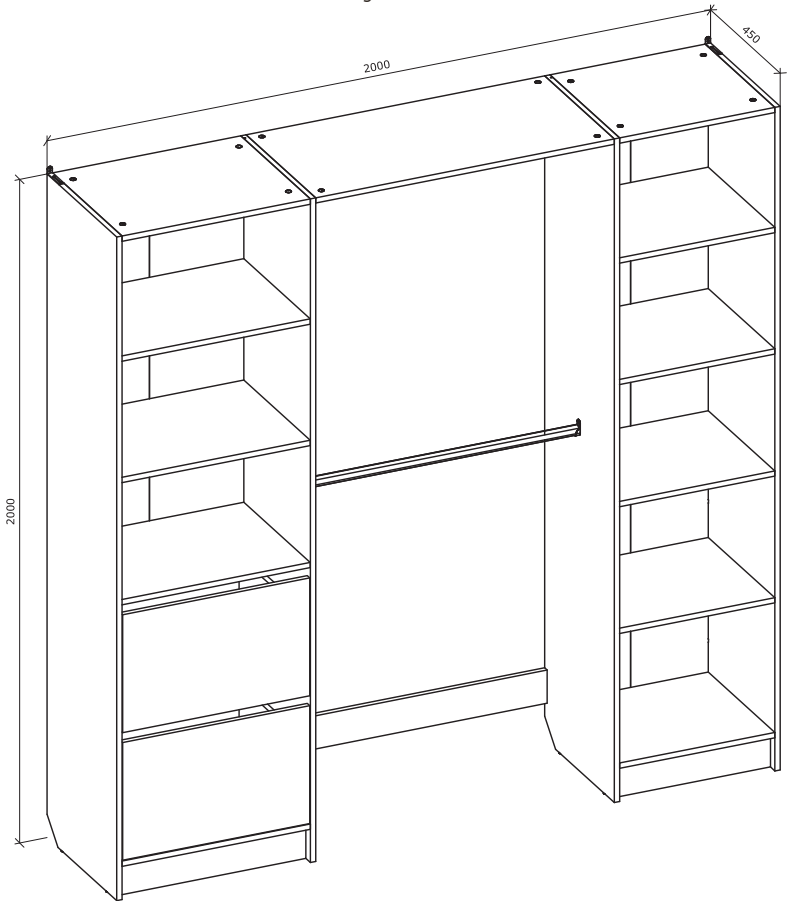


BASEL WALK IN WARDROBE KIT/TWO BOXES

Assembly instructions

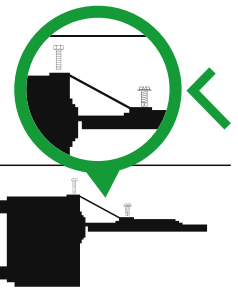


- Easy to install video instructions

Made in Ukraine



<p>Information importante: Leggi attentamente. Conserva queste informazioni per ulteriori consultazioni.</p> <p>IT AVVERTENZA</p> <p>Se il mobile si ribalta può causare lesioni da compressione o serie o fatali. Per prevenire questo rischio, assicurarsi che il mobile sia ancorato alle pareti. Per maggiori dettagli, rivolgiti a un rivenditore specializzato.</p> <p>Vажна інформація: Розглянь уважливо інструкції зmontування. Збережи цю інформацію на випадок потреби.</p> <p>HR POZORENJE</p> <p>Ako se namjesti grevno može doći do ozljeda ili smrti. Za sprječavanje ovog rizika, ovaj namještaj mora biti pričvršćen na zid.</p> <p>RU ВНИМАНИЕ</p> <p>Ограждение мебели может привести к травмированию или смерти. Для предотвращения этого риска необходимо надежно закрепить мебель в стене.</p>	<p>Important information: Read carefully. Keep this information for further reference.</p> <p>GB WARNING</p> <p>Support or fasten the furniture to the wall. Furniture that is not fixed to the wall may tip over. To prevent this furniture from tipping over it must be permanently fixed to the wall.</p> <p>NL WAARSCHUWING</p> <p>Wanneer meubels omvallen, kan er ernstig of levensbedreigend letsel ontstaan. Om dit risico te verminderen, moet het meubel vast aan de wand te worden bevestigd.</p> <p>SRB POZORENJE</p> <p>Među ostalim opasnostima može doći do ozljeda ili smrti. Za sprječavanje ovog rizika, ovaj namještaj mora biti pričvršćen na zid.</p> <p>Bielni важна інформація: Схвистайте уважливо інструкції зmontування. Збережіть цю інформацію на випадок потреби.</p>	<p>Wichtig Information: Sorgfältig lesen. Diese Information aufbewahren.</p> <p>DE ACHTUNG</p> <p>Wenn Möbelstücke umfallen, können ernste oder lebensgefährliche Verletzungen durch Entkommen der Füße sein. Um zu verhindern, dass das Möbelstück umkippt, muss es fest an der Wand verankert werden.</p> <p>FR Avertissement</p> <p>Risque de blessure grave en cas de chute du meuble. Pour éviter que le meuble ne bascule, il faut le bien ancrer de façon permanente.</p> <p>HU FIGYELM</p> <p>Aktórak életveszélyes, vagy akár végzetes baleset okozhat a nem megfelelően rögzített bútort használó embereknek.</p> <p>SE VARNING</p> <p>Allvarigt eller livsfarligt förfall kan ske om möblet bryter över sig. För att förhindra att detta händer, måste du fäst möblet permanent vid väggen.</p>
<p>Важна інформація: Вивчайте уважливо інструкції зmontування. Збережіть цю інформацію на випадок потреби.</p> <p>RU ВНИМАНИЕ</p> <p>Ограждение мебели может привести к травмированию или смерти. Для предотвращения этого риска необходимо надежно закрепить мебель в стене.</p>	<p>Важна інформація: Збережіть уважливо інструкції зmontування. Збережіть цю інформацію на випадок потреби.</p> <p>BY ВНИМАНИЕ</p> <p>Кампарты не являются безопасными для хранения вещей. Для предотвращения травм и повреждений мебели необходимо надежно закрепить мебель в стене. Обращайтесь к продавцу за помощью.</p>	<p>Важна інформація: Збережіть уважливо інструкції зmontування. Збережіть цю інформацію на випадок потреби.</p> <p>SE VARNING</p> <p>Beständigt för höger medfyller inte dörrarnas olika funktioner. Använd alltid bästingsanordningarna för väggen permanent vid väggen.</p>

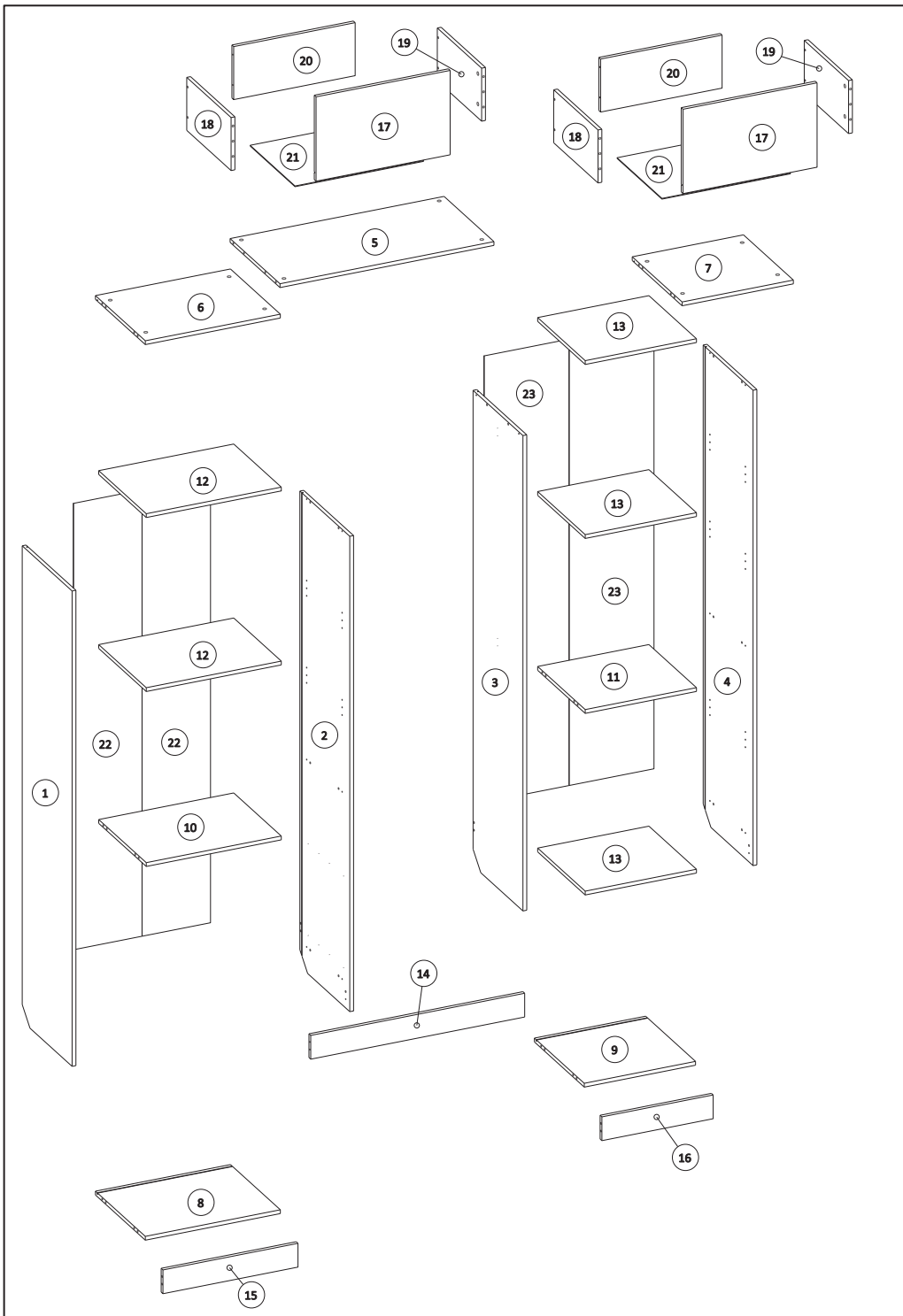


WARNING

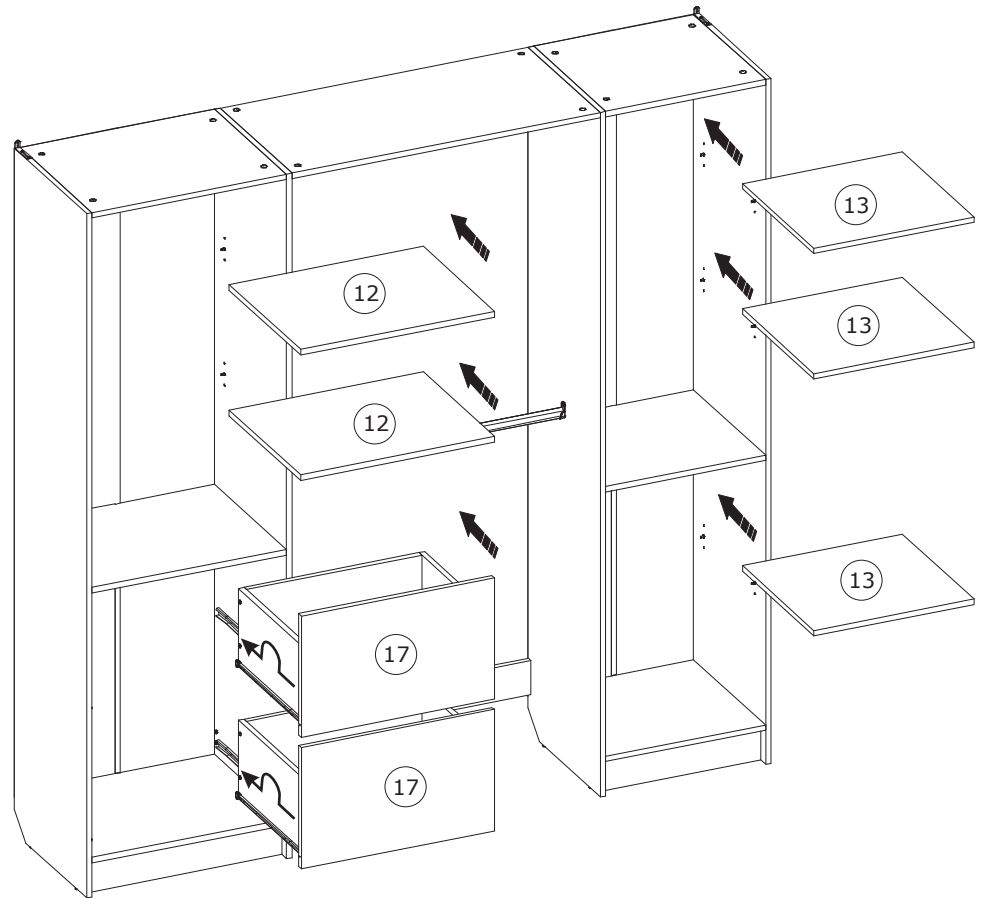
Children have died from furniture tipover.

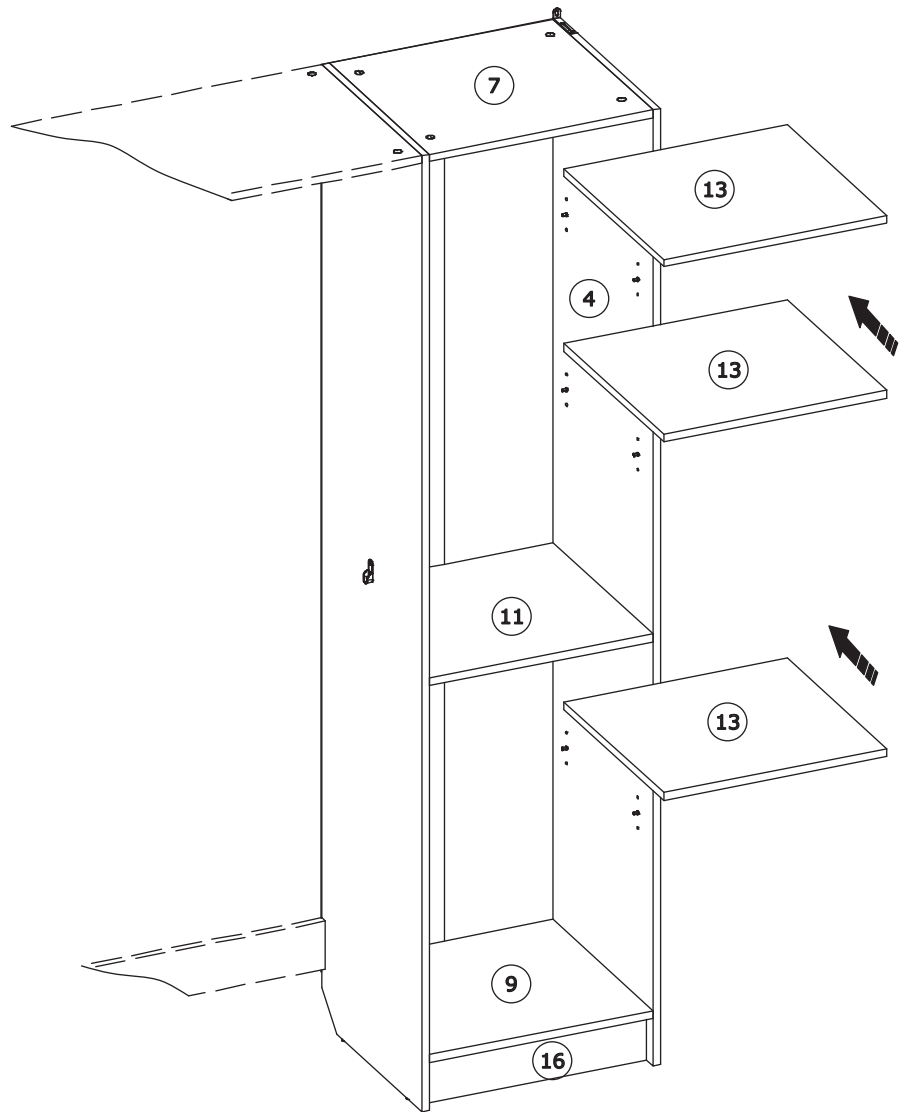
- NEVER allow children to stand, climb or hang on drawers, doors, or shelves.
- ALWAYS secure your television with an anchor or mount the television on a wall.

Ask staff for more information or visit <https://www.productsafety.gov.au>



13








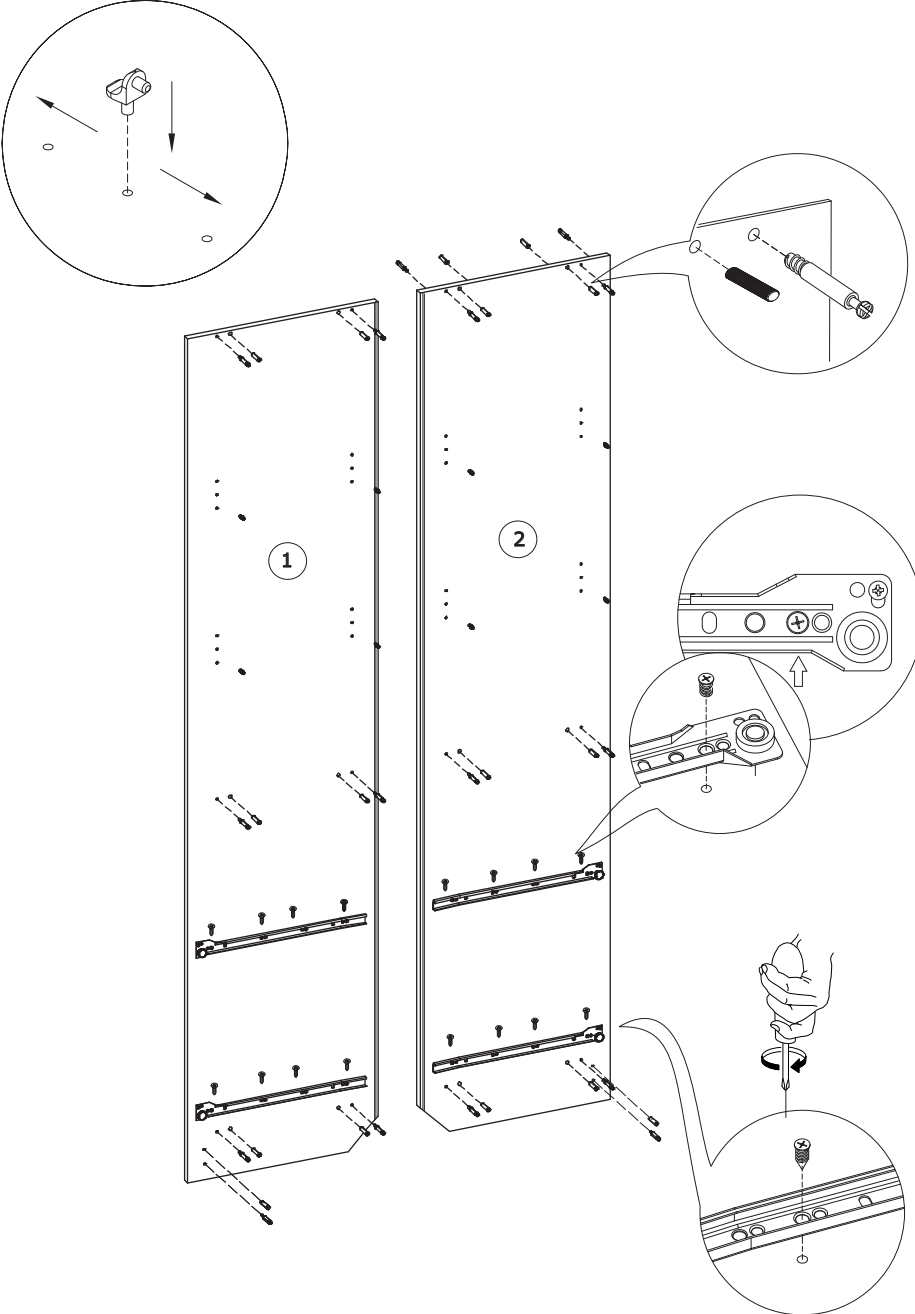
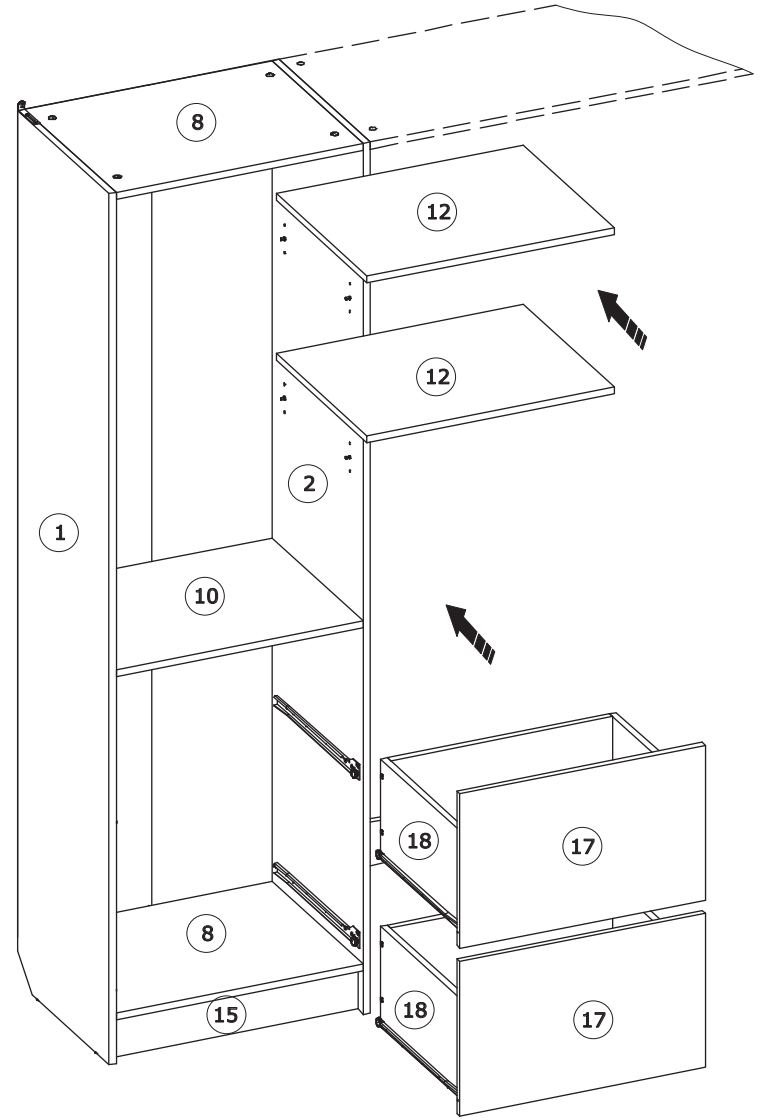


C x 26 1.6x20	E x 4	I x 36 8x30	F x 33	M x 40	MB x 40
Mz x 40	N x 8	K x 12 6.4x50	Kz x 12	X x 2 L=400 mm	Pz x 2
S0 x 4 3.5x12	S1 x 36 3.5x16	S3 x 29 3.5x16	T x 2 892mm	KK x 1	J x 20

○ 1		x 1	2000 mm	450 mm	16 mm
○ 2		x 1	2000 mm	450 mm	16 mm
○ 3		x 1	2000 mm	450 mm	16 mm
○ 4		x 1	2000 mm	450 mm	16 mm
○ 5		x 1	900 mm	450mm	16 mm
○ 6		x 1	568 mm	450 mm	16 mm
○ 7		x 1	468 mm	450 mm	16 mm
○ 8		x 1	568 mm	450 mm	16 mm
○ 9		x 1	468 mm	450 mm	16 mm
○ 10		x 1	568 mm	429 mm	16 mm
○ 11		x 1	468 mm	429 mm	16 mm
○ 12		x 2	568 mm	429mm	16 mm
○ 13		x 3	468 mm	429 mm	16 mm
○ 14		x 1	100 mm	900 mm	16 mm
○ 15		x 1	100 mm	568 mm	16 mm
○ 16		x 1	100 mm	468 mm	16 mm
○ 17		x 2	355 mm	564 mm	16 mm
○ 18		x 2	400 mm	223 mm	16 mm
○ 19		x 2	400 mm	223 mm	16 mm
○ 20		x 2	511 mm	223 mm	16 mm
○ 21		x 2	541 mm	405 mm	3 mm
○ 22		x 2	1878 mm	288 mm	3 mm
○ 23		x 2	1878 mm	238 mm	3 mm

1

- | | | | | | | | | | |
|----------|---|----------|---|-----------|---|-----------|---|----------|---|
| I |  | X |  | MB |  | S1 |  | J |  |
| x 168x30 | | x 2 | L=400 mm | x 61 | | x 12 | 3.5x16 | x 8 | |

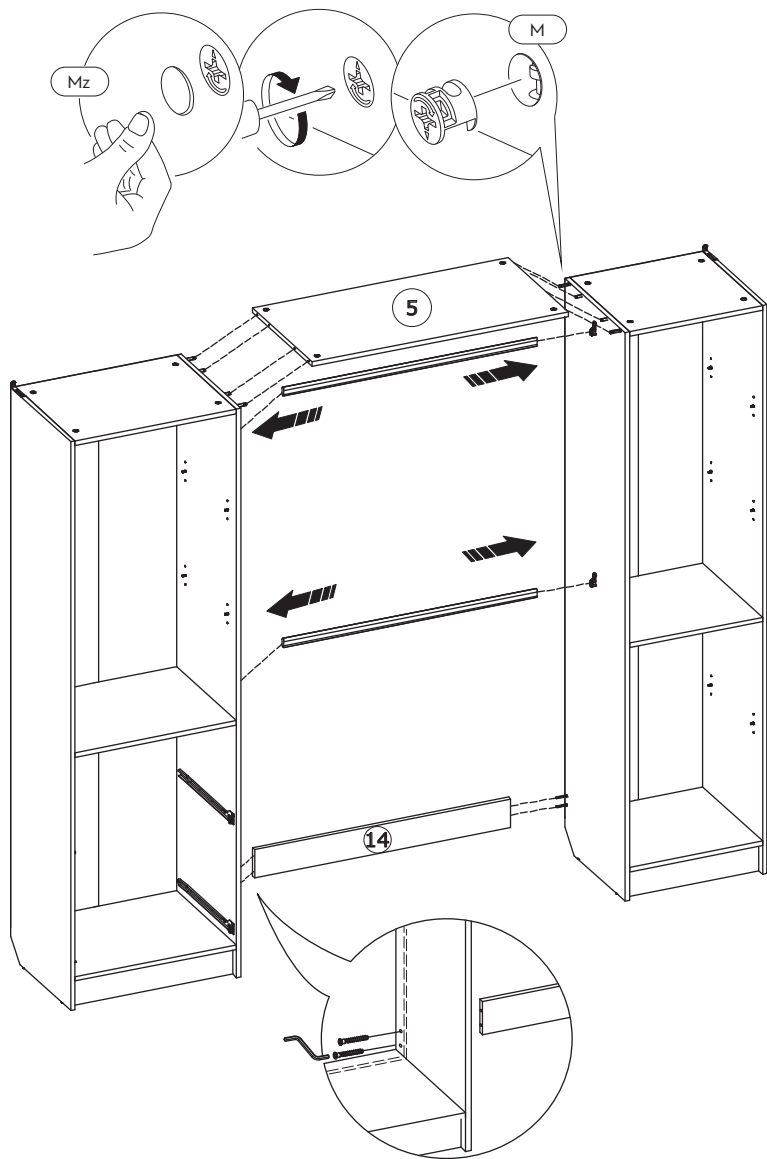
**11**

THIS PRODUCT SHOULD BE PERMANENTLY ANCHORED TO THE WALL OR OTHER SUITABLE SURFACE TO AVOID SERIOUS INJURY OR DEATH.

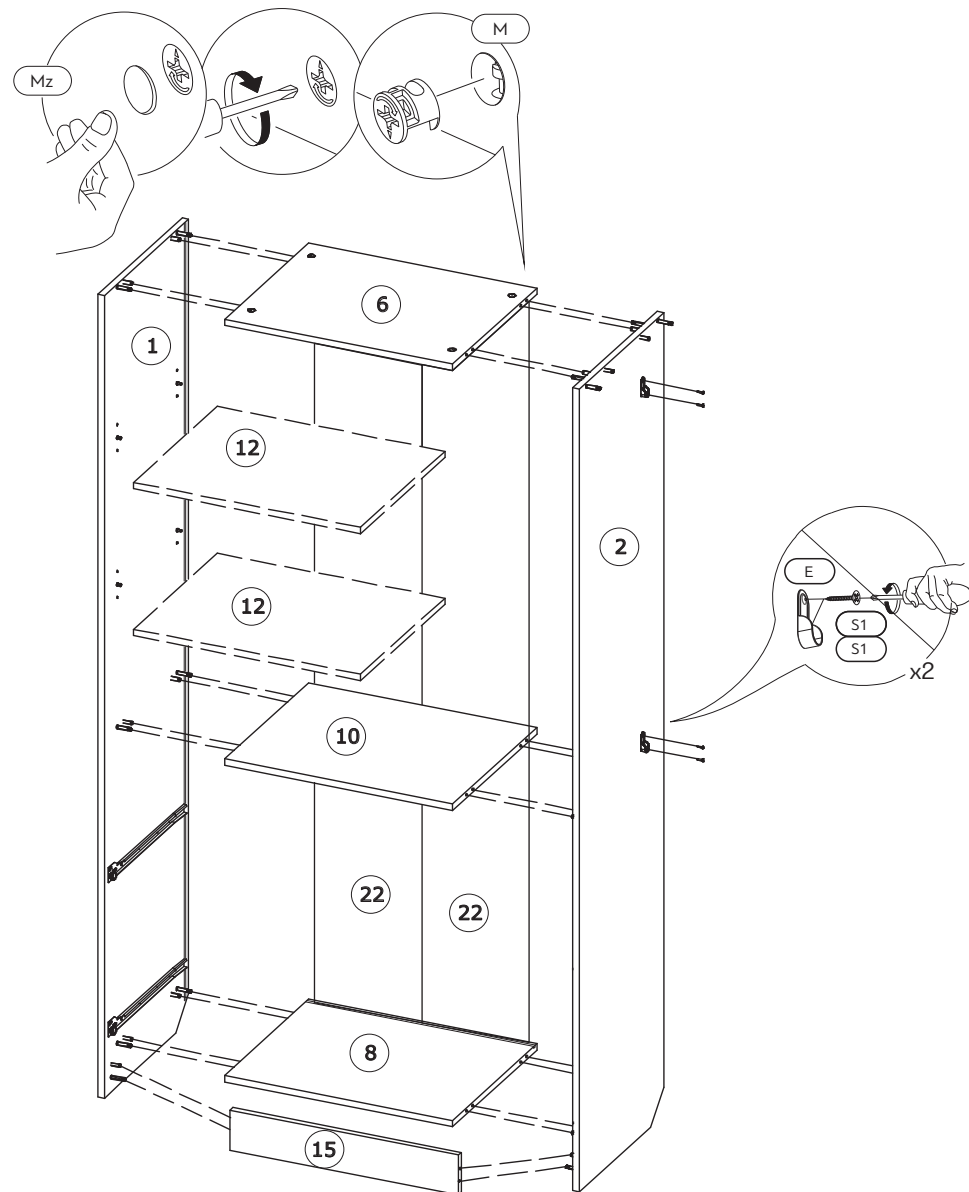
TO HELP AVOID ANY SERIOUS INJURY OR DEATH, THIS PRODUCT INCLUDES AN L BRACKET TO PREVENT TOPPLING. WE STRONGLY RECOMMEND THAT THIS PRODUCT BE PERMANENTLY FIXED TO THE WALL OR OTHER SUITABLE SURFACE. FIXING HARDWARE IS NOT INCLUDED SINCE DIFFERENT SURFACE MATERIALS REQUIRE DIFFERENT ATTACHMENTS. PLEASE SEEK PROFESSIONAL ADVICE IF YOU ARE IN DOUBT WHAT FIXING HARDWARE TO USE. REGULARLY CHECK YOUR FIXING DEVICE.

10


M	Mz	K	Kz	KK
x 4	x 4	x 4	x 4	x 1

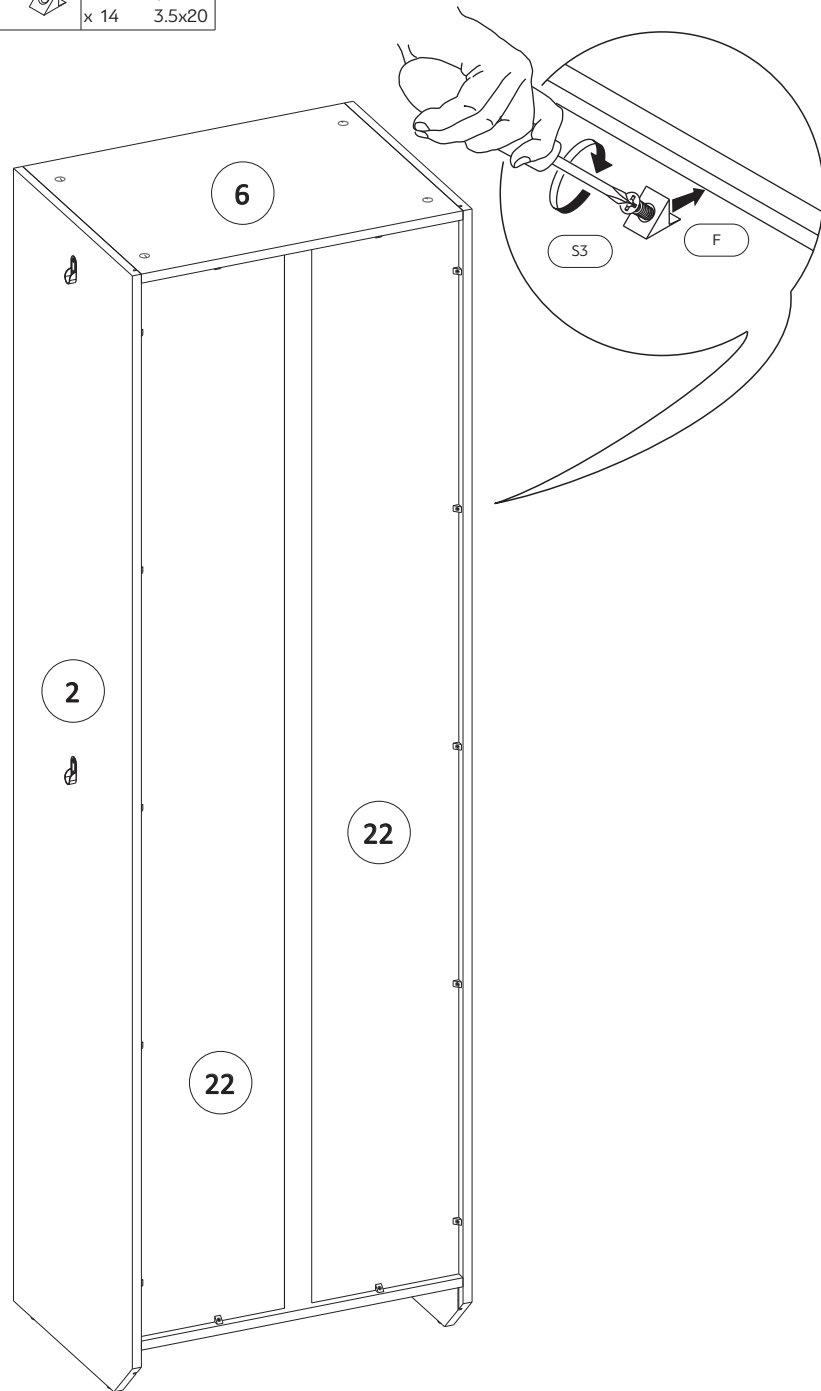
**2**







M	Mz	E	S1
x 14	x 14	x 2	x 4

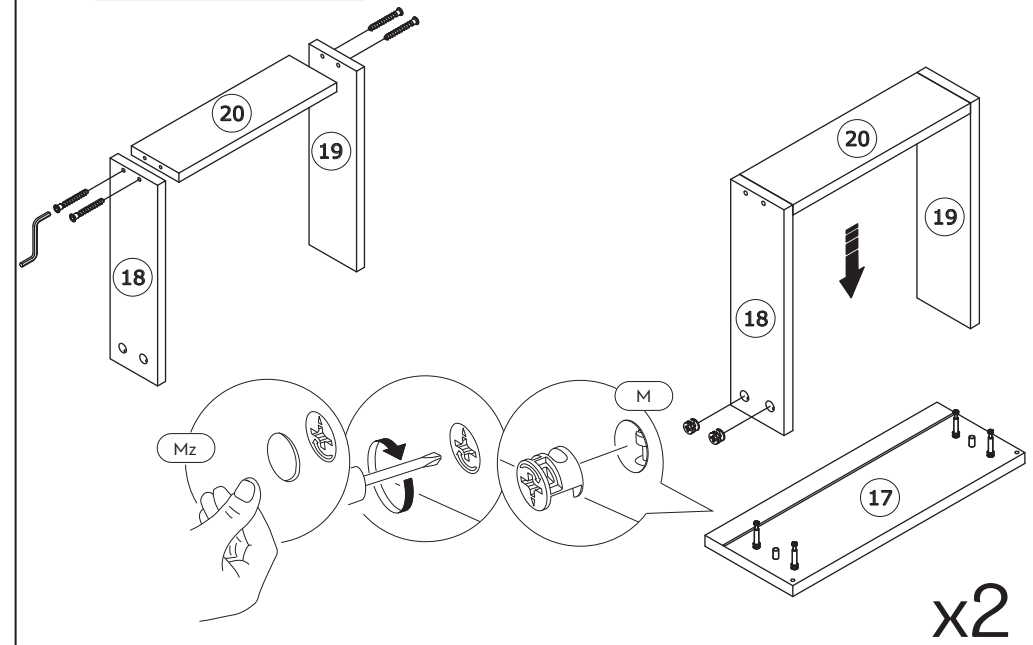


3

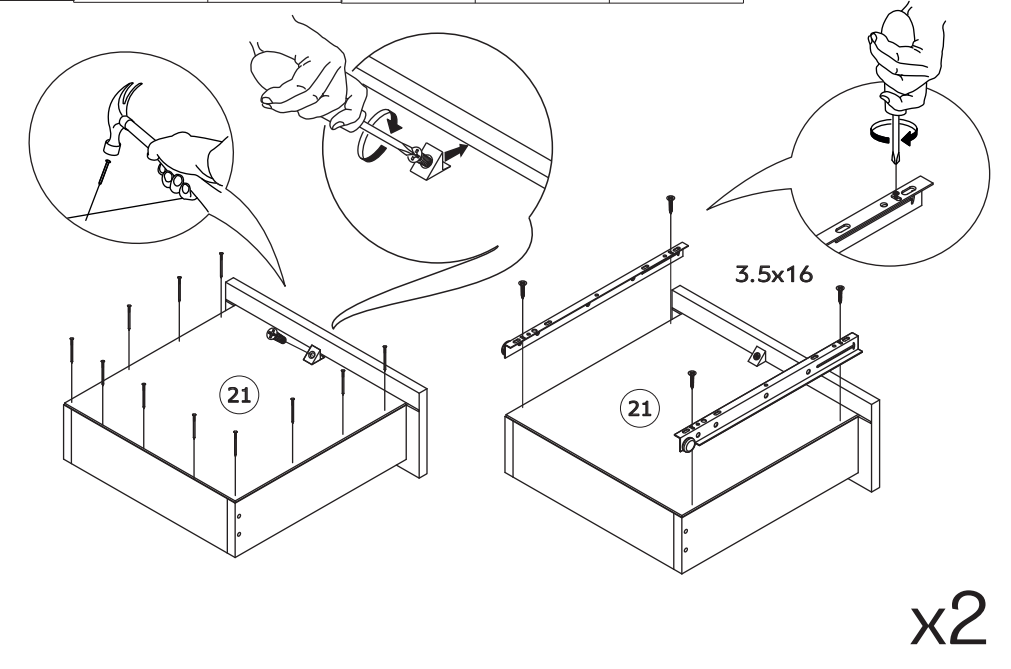
F	S3	
x 14	x 14	3.5x20

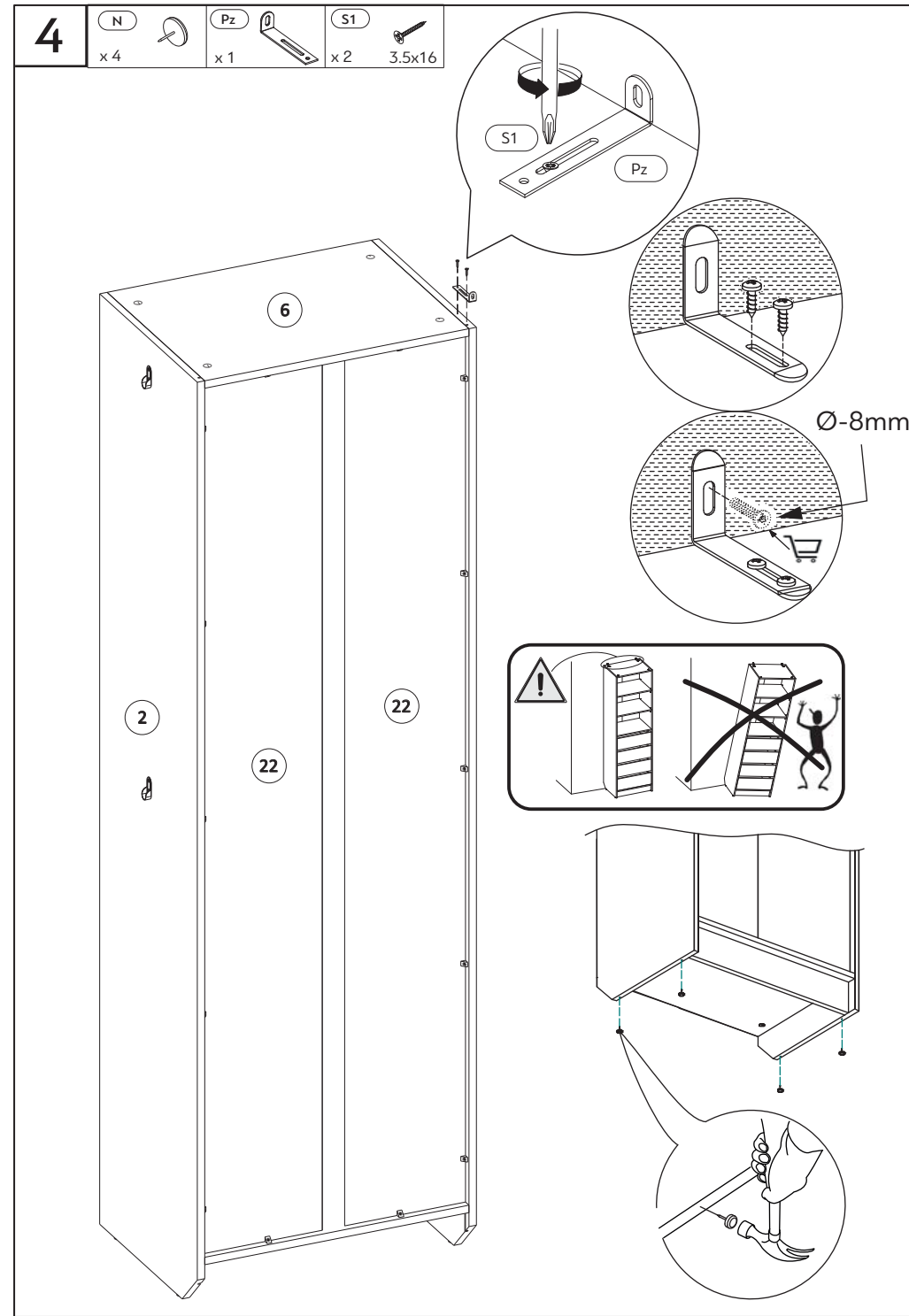
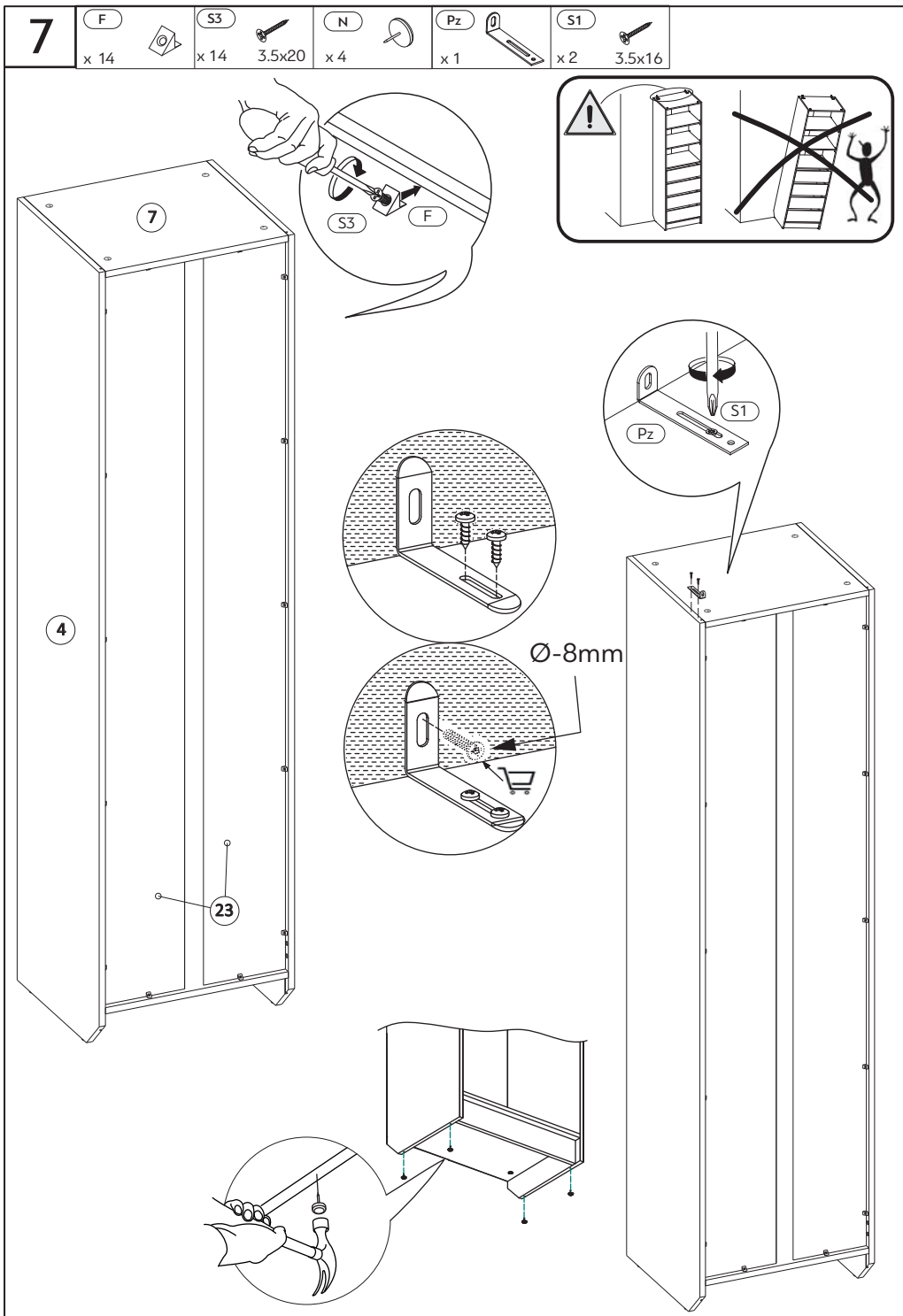
**8**

M		Mz		K		Kz		KK		I	
x 8		x 8		x 8	6.4x50	x 8		x 1		x 4	8x30




**x2****9**

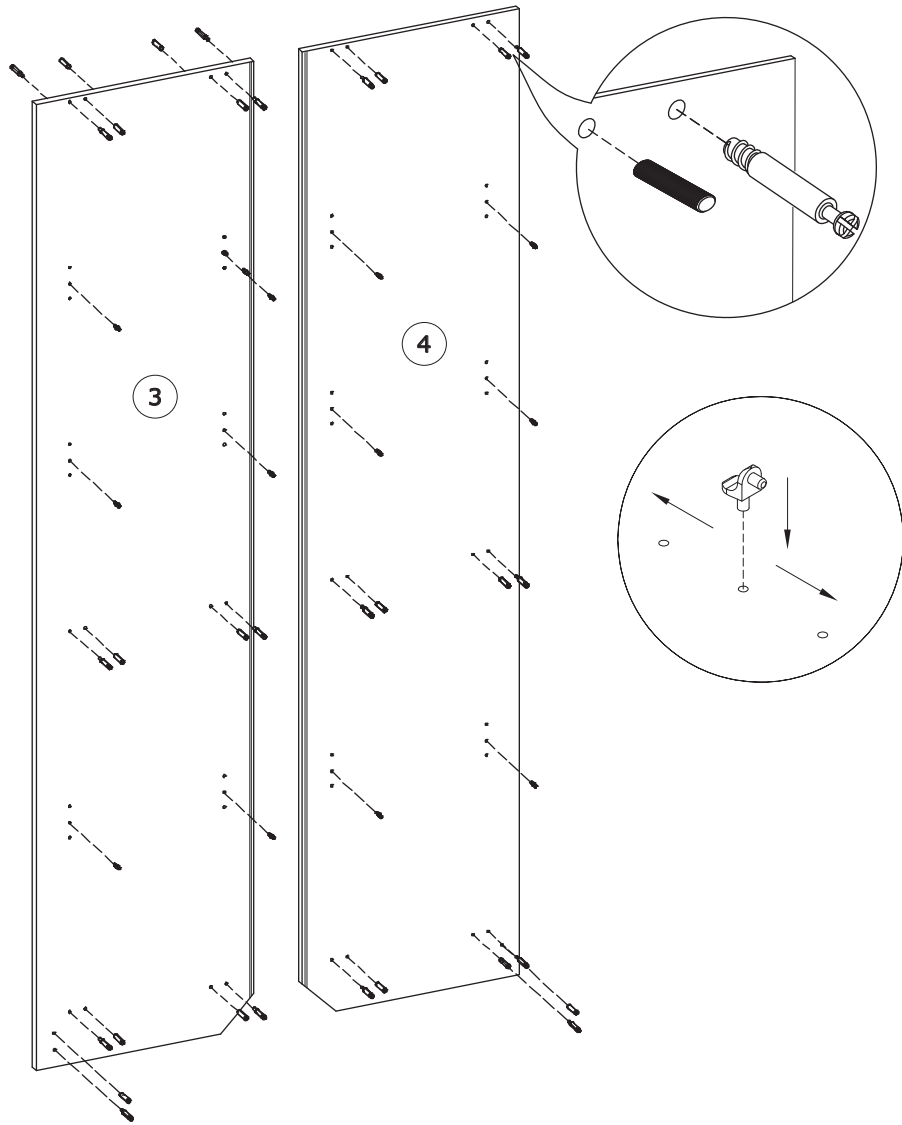
X	S1	F		S0	C
x 2	L=400 mm	x 8	3.5x16	x 2	
		x 2		x 23.5x12	x 26
					1.6x20

**x2**







5

- I  x 16
- MB  x 16
- J  x 12



6

- M  x 14
- Mz  x 14
- E  x 2
- S1  x 4
- 3.5x16 