

STOCKHOLM CUPBOARD

Assembly instructions



- Easy to install video instructions

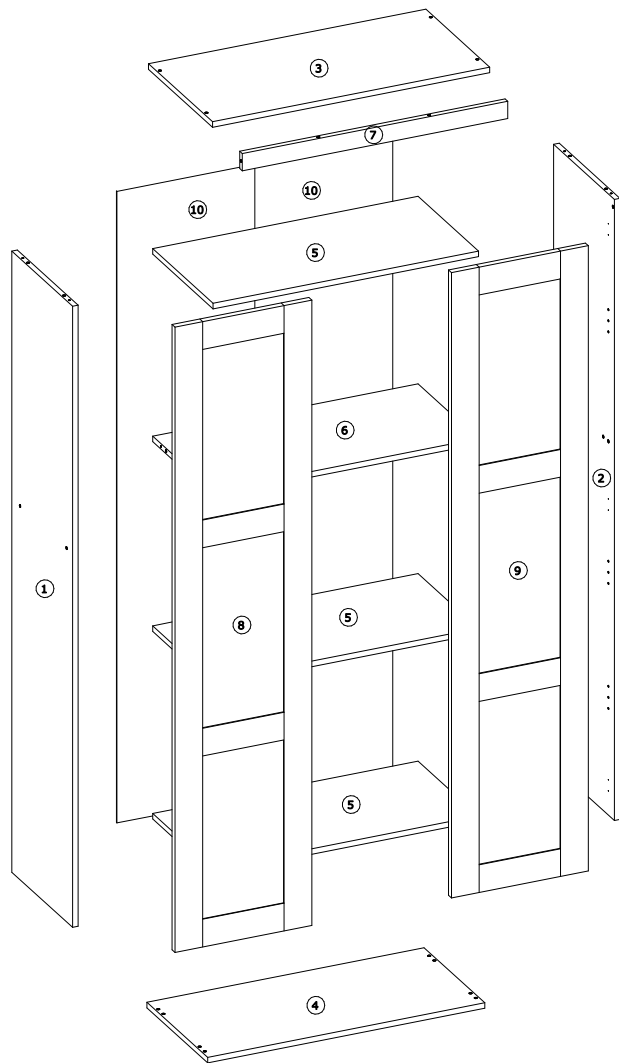
<h2>Made in Ukraine</h2> <p>Купувачеві гарантується, що всі компоненти та матеріали, використані при виготовленні меблів, походять з території України.</p>	<p>RU ВНИМАНИЕ</p> <p>Оригинальное название модели может отличаться от названия, указанного на упаковке. Пожалуйста, внимательно проверьте название модели на упаковке и в инструкции к мебели.</p>	<p>HR УПОЗОРЕНИЕ</p> <p>Može se namršljati preovisno moćno, zbog debljine stoljica ili namještanja stoljica. Kako bi izbjegli prevrtanje, namještanje mora biti pričvršćen na zid.</p>	<p>IT AVVERTENZA</p> <p>Se il mobile si rischia può causare lesioni da compressione serie e fatali. Per prevenire il rischio che il mobile si ribalti, quest'ultimo deve essere ancorato permanentemente alla parete.</p>
<p>RU ВНИМАНИЕ</p> <p>Купувачеві гарантується, що всі компоненти та матеріали, використані при виготовленні меблів, походять з території України.</p>	<p>BY ВНИМАНИЕ</p> <p>Прагнута назва на гэтым месце можа адрознівацца ад назвы, якая ўжываецца на пакавацы і ў інструкцыі па зборцы. Праверце назву на пакавацы і ў інструкцыі перш, чым пачаць зборку.</p>	<p>SRB УПОЗОРЕНИЕ</p> <p>Koga nastavi odložiti povremeno ujedat prevrtanja namještalja. Da ovaj namještalj ne bi pao, mora se dobro pričvršćen na zid.</p>	<p>GB WARNING</p> <p>Signora or fatal crushing injuries can occur from tipping over. To prevent the risk of injury, the furniture must be permanently fixed to the wall.</p>
<p>SE VARNING</p> <p>Älvtilliga eller oförfärliga klämmanden kan ske om möbler tipsar över. För att förhindra att dörrar eller möbler tipsar måste den fästas permanentt på väggen.</p>	<p>SE VARNING</p> <p>Älvtilliga eller oförfärliga klämmanden kan ske om möbler tipsar över. För att förhindra att dörrar eller möbler tipsar måste den fästas permanentt på väggen.</p>	<p>HRD POZORENJE</p> <p>Može se slučajno prevrtati zbog prevelike težine. Da ovaj namještalj ne bi pao, mora se dobro pričvršćen na zid.</p>	<p>FR AVERTISSEMENT</p> <p>Risque de blessure grave en cas de chute du meuble. Pour éviter que le meuble ne bascule, il faut le bien ancrer de façon permanente.</p>

⚠ WARNING

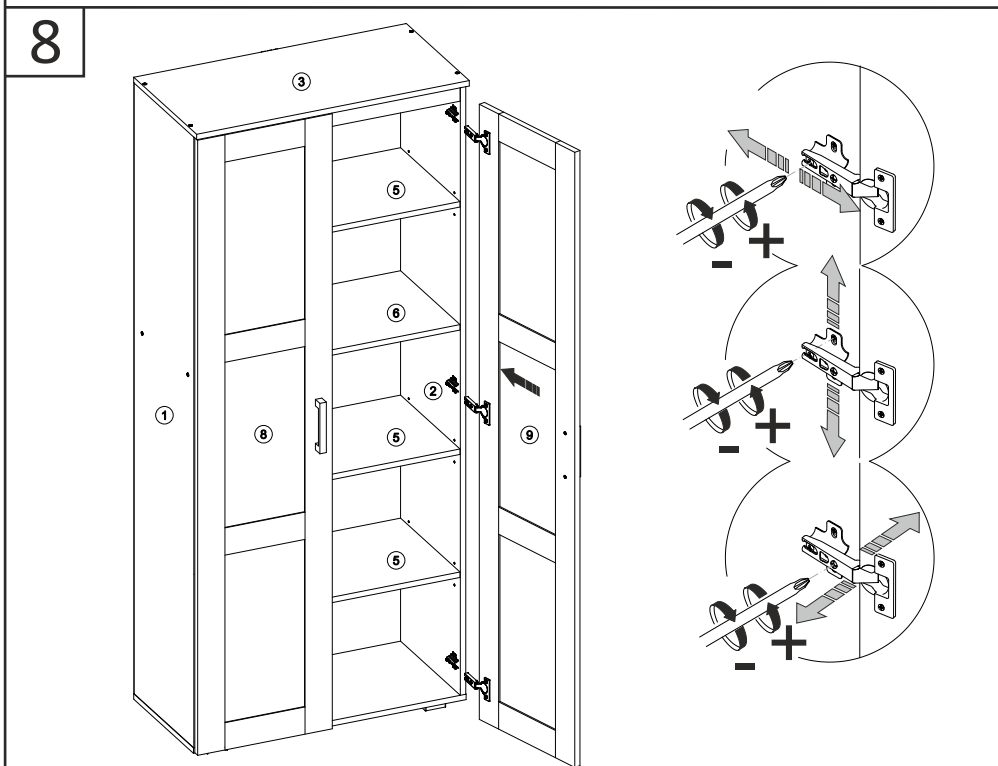
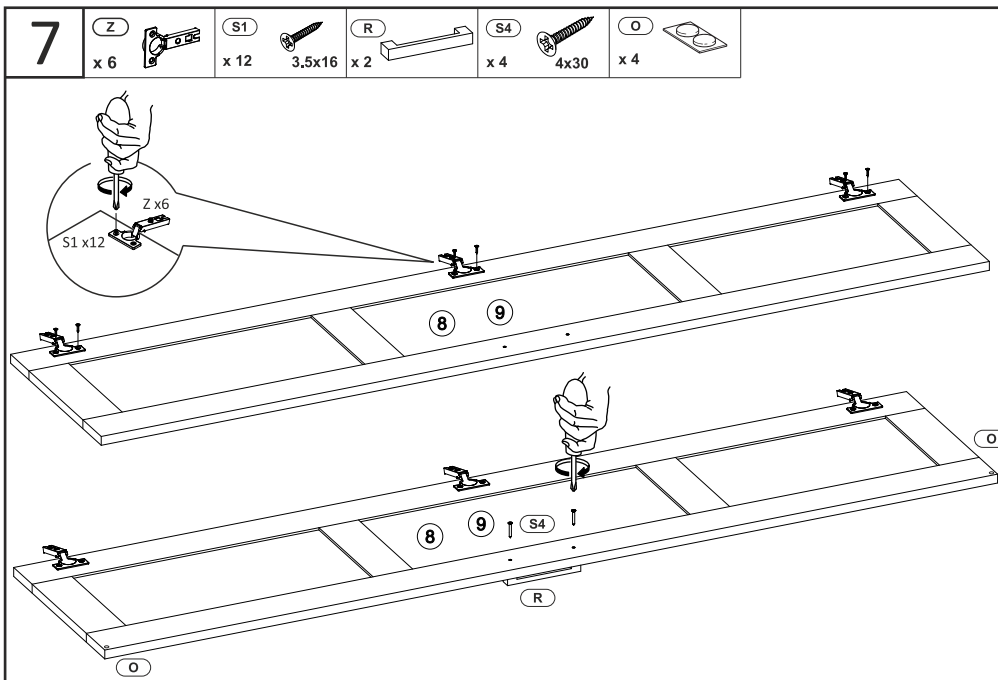
Children have died from furniture tipover.

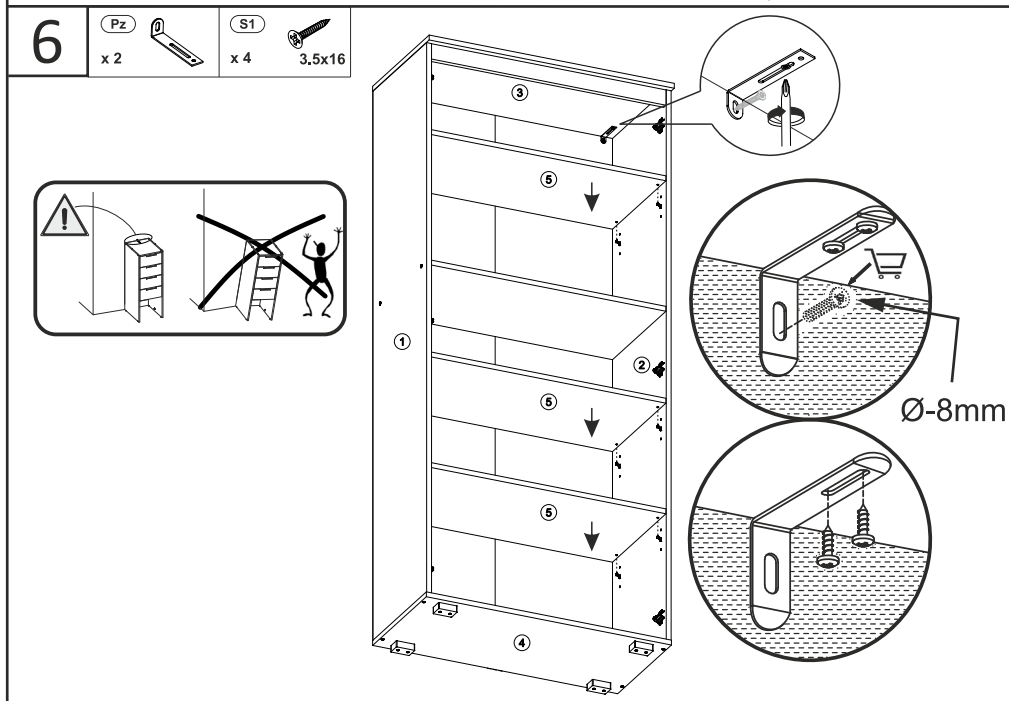
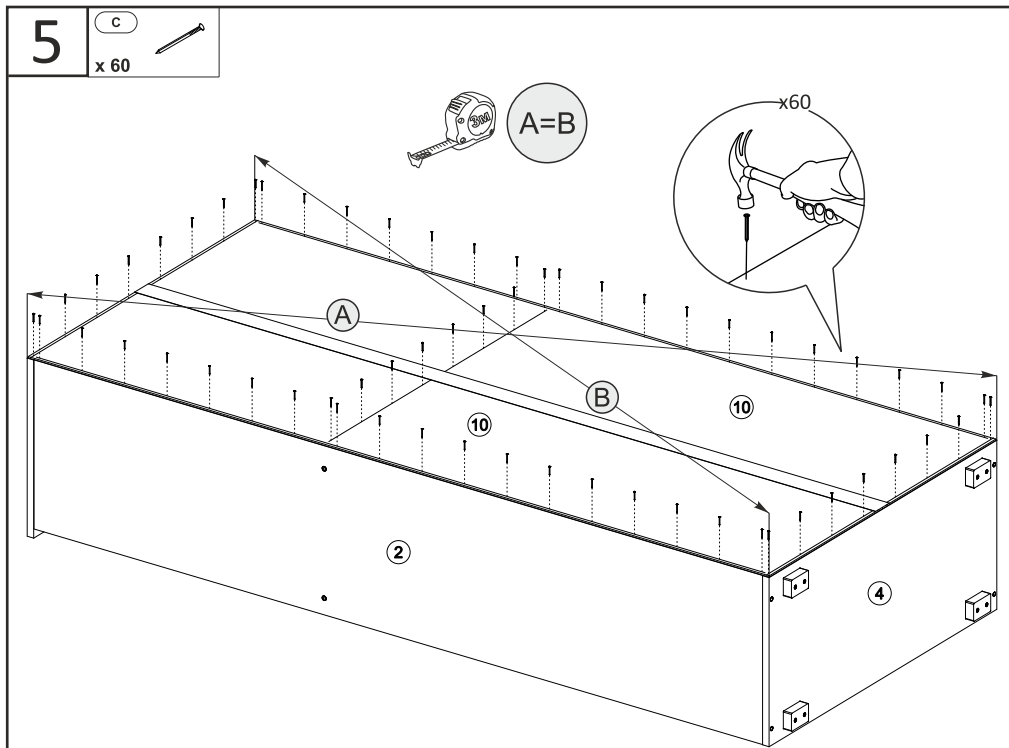
- NEVER allow children to stand, climb or hang on drawers, doors, or shelves.
- ALWAYS secure your television with an anchor device or mount the television on a wall.














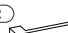

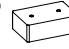
Ask staff for more information or visit <https://www.productsafety.gov.au>



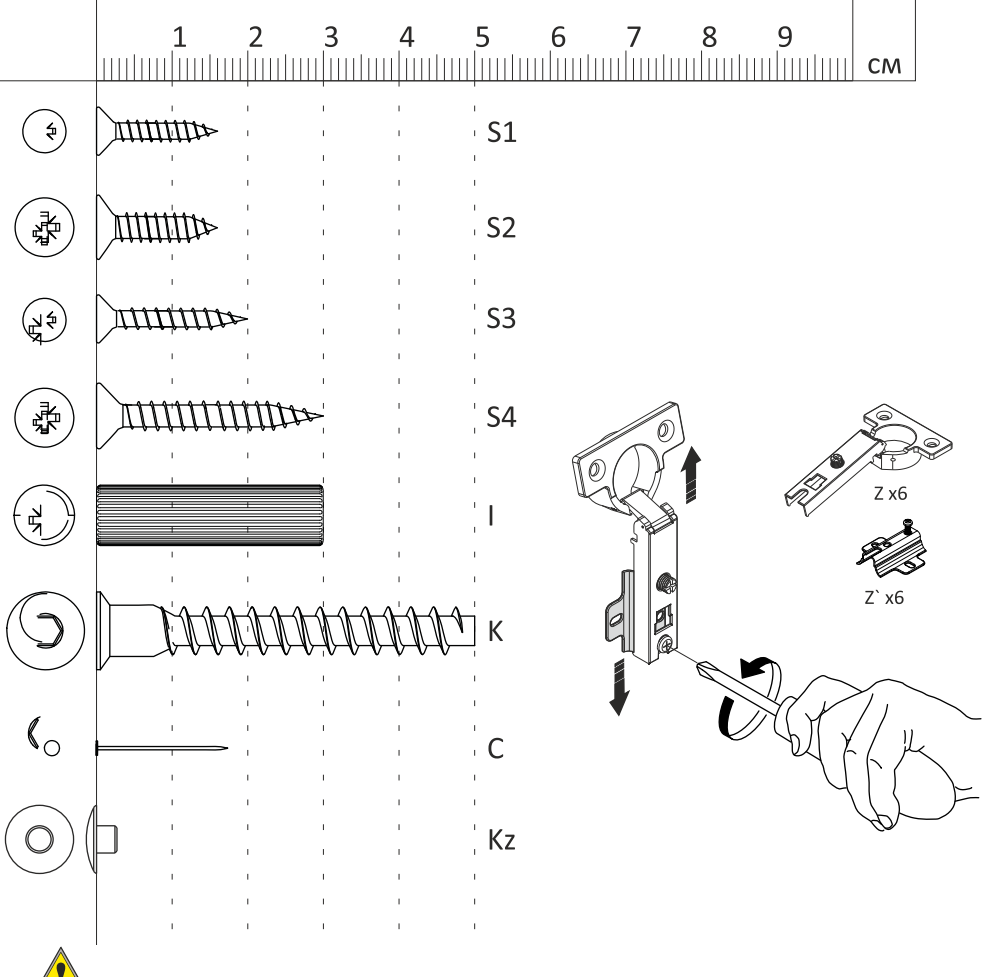
○ 1		x 1	1793 mm	376 mm	16 mm
○ 2		x 1	1793 mm	376 mm	16 mm
○ 3		x 1	800 mm	396 mm	16 mm
○ 4		x 1	800 mm	376 mm	16 mm
○ 5		x 3	766 mm	374 mm	16 mm
○ 6		x 1	766 mm	374 mm	16 mm
○ 7		x 1	766 mm	50 mm	16 mm
○ 8		x 1	1805 mm	395 mm	18 mm
○ 9		x 1	1805 mm	395 mm	18 mm
○ 10		x 2	1823 mm	398 mm	3 mm





K x 12	 6,4x50	I x 16	 8x30	S1 x 16	 3,5x16	S2 x 12	 4x16	S3 x 6	 3,5x20	S4 x 12	 4x30	Z x 6		Z' x 6	
Kz x 8		C x 60	 1,6x20	Pz x 2		O x 4		KK x 1		R x 2		J x 12			
N x 4															

Installation Mounting Guide



⚠ THIS PRODUCT SHOULD BE PERMANENTLY ANCHORED TO THE WALL OR OTHER SUITABLE SURFACE TO AVOID SERIOUS INJURY OR DEATH.

TO HELP AVOID ANY SERIOUS INJURY OR DEATH, THIS PRODUCT INCLUDES AN L BRACKET TO PREVENT TOPPLING. WE STRONGLY RECOMMEND THAT THIS PRODUCT BE PERMANENTLY FIXED TO THE WALL OR OTHER SUITABLE SURFACE. FIXING HARDWARE IS NOT INCLUDED SINCE DIFFERENT SURFACE MATERIALS REQUIRE DIFFERENT ATTACHMENTS. PLEASE SEEK PROFESSIONAL ADVICE IF YOU ARE IN DOUBT WHAT FIXING HARDWARE TO USE. REGULARLY CHECK YOUR FIXING DEVICE.

