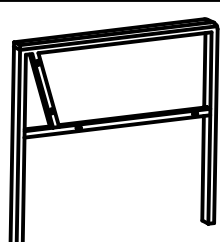
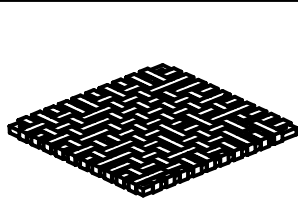


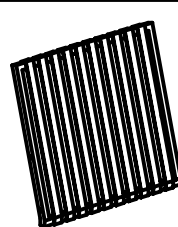
A 1Pc



B 1Pc



C 1Pc



D 1Pc



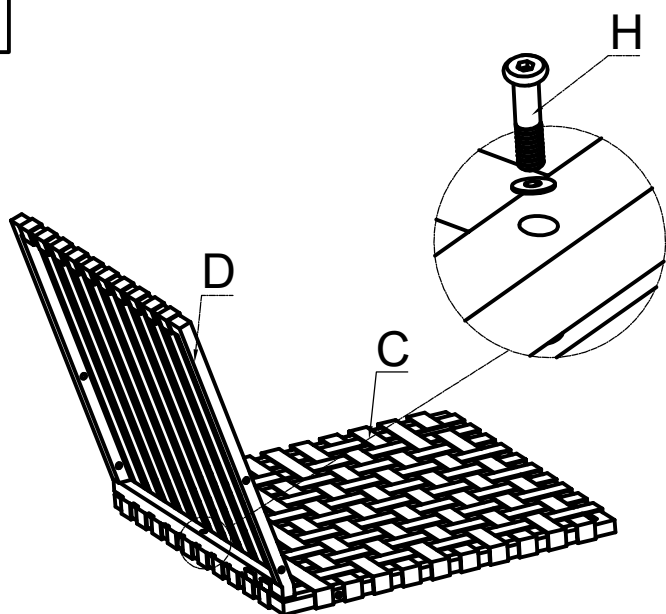
M6*30

H 9Pcs

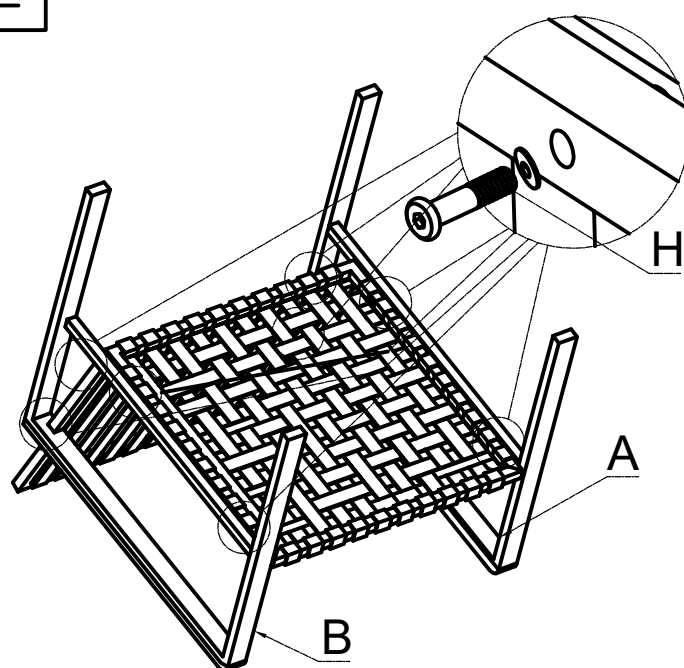


I 1Pc

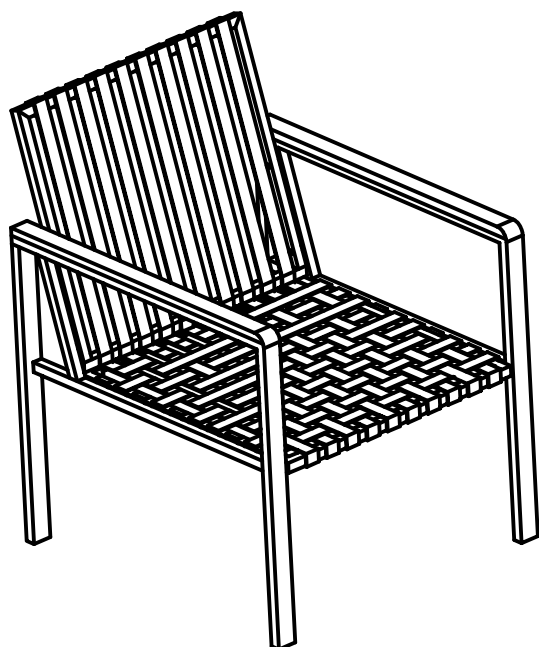
1



2



3



4