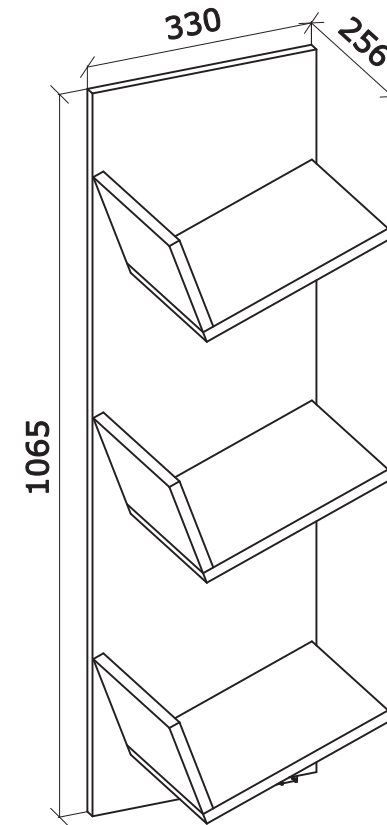


LONDON DISPLAY SHELF SET

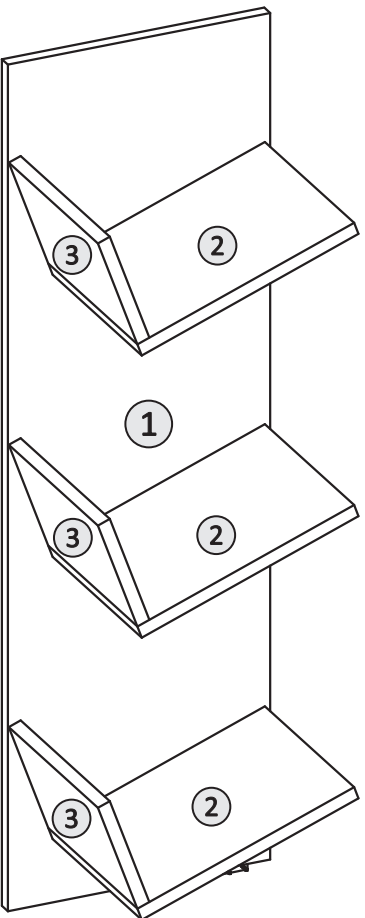
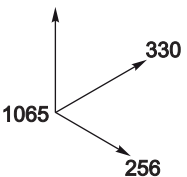
Assembly instructions



Easy to install video instructions

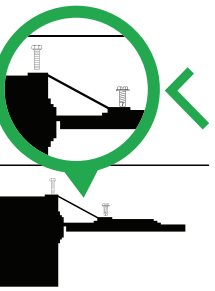
Board Assembly List

Board Number	Board Size	Qty
1	1065 x 330 x 16mm	1
2	290 x 240 x 16mm	3
3	145 x 240 x 16mm	3



Made in Ukraine

<p>Information Important! Leggi attentamente. Conserva queste informazioni per ulteriori consultazioni.</p> <p>(IT) AVVERTENZA</p> <p>Se il mobile si ribalta può causare lesioni da incendio o danni alla proprietà. Per prevenire questo rischio il mobile si ribalta, quest'ultimo deve essere fissato permanentemente alla parete.</p> <p>Ci scusiamo per il disagio alla parete non sono inclusi perché i pezzi di materiali diversi richiedono tipi diversi di accessori di fissaggio. Usa i sistemi di fissaggio adatti alle pareti della tua rivenditore specializzato.</p>	<p>Important information Read carefully. Keep this information for further reference.</p> <p>(GB) WARNING</p> <p>Serious or fatal crushing injuries can occur from furniture tip-over. To prevent this furniture from tipping over it must be permanently fixed to the wall.</p> <p>Filing devices for the wall are not included since different wall materials require different types of fixing devices. Use fixing devices suitable for filing systems, contact your local specialized dealer.</p>	<p>Wichtige Information Sorgfältig lesen. Diesen Information aufbewahren.</p> <p>(DE) ACHTUNG</p> <p>Wenn Mobilgeräte umkippen, können ernste oder lebensgefährliche Verletzungen durch Einklappen des Regals sein. Um zu verhindern, dass das Regal umfällt, muss es fest an der Wand verankert werden.</p> <p>Beschädige für die Wandbeschädigung sind nicht beigegeben, da die verschiedenen Wandmaterialien unterschiedliche Befestigungsmittel erfordern. Bitte benutze die für die heimischen Wandmaterialien geeigneten sind. Bei unterschiedlichen Fragen den örtlichen Fachhändler zur Hilfe suchen.</p>
<p>Valuta informante Pajlligju prodhimit. Saktuvijte ome çfute za buydike prateke.</p> <p>(HR) OPOZORENJE</p> <p>Ako se namještaj prevrta preko nosa, doći će do ozbiljnih ili smrtonosnih oštećenja. Kako bi izbjegli prevrtanje, namještaj mora biti pričvršćen na zid.</p> <p>Prije nego za zid mora biti izabran i odabran da sadrži nosa zid za pričvršćivanje, uporabu zadnjih vrata pričvršćiva. Upotrijebite pričvršćiva koje su uključene u ovaj set. Za savjet loz uporabu, obratite se u lokalnoj prodavnici.</p>	<p>Belangrijke informatie Lees de lezer. Bewaar deze informatie voor toekomstig gebruik.</p> <p>(NL) WAARSCHUWING</p> <p>Wanneer meubel omvalt kan er ernstig of dodelijk letsel ontstaan. Om te voorkomen dat meubel omvalt, dient dit permanent aan de wand te worden bevestigd.</p> <p>Bewijsgereedschap voor de wand is niet inbegrepen aangezien verschillende wandmaterialen verschillende soorten bevestigingsbevestiging vereisen. Gebruik bevestigingsbevestiging die geschikt is voor de wand. Neem contact op met de winkelaar.</p>	<p>Information importante Alina atenționem. Conservez ces informations pour un usage ultérieur.</p> <p>(FR) AVERTISSEMENT</p> <p>Risque de blessure grave en cas de chute du meuble. Pour éviter ce risque, le meuble doit être fixé de façon permanente à la paroi.</p> <p>Ces fixation ne sont pas incluses car leur choix dépend des matériaux de la paroi. Utilisez des fixations adaptées au matériau du mur. Pour obtenir des conseils sur les fixations utiles, adressez-vous à un revendeur spécialisé.</p>
<p>Valuta informante Pajlligju prodhimit. Saktuvijte ome çfute za buydike prateke.</p> <p>(HR) OPOZORENJE</p> <p>Ako se namještaj prevrta preko nosa, doći će do ozbiljnih ili smrtonosnih oštećenja. Kako bi izbjegli prevrtanje, namještaj mora biti pričvršćen na zid.</p> <p>Prije nego za zid mora biti izabran i odabran da sadrži nosa zid za pričvršćivanje, uporabu zadnjih vrata pričvršćiva. Upotrijebite pričvršćiva koje su uključene u ovaj set. Za savjet loz uporabu, obratite se u lokalnoj prodavnici.</p>	<p>Ważna informacja Przeleżcie uważnie. Zachowajcie te informacje za przyszłego użycia.</p> <p>(PL) UWAGA</p> <p>Przeobrażenie meblu może spowodować poważne lub śmiertelne obrażenia. Aby zapobiec przewróceniu, mebel musi być przykręcony do ściany.</p> <p>Przed montażem należy wybrać i wybrać do montażu odpowiedni rodzaj materiału ścienny. Wykorzystajcie przykrętki, które są dołączone do zestawu. Aby uzyskać więcej informacji, skontaktujcie się z lokalnym sprzedawcą.</p>	<p>Forster Information Kerjlig, omdad di altopasen, se ordad meq est-a papir!</p> <p>(HU) FIGYELM</p> <p>Abszor: felszólítást adunk, hogy a(z) meuberek balesetvesztés nélkül, hanem tartósan rögzítve kell lenniük a falhoz.</p> <p>A meuberek súlyos vagy halálos sérülést okozhatnak, ha a meuberek a falhoz nem tartósan rögzítve vannak. A meuberek falhoz rögzítéséhez szükséges rögzítőanyagokat a meuberekhez tartozó csomagban találja meg. A további információkért forduljon a helyi szaküzlet munkatársához.</p>
<p>Valuta informante Pajlligju prodhimit. Saktuvijte ome çfute za buydike prateke.</p> <p>(HR) OPOZORENJE</p> <p>Ako se namještaj prevrta preko nosa, doći će do ozbiljnih ili smrtonosnih oštećenja. Kako bi izbjegli prevrtanje, namještaj mora biti pričvršćen na zid.</p> <p>Prije nego za zid mora biti izabran i odabran da sadrži nosa zid za pričvršćivanje, uporabu zadnjih vrata pričvršćiva. Upotrijebite pričvršćiva koje su uključene u ovaj set. Za savjet loz uporabu, obratite se u lokalnoj prodavnici.</p>	<p>Ważna informacja Przeleżcie uważnie. Zachowajcie te informacje za przyszłego użycia.</p> <p>(PL) UWAGA</p> <p>Przeobrażenie meblu może spowodować poważne lub śmiertelne obrażenia. Aby zapobiec przewróceniu, mebel musi być przykręcony do ściany.</p> <p>Przed montażem należy wybrać i wybrać do montażu odpowiedni rodzaj materiału ścienny. Wykorzystajcie przykrętki, które są dołączone do zestawu. Aby uzyskać więcej informacji, skontaktujcie się z lokalnym sprzedawcą.</p>	<p>Wichtig information Les nøye. Spara informasjonen for fremtidig bruk.</p> <p>(SE) VARNING</p> <p>Alltidig, alla handtag, kläder eller andra delar som hänger över för att förhindra att den här möbelen tipsar måste den fästas permanent vid väggen.</p> <p>Fästning för väggen medföljer inte, eftersom olika vägghälsor kräver olika typer av fästning. Använd ett fästning som passar för vägghälsan du använder. För mer information, kontakta den lokala säljaren.</p>

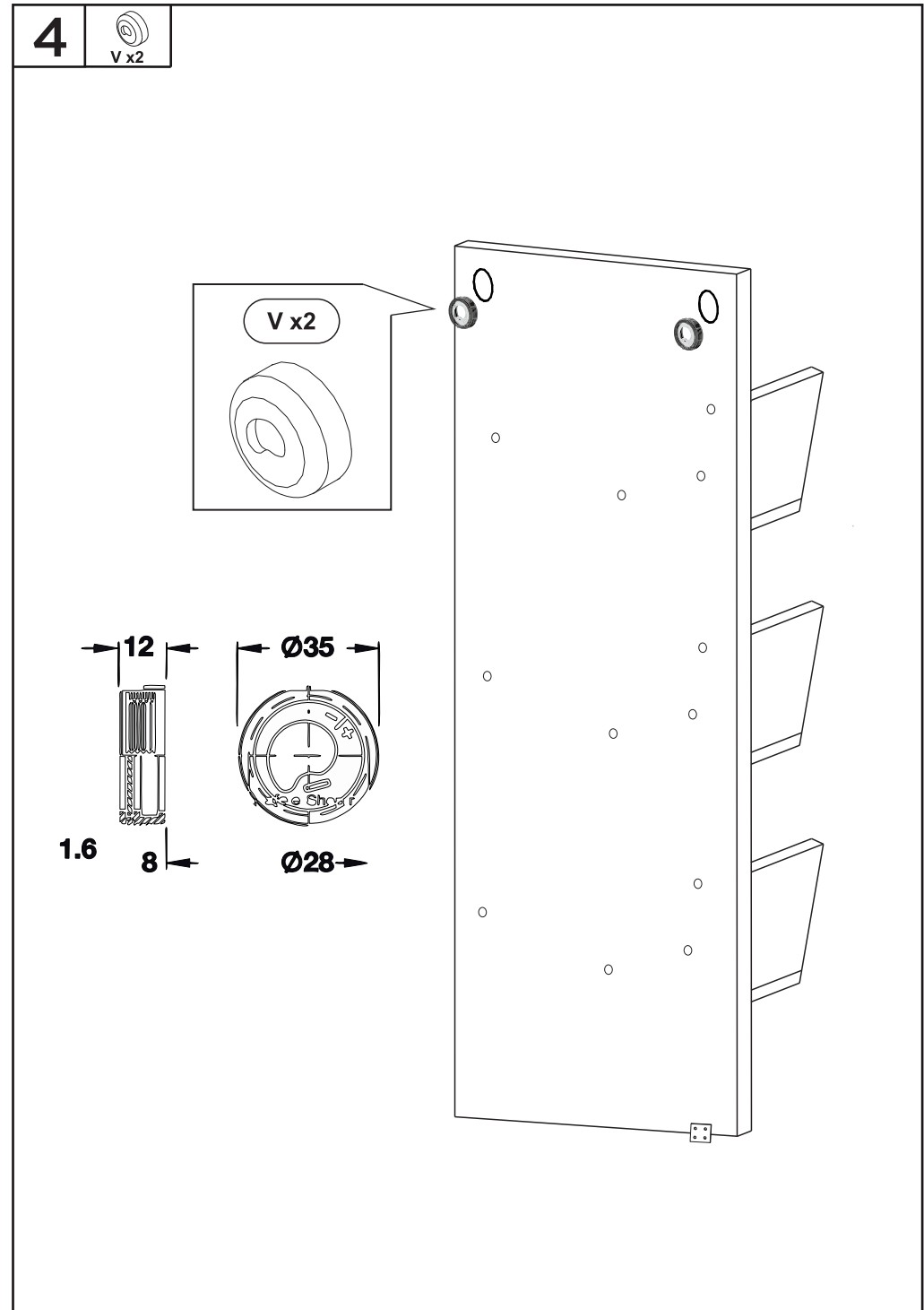
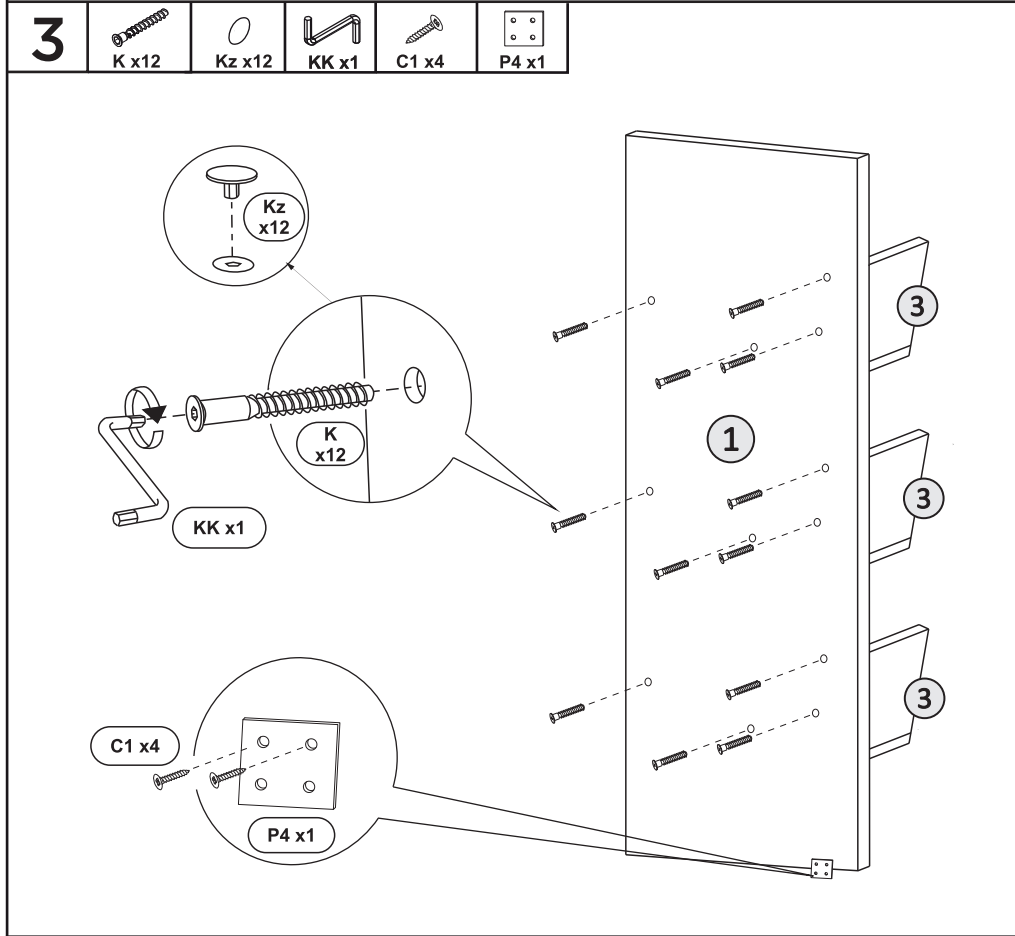
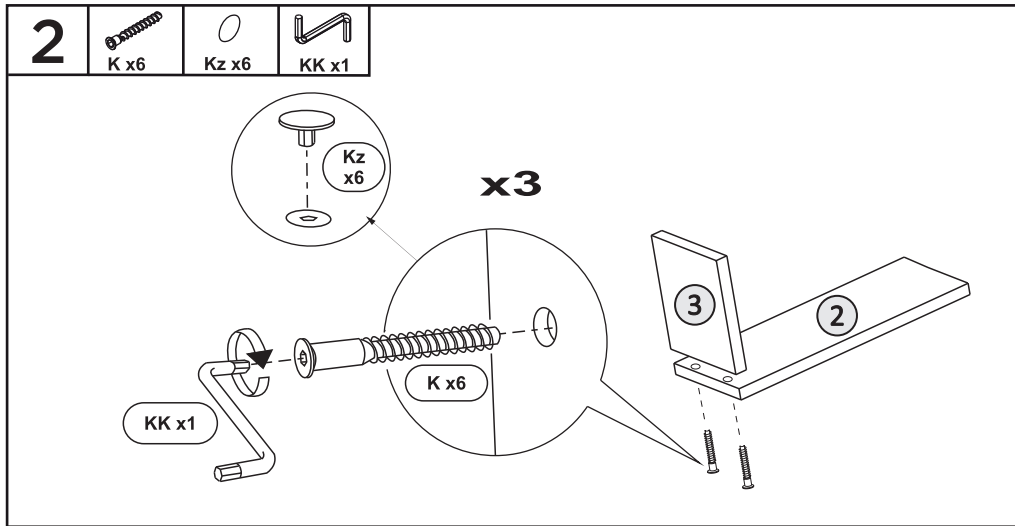


WARNING

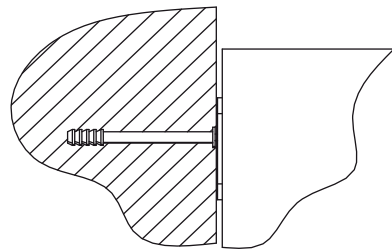
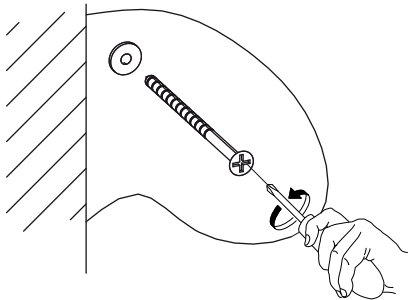
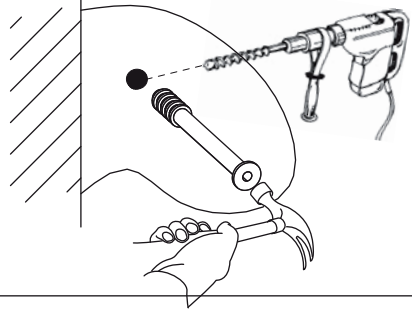
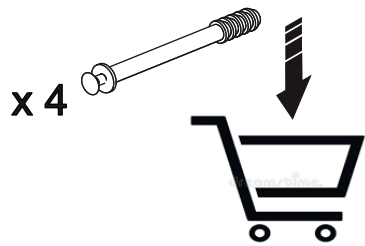
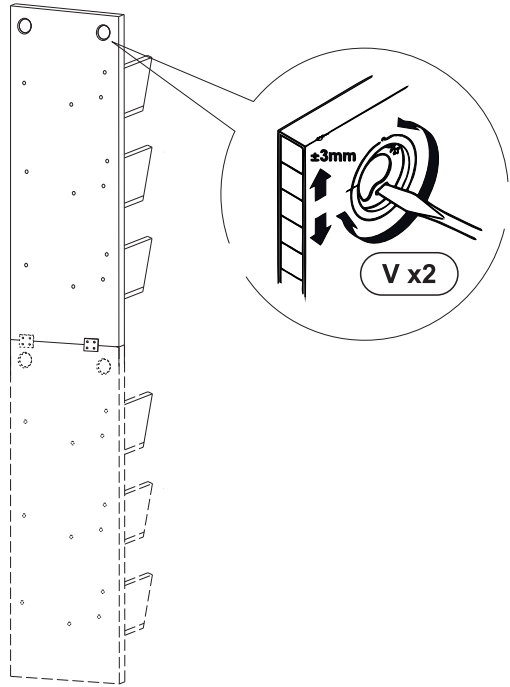
Children have died from furniture tipover.

- NEVER allow children to stand, climb or hang on drawers, doors, or shelves.
- ALWAYS secure your television with an anchor device or mount the television on a wall.

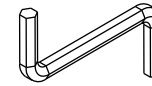
Ask staff for more information or visit <https://www.productsafety.gov.au>



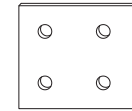
5



Installation Mounting Guide



KK x1



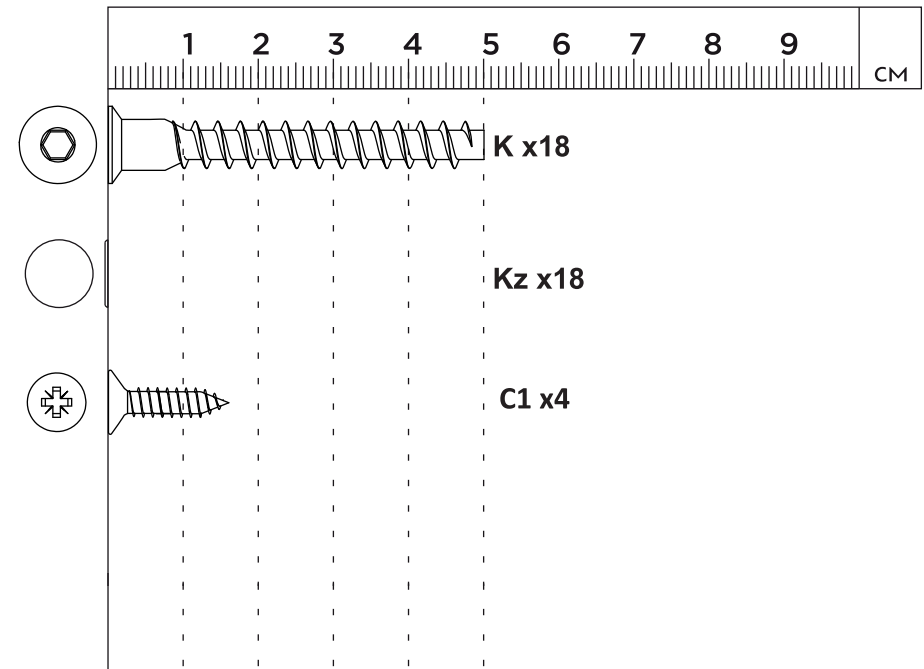
P4 x1



V x2



Vs x2



THIS PRODUCT SHOULD BE PERMANENTLY ANCHORED TO THE WALL OR OTHER SUITABLE SURFACE TO AVOID SERIOUS INJURY OR DEATH.

TO HELP AVOID ANY SERIOUS INJURY OR DEATH, THIS PRODUCT INCLUDES A BRACKET TO PREVENT TOPPLING. WE STRONGLY RECOMMEND THAT THIS PRODUCT BE PERMANENTLY FIXED TO THE WALL OR OTHER SUITABLE SURFACE. FIXING HARDWARE IS NOT INCLUDED SINCE DIFFERENT SURFACE MATERIALS REQUIRE DIFFERENT ATTACHMENTS. PLEASE SEEK PROFESSIONAL ADVICE IF YOU ARE IN DOUBT WHAT FIXING HARDWARE TO USE. REGULARLY CHECK YOUR FIXING DEVICE.

**FIXING SCREWS PROVIDED SUIT TIMBER STUD MOUNTING ONLY
CUSTOMERS ARE RESPONSIBILITY TO ENSURE THEY USE THE CORRECT
MOUNTING SCREW FOR THE WALL**