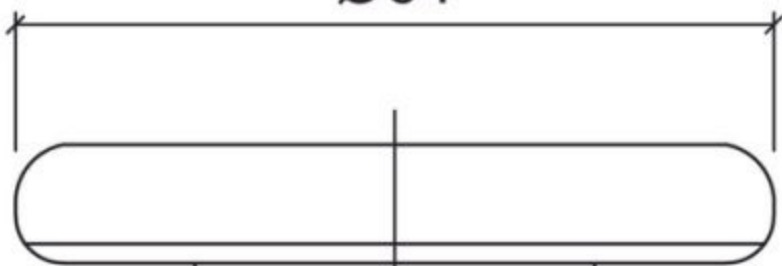
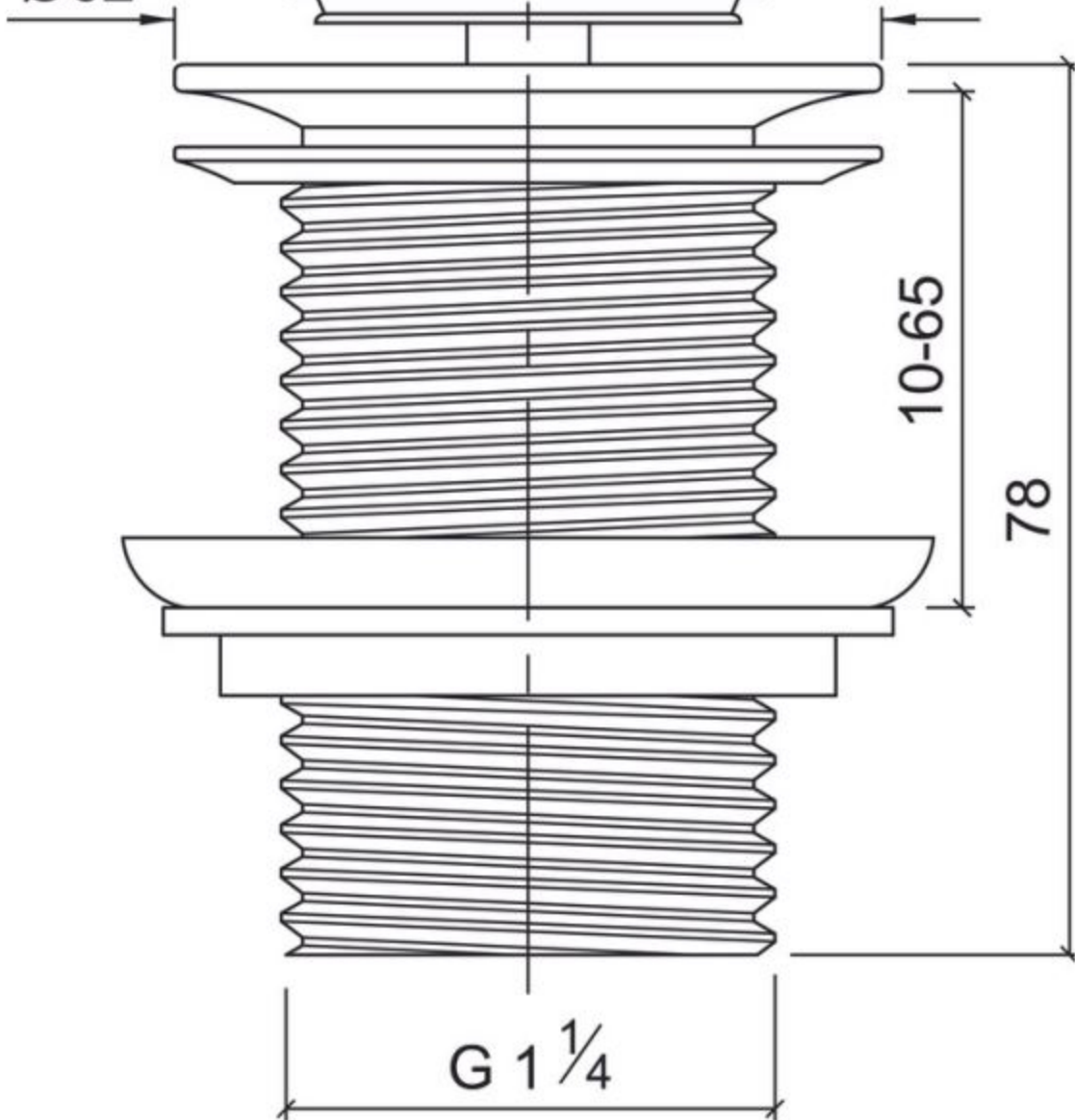


Ø64



Ø62



10-65

78

G 1 1/4