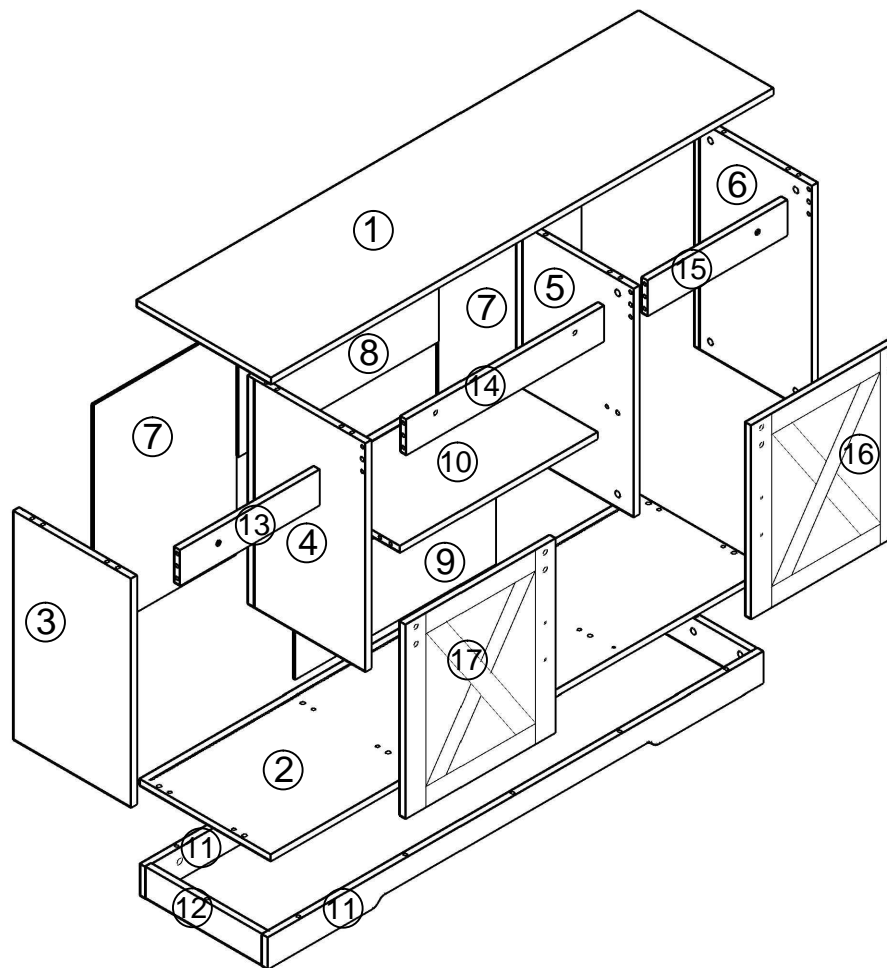
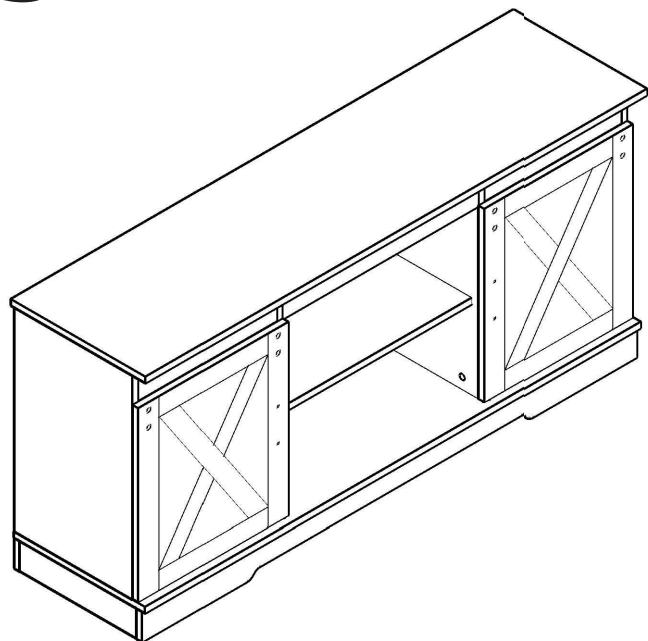







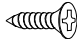






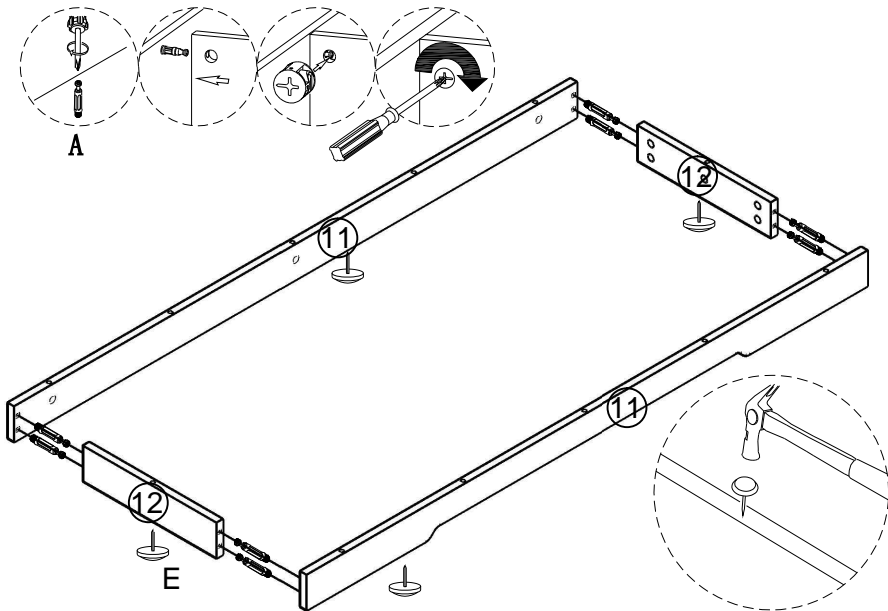


Levede[®]



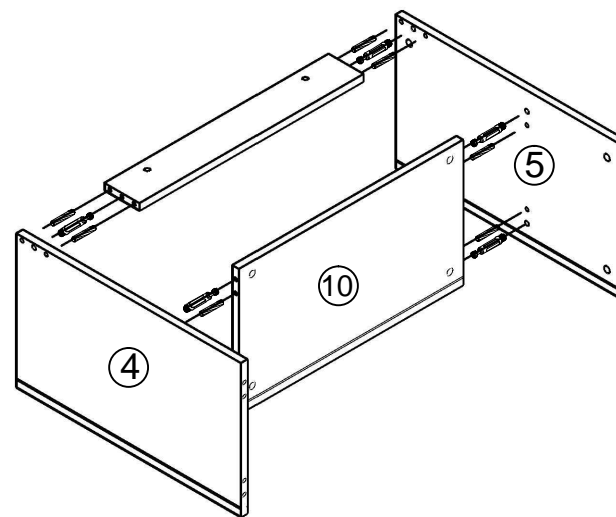
A 42PCS 	B 36PCS 	C 2PCS 	D 4PCS  18MM	E 4PCS 	F 2PCS 	G 2PCS 
H 16PCS  3.5*14	I 16PCS 	J 1PCS 	K 4PCS 	L 4PCS 	M 8PCS  12*6mm	N 4PCS  30*6mm

1



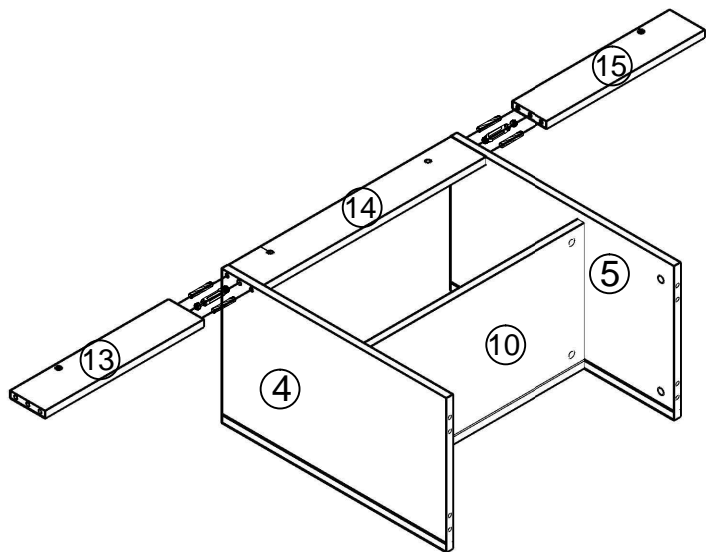
A*8 E*4

2



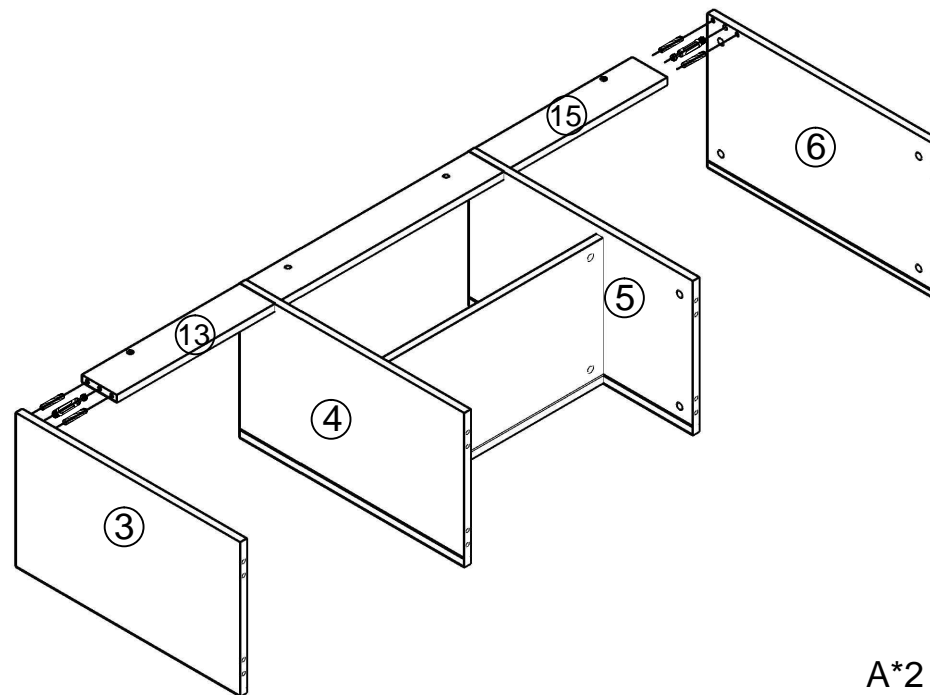
A*6 B*8

3



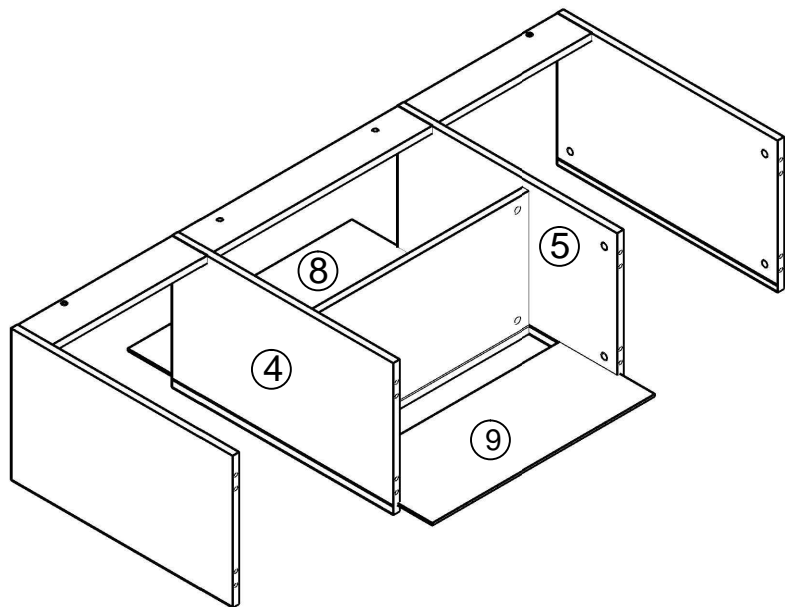
A*2 B*4

4

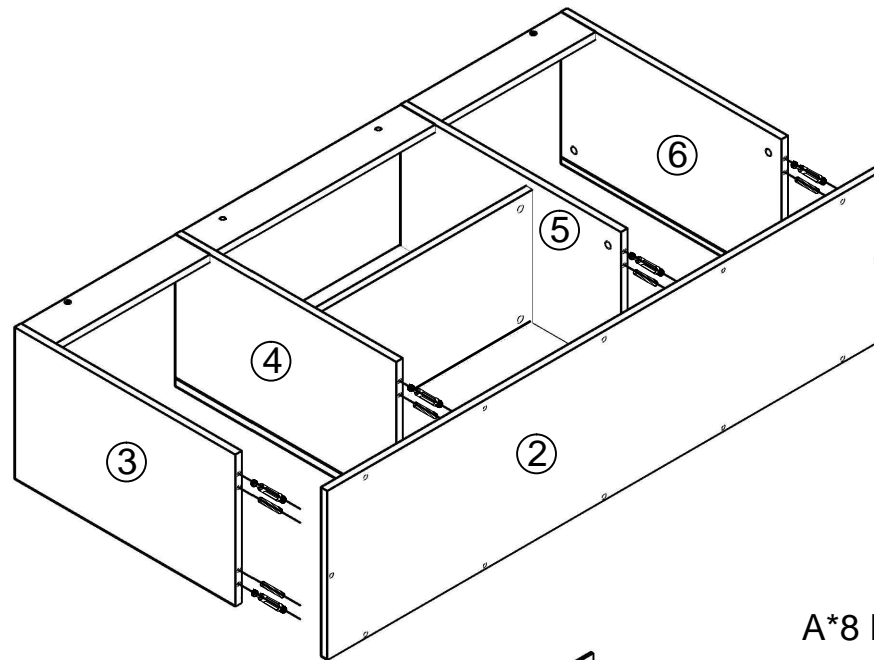


A*2 B*4

5

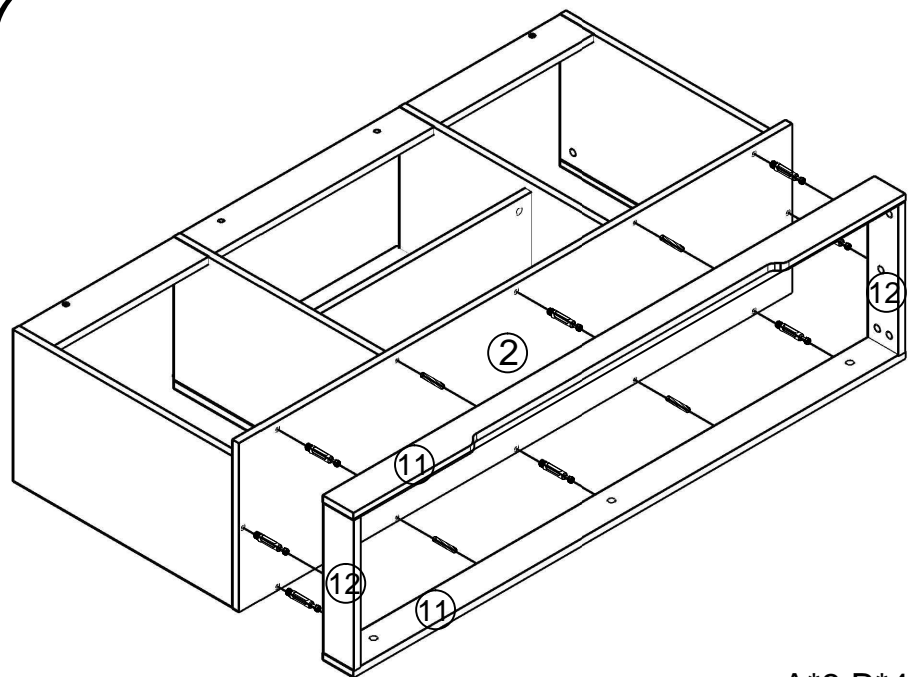


6



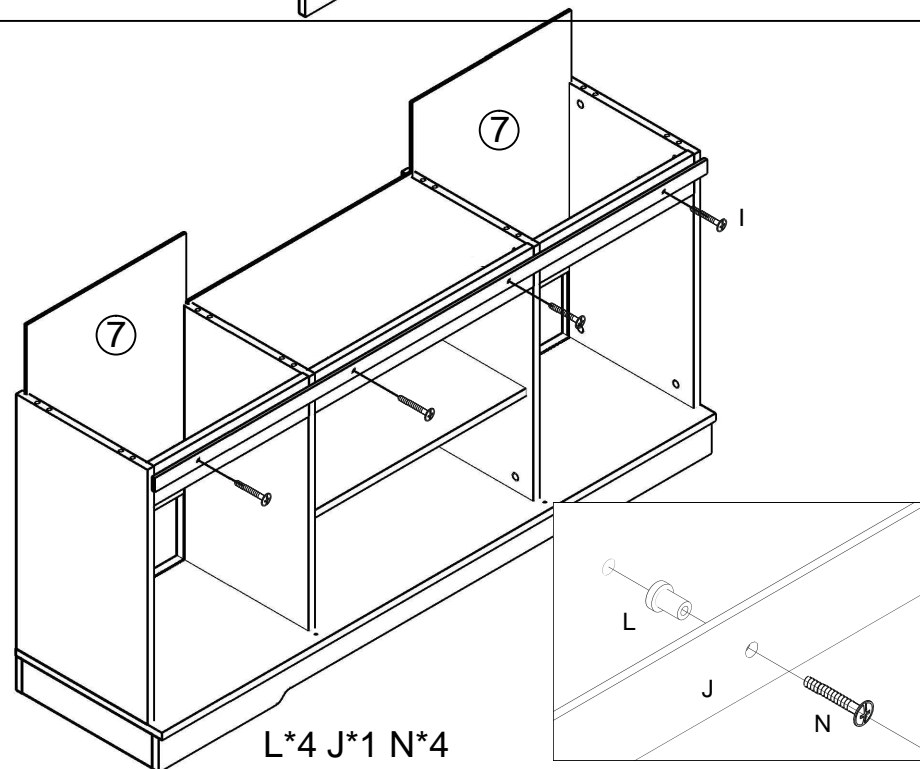
A*8 B*8

7



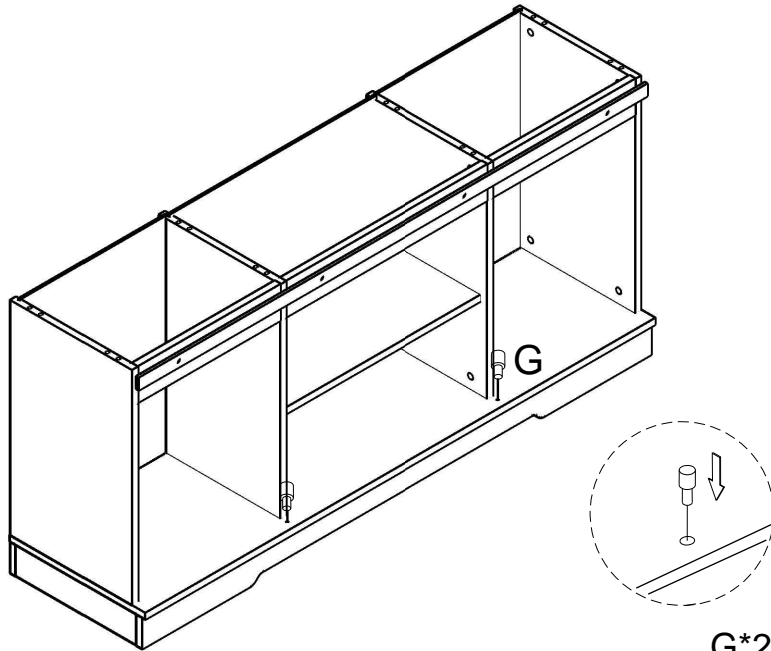
A*8 B*4

8



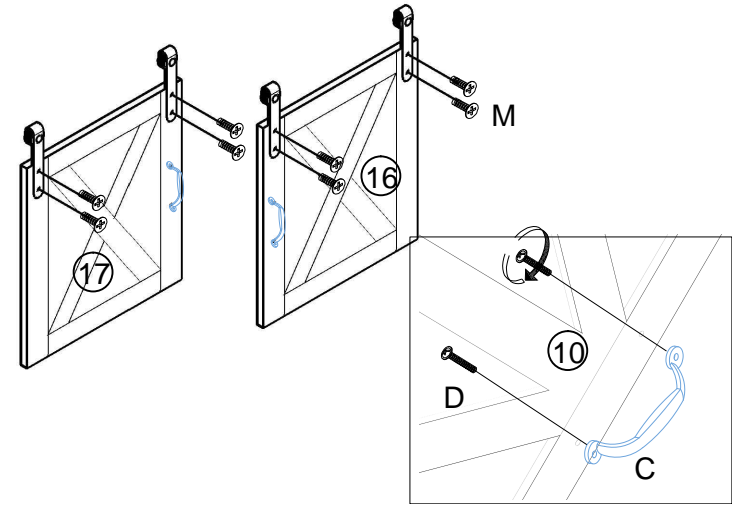
L*4 J*1 N*4

9



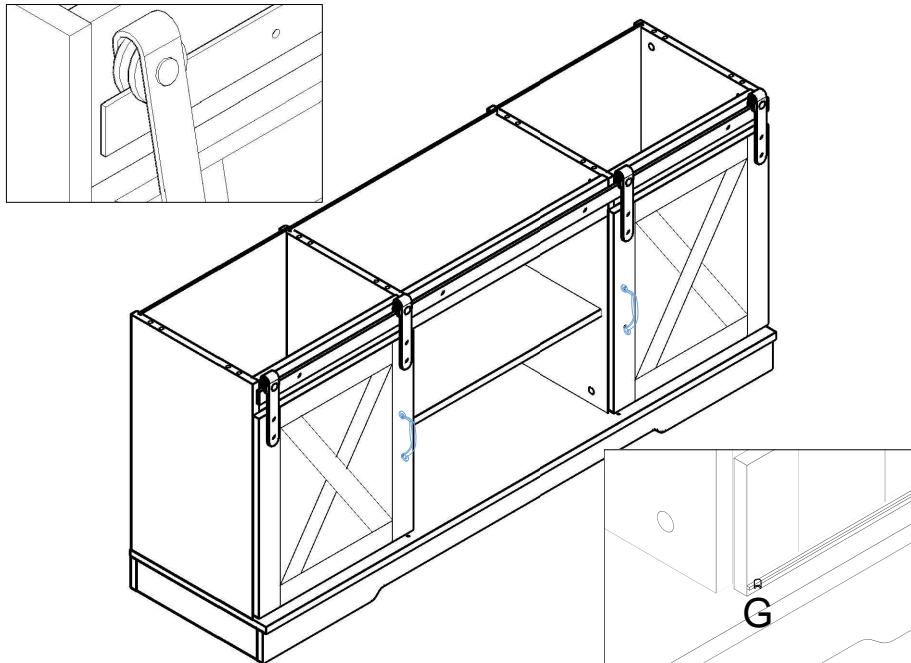
G*2

10



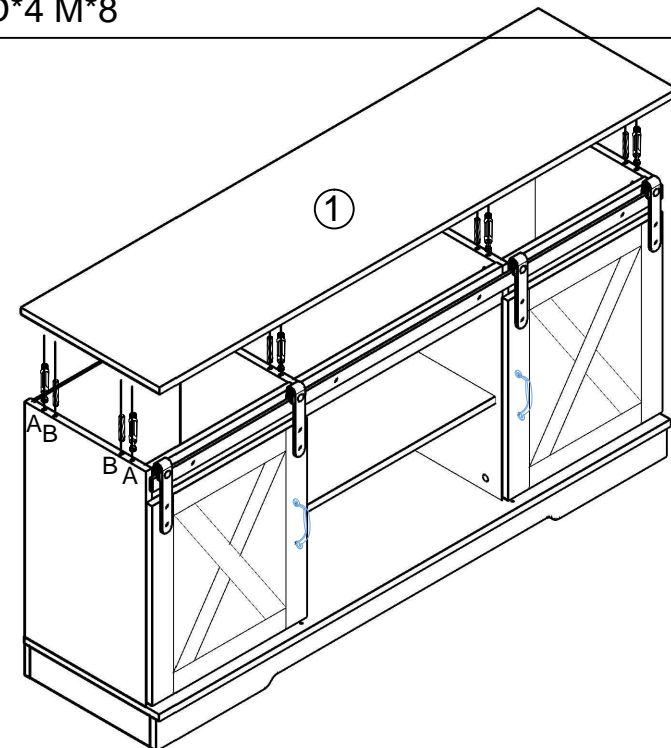
C*2 D*4 M*8

11



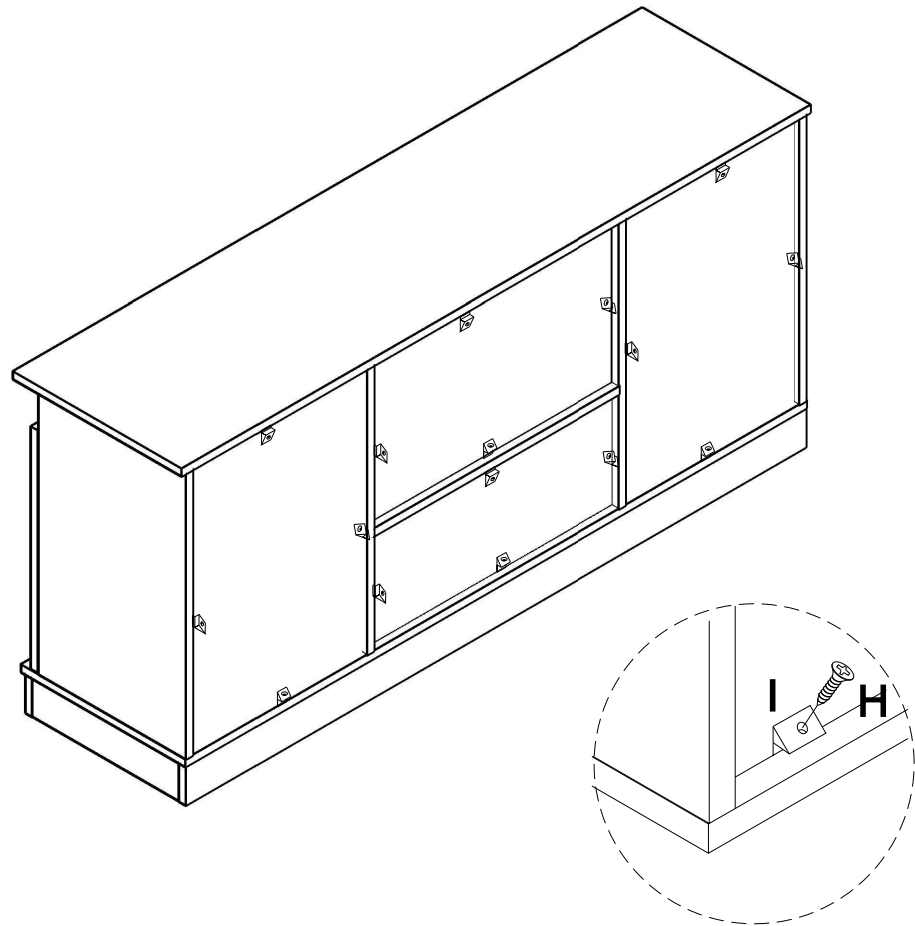
G

12



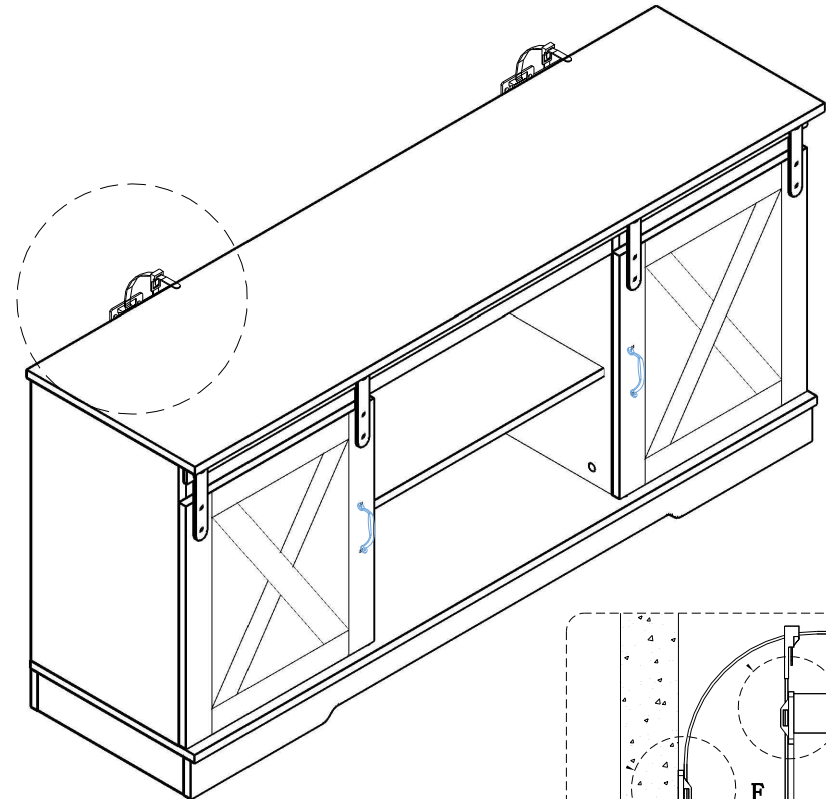
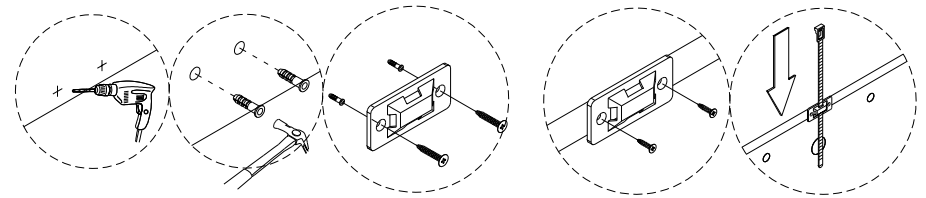
A*8 B*8

13



H*16 I*16

14



F*2