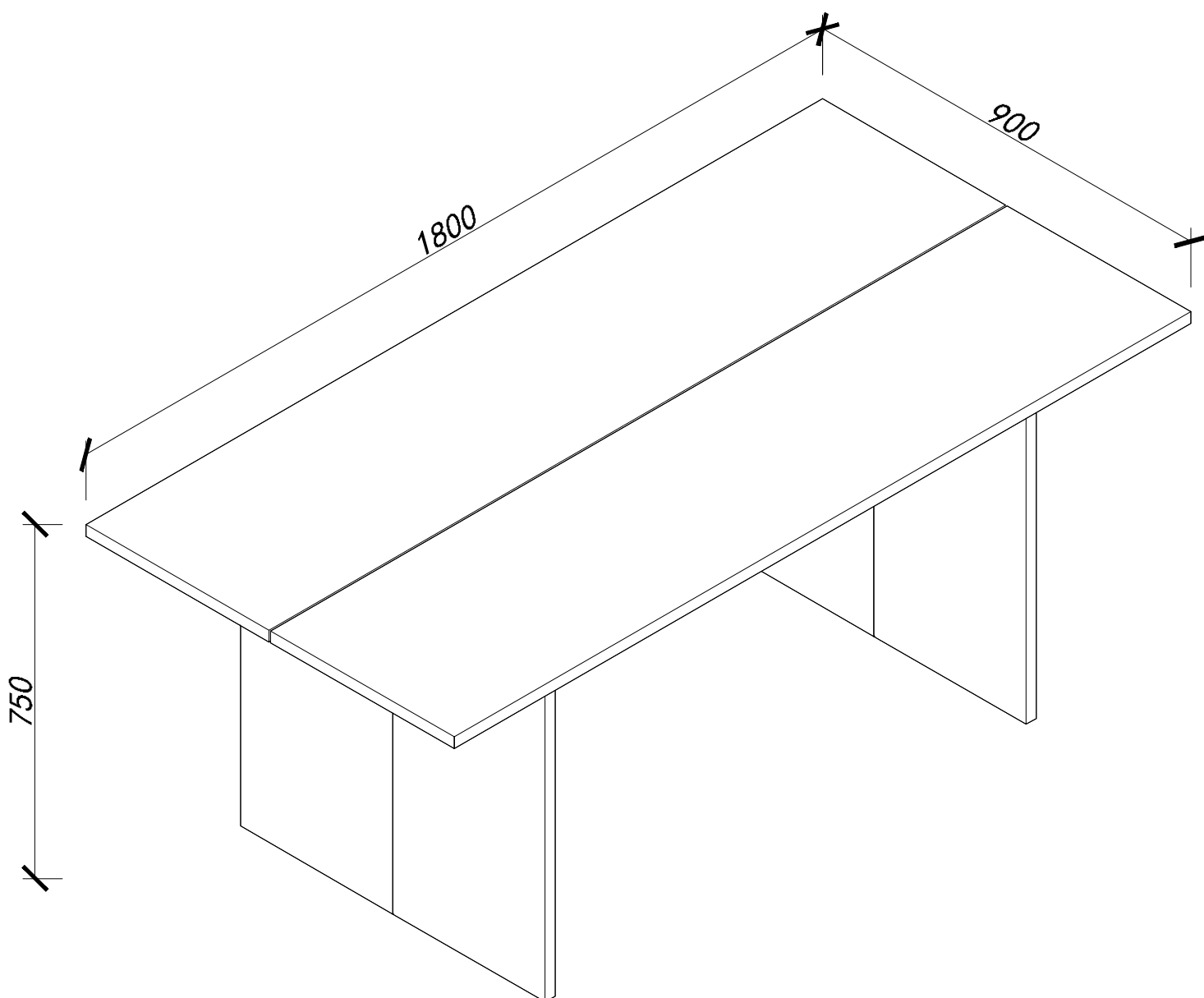
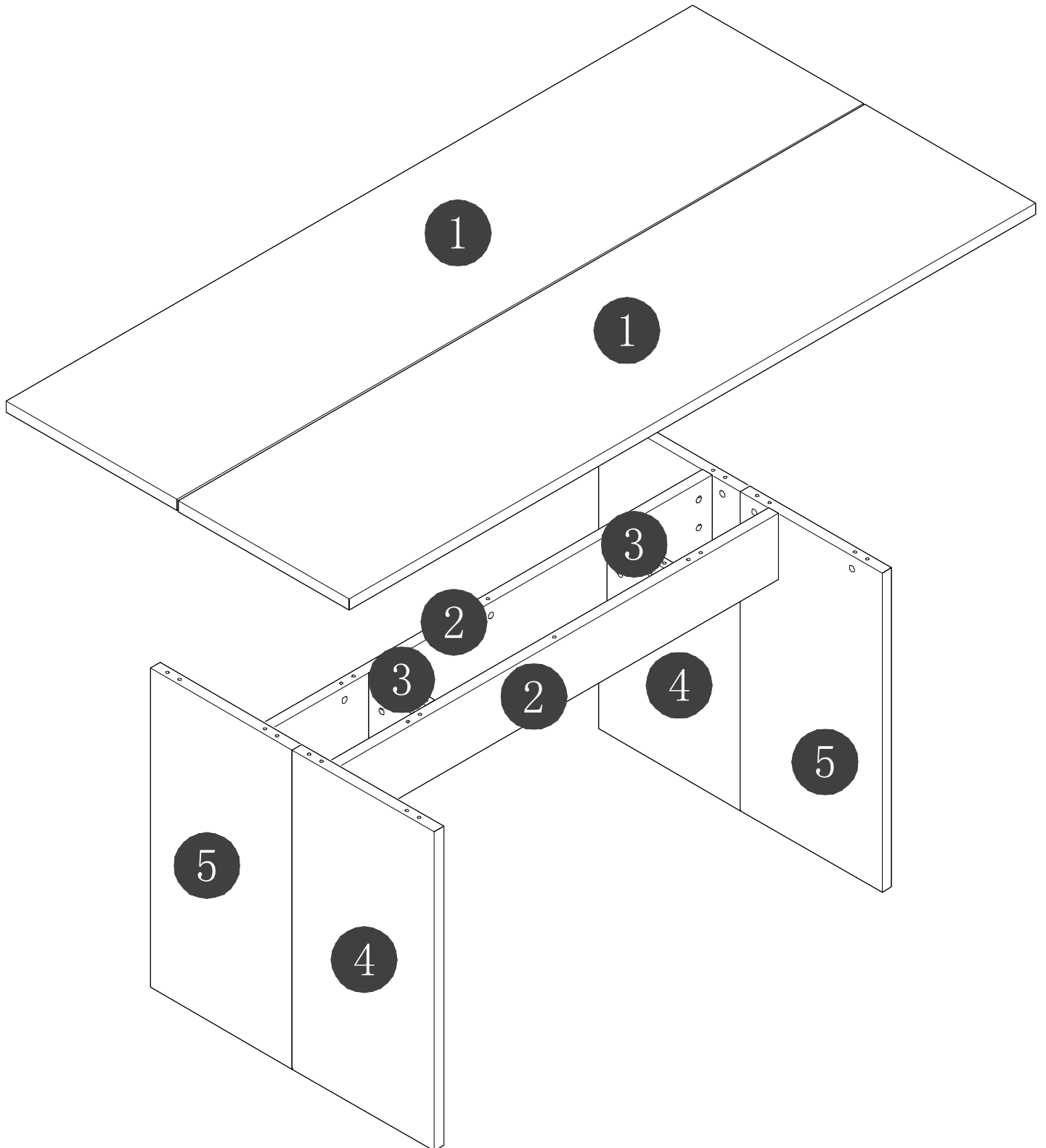


TEMPLE & WEBSTER

Assembly Instruction



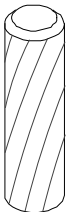
Panel No	Panel Sizes	Quantity
1	1800*447.5*25	2
2	1150*150*25	2
3	149*150*25	2
4	725*372*25	2
5	725*372*25	2



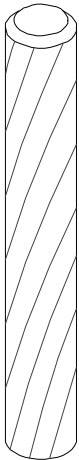
Fittings



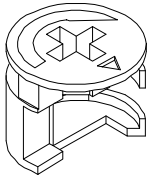
A=30



$\Phi 8*30$
B1=28



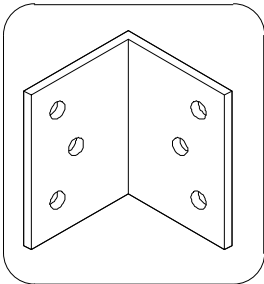
$\Phi 12*60$
B2=10



C=30



D=28

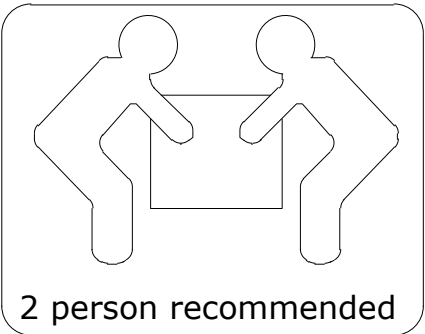
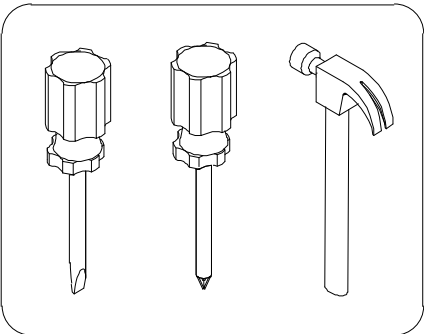


Y=4

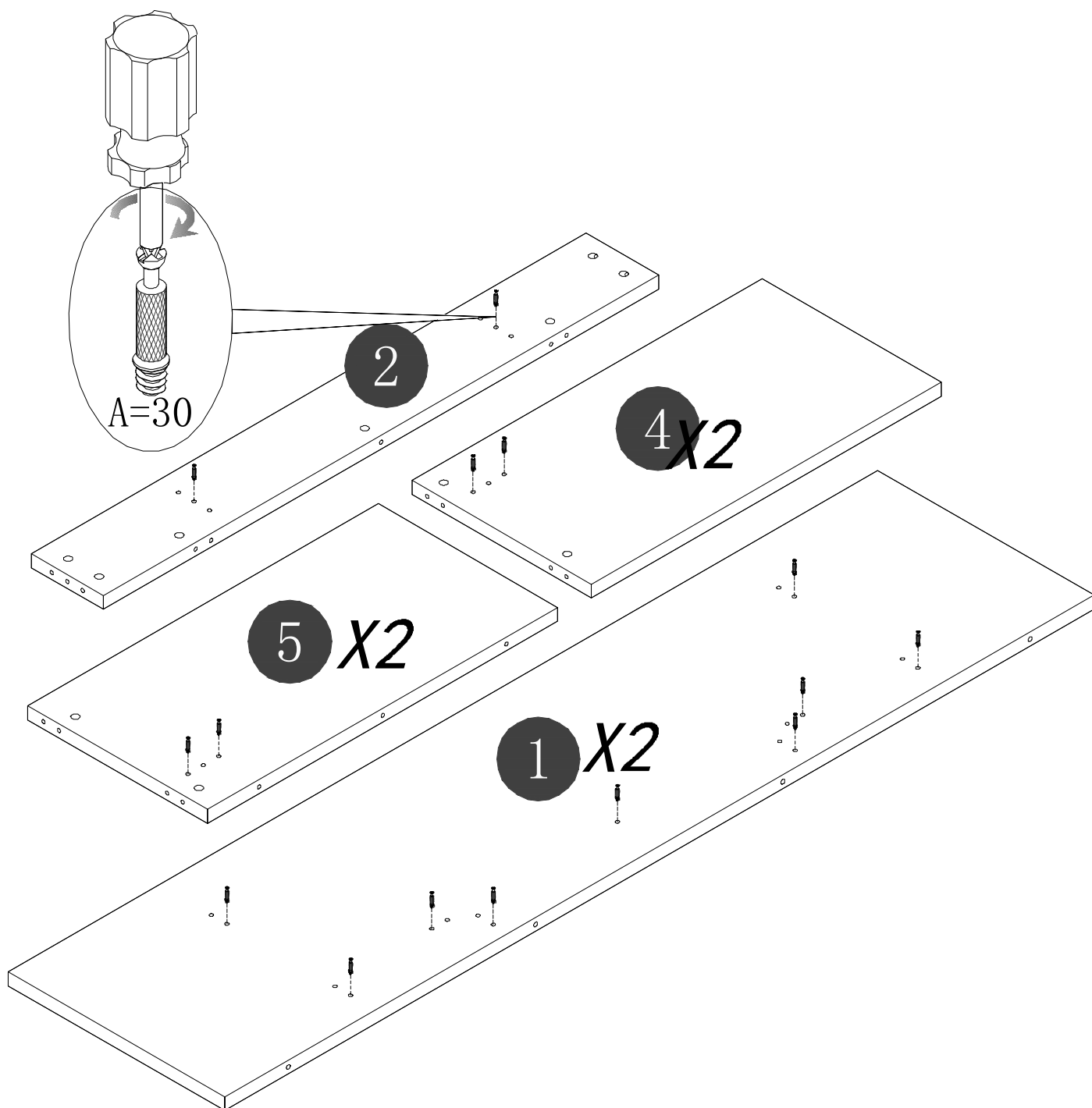
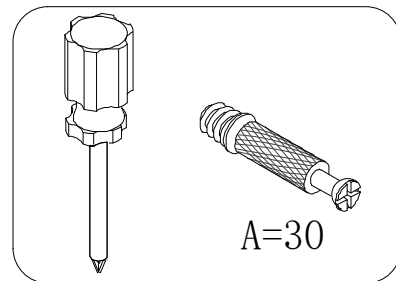


M3.5*16
V1=24

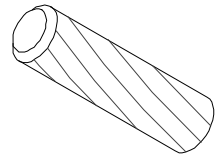
Tools Needed



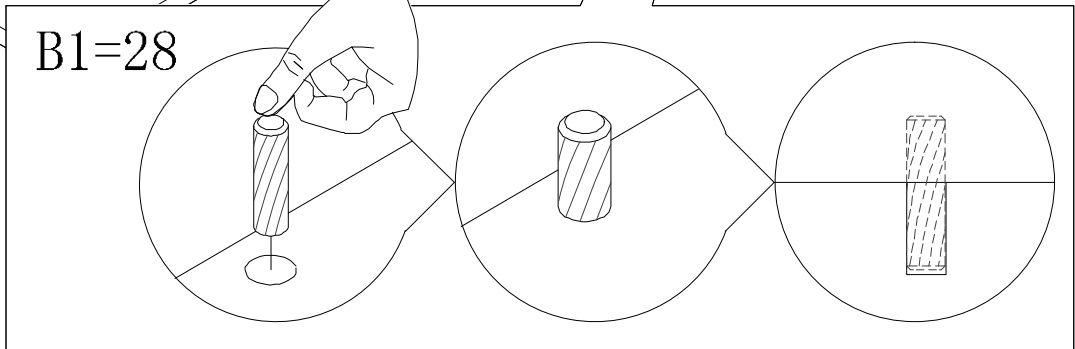
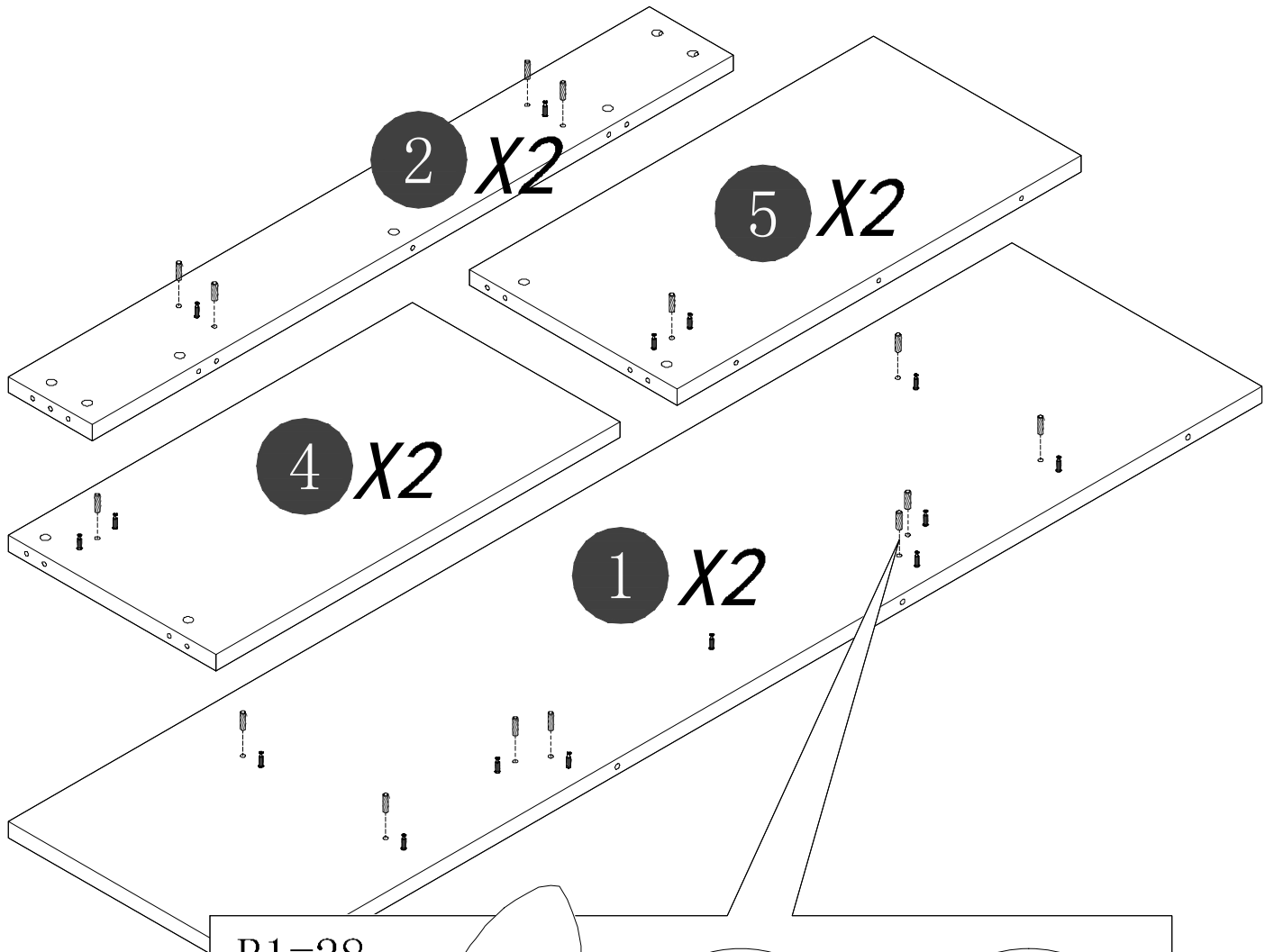
STEP 1



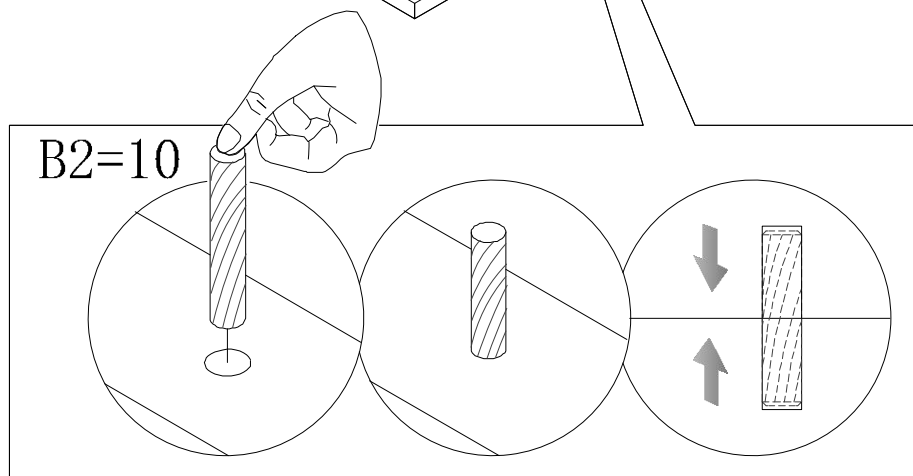
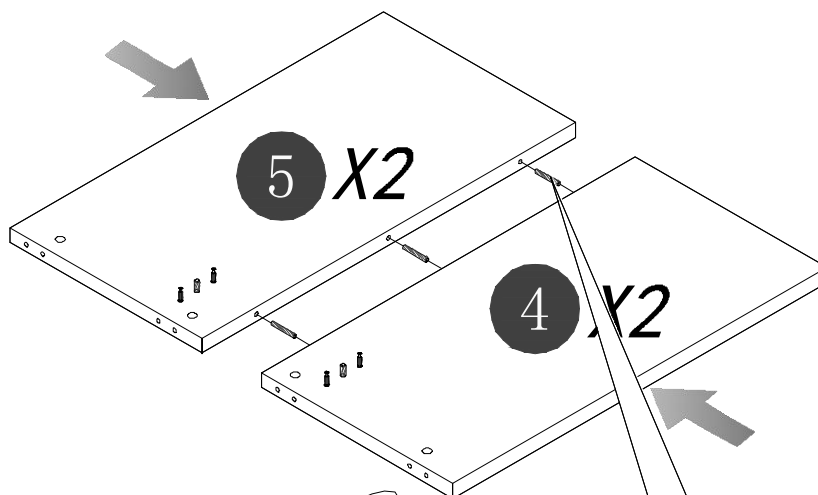
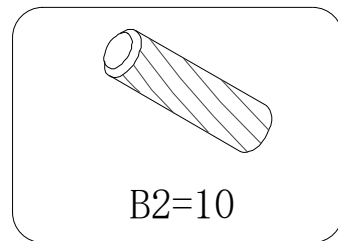
STEP 2



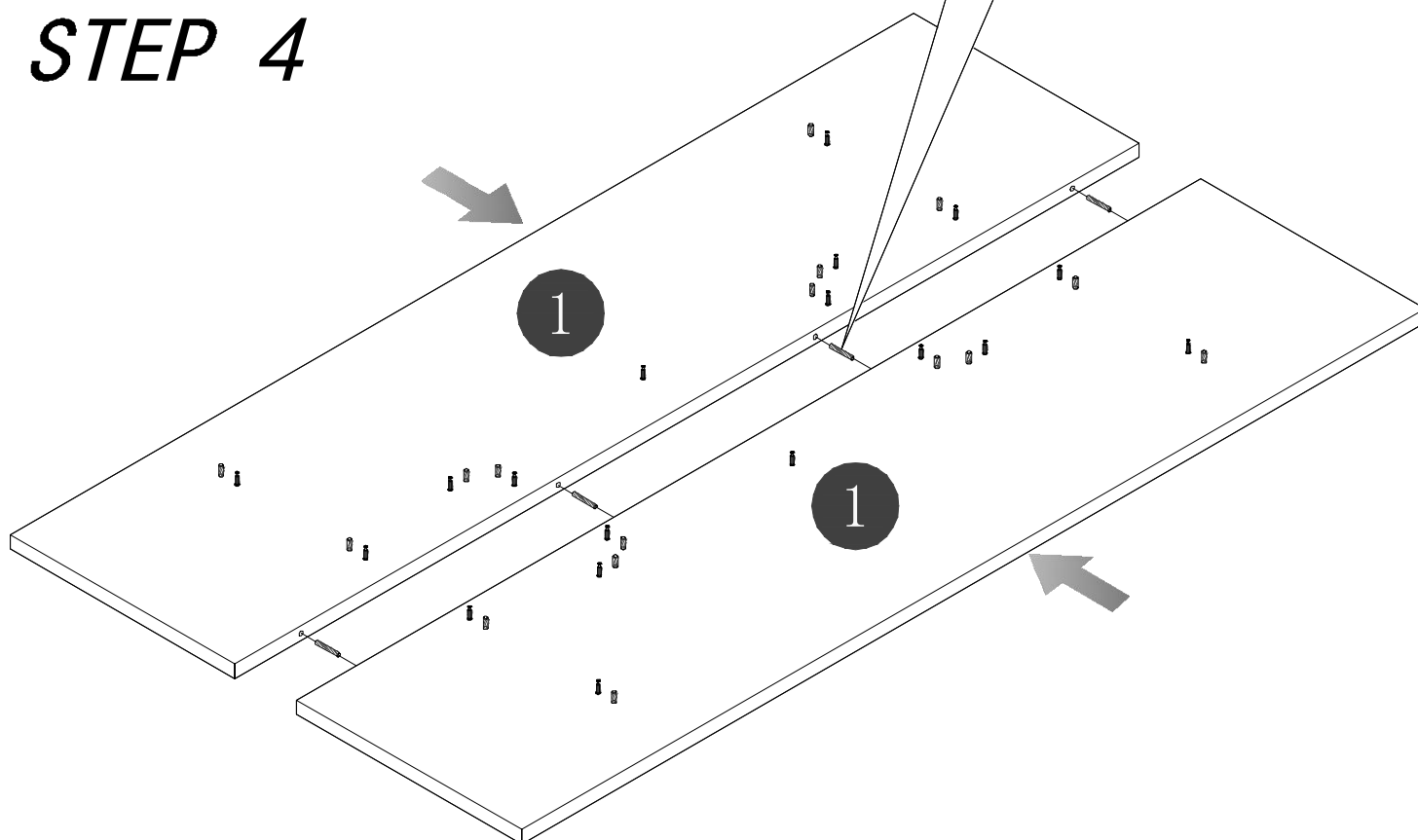
B1=28



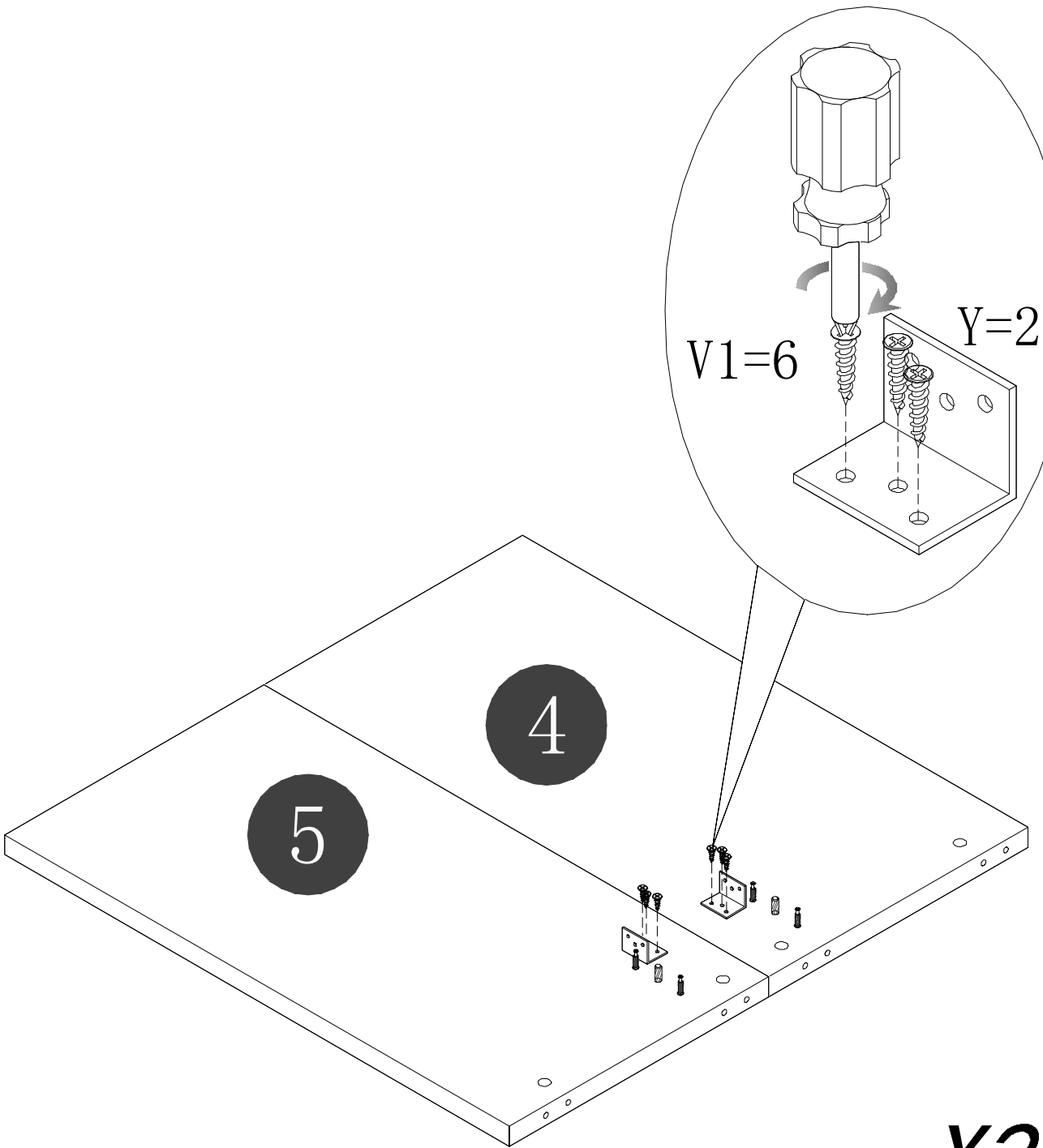
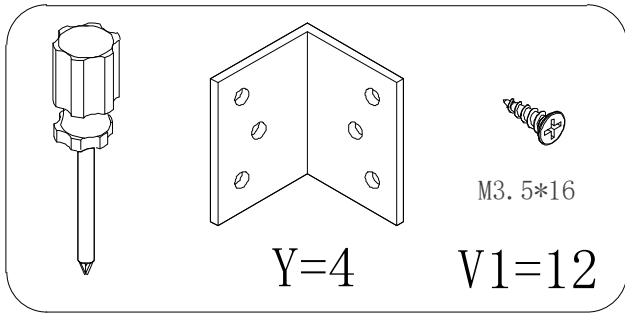
STEP 3



STEP 4

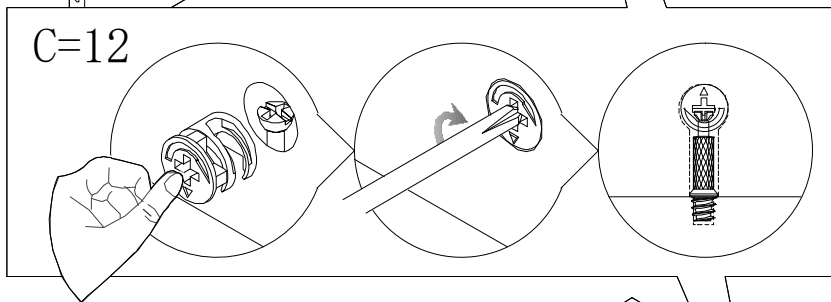
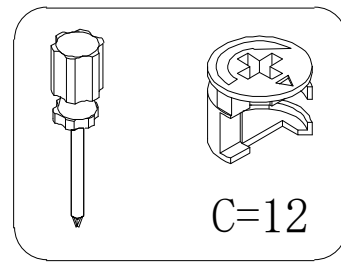
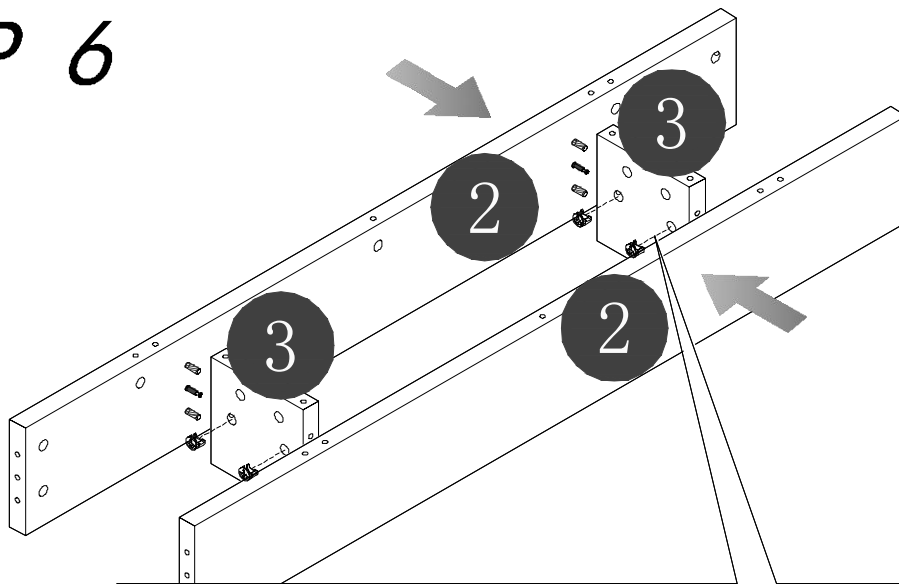


STEP 5

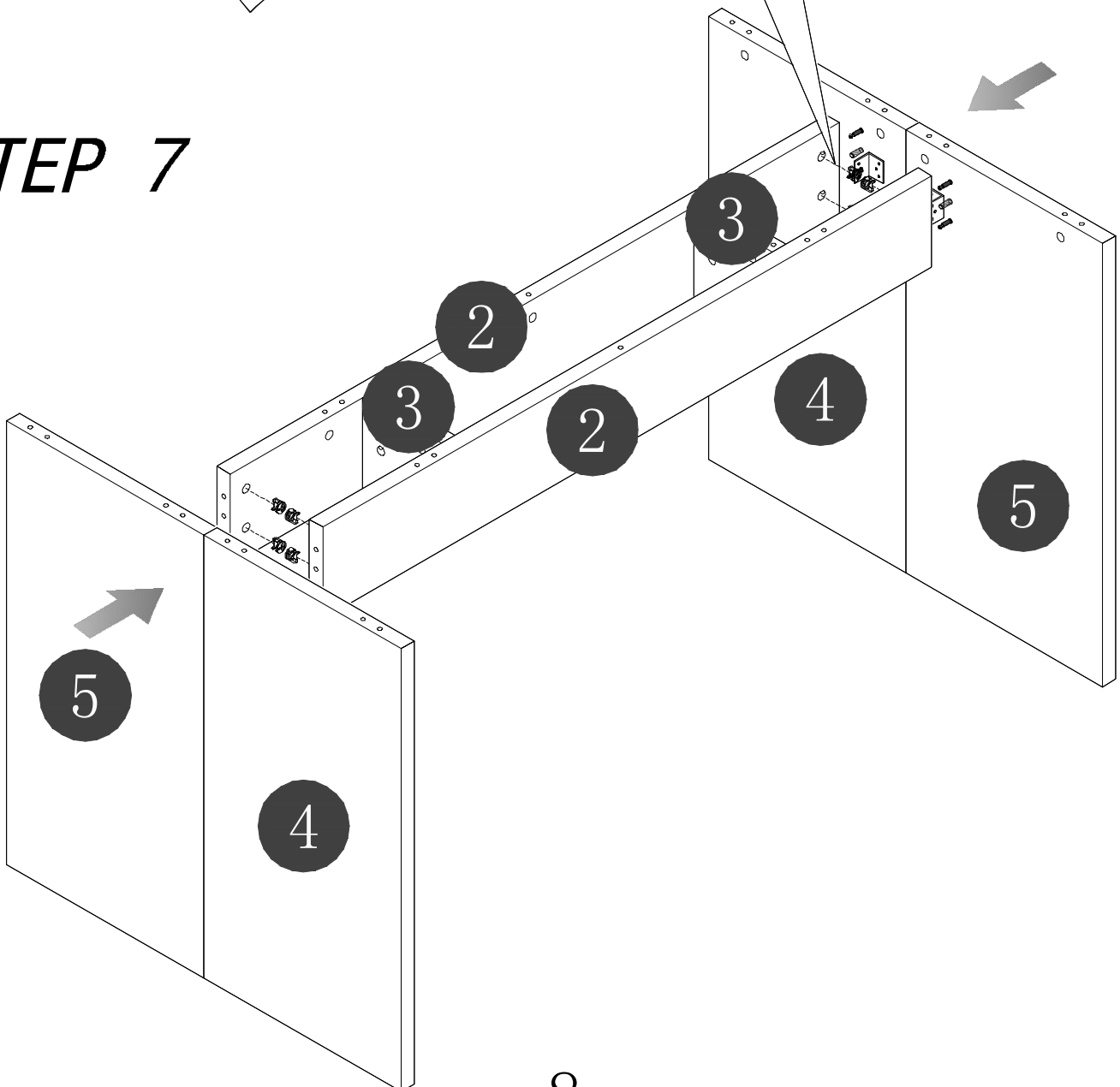


X2

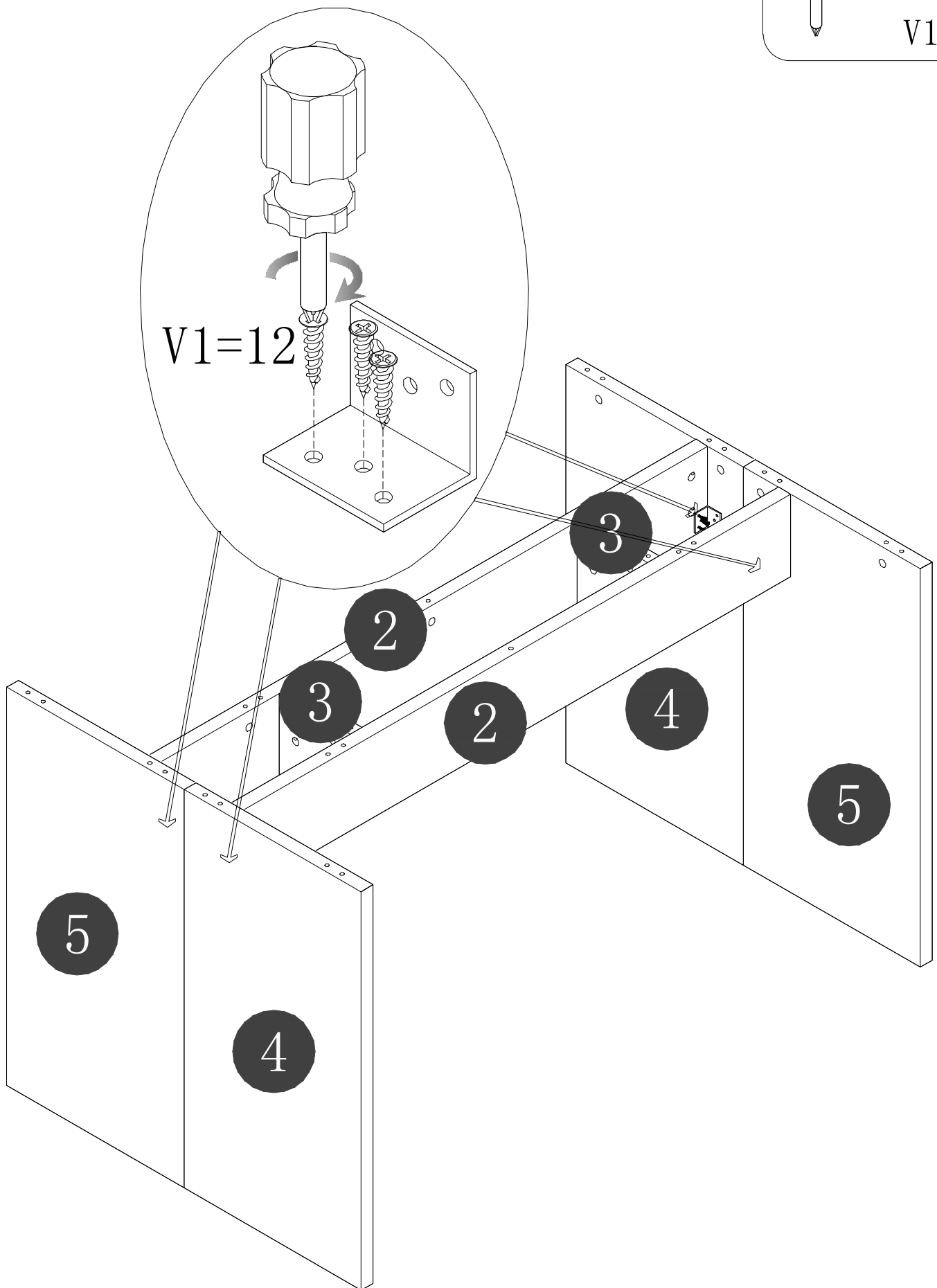
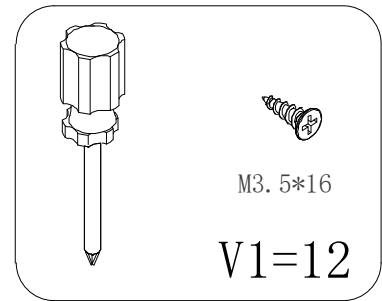
STEP 6



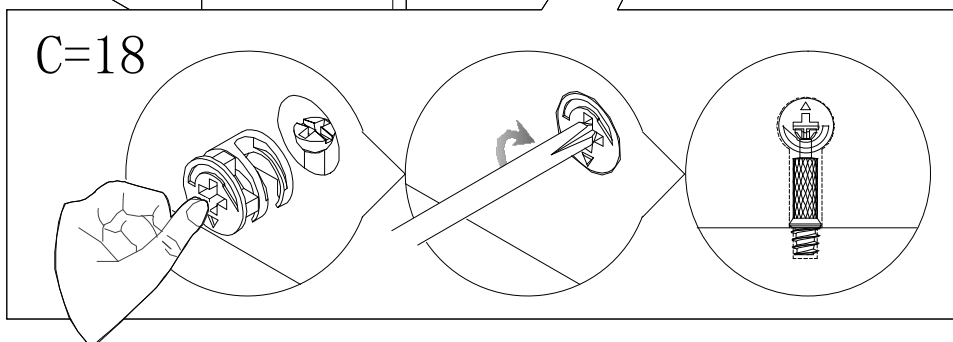
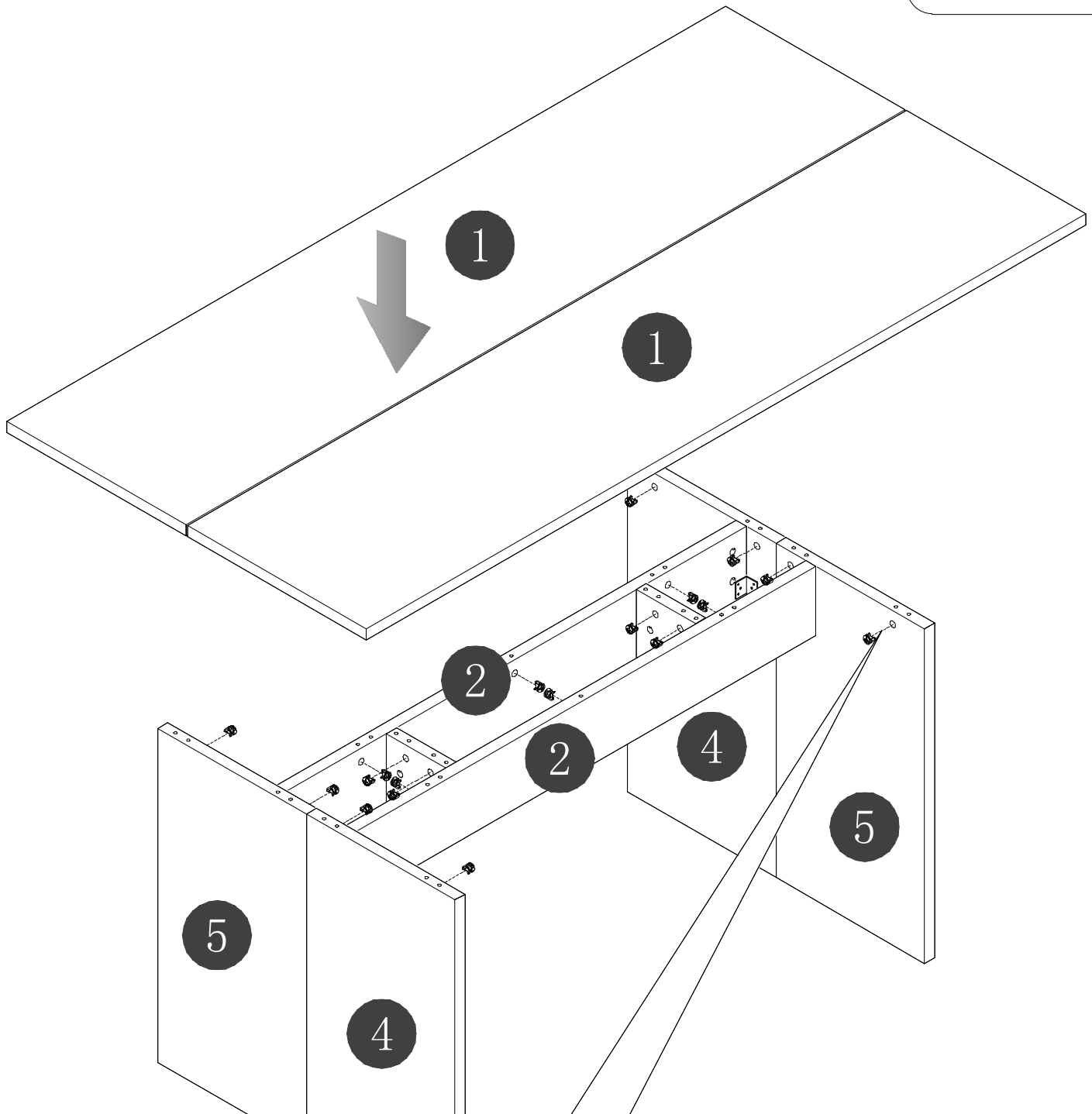
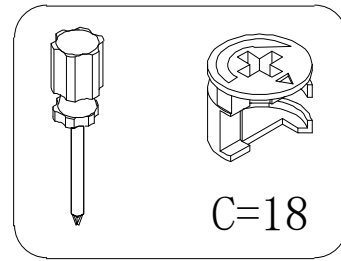
STEP 7



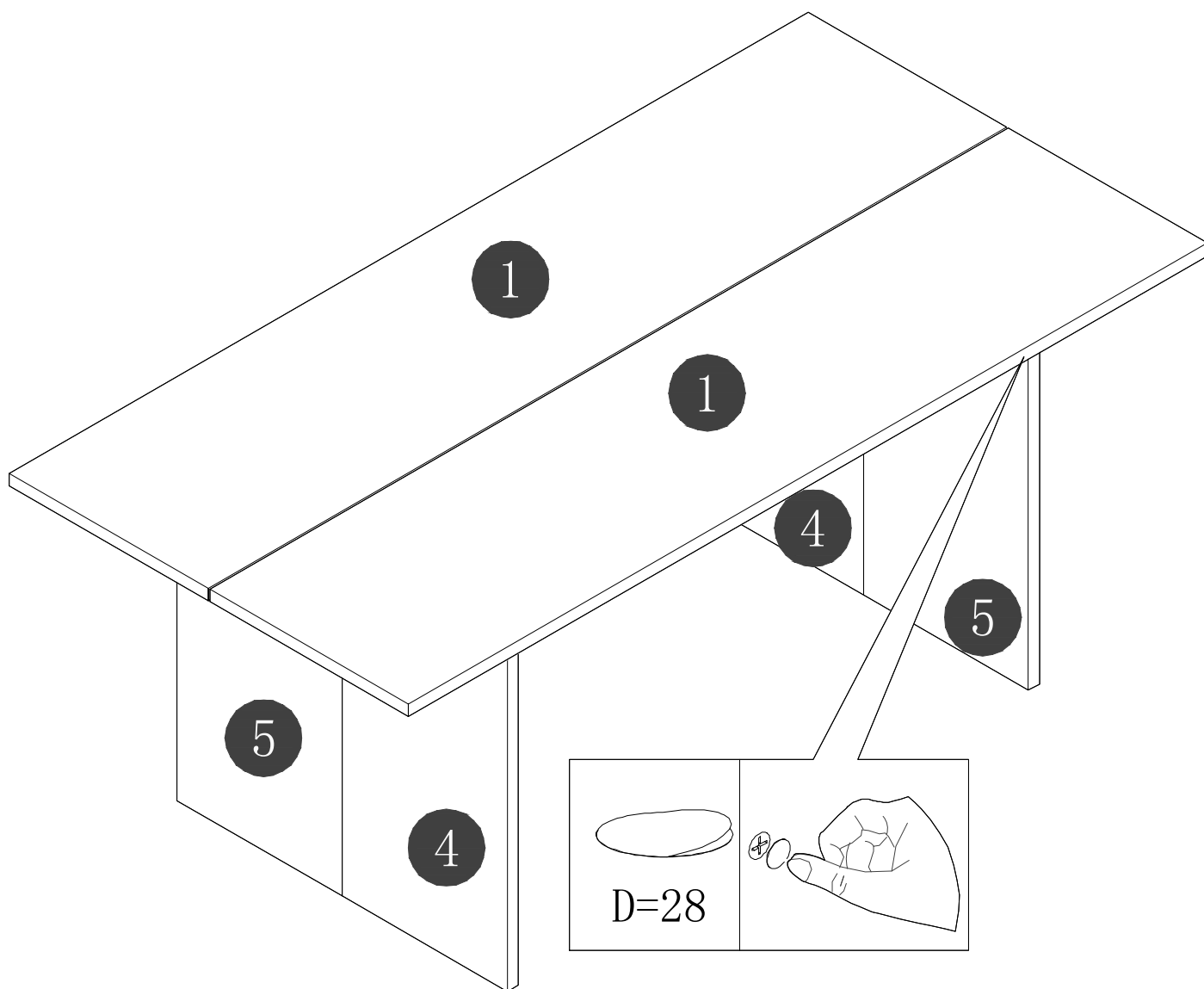
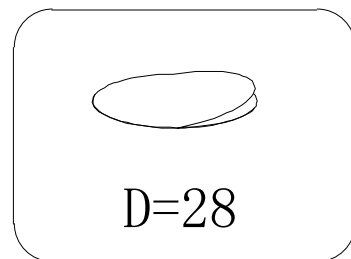
STEP 8



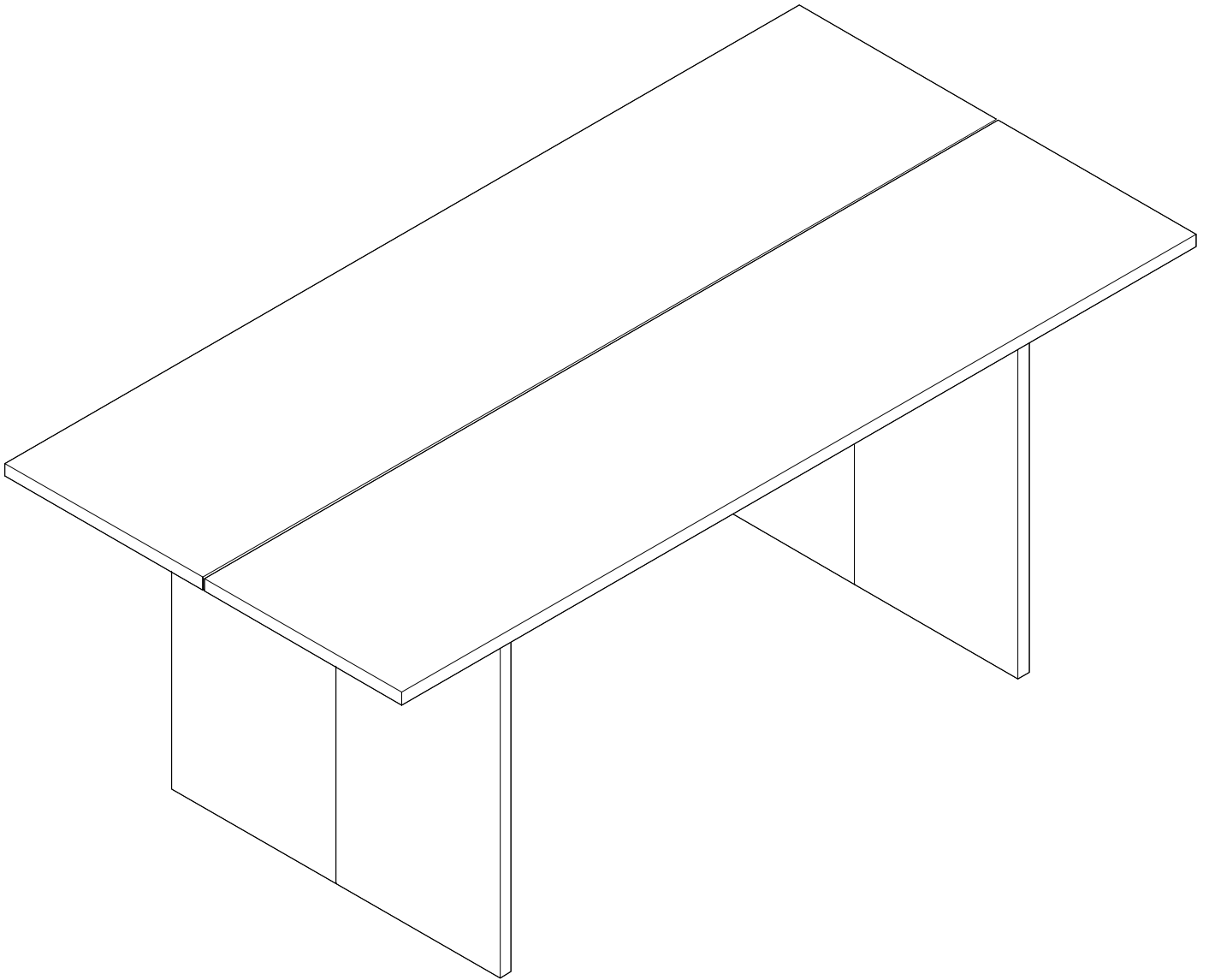
STEP 9



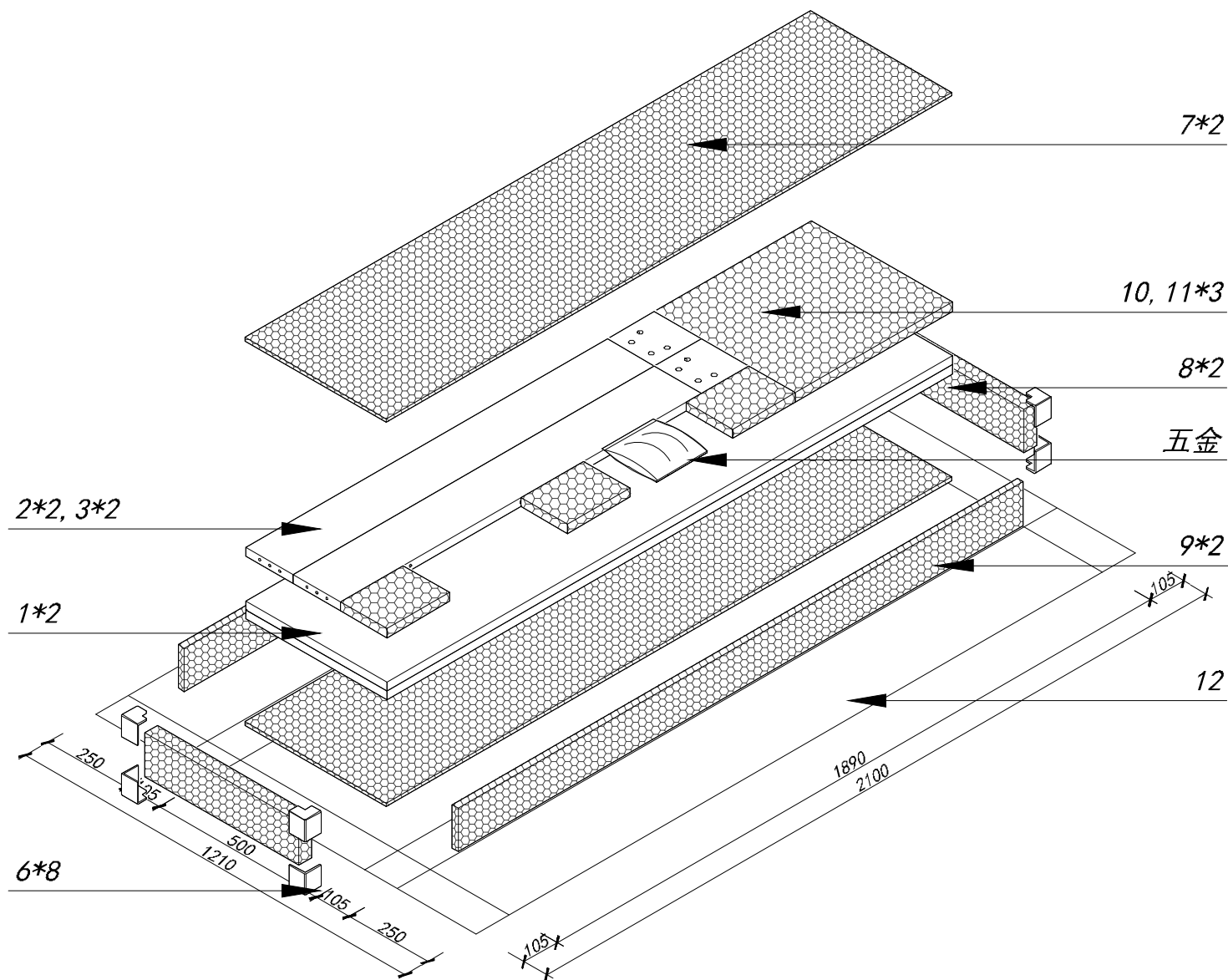
STEP 10



STEP 11

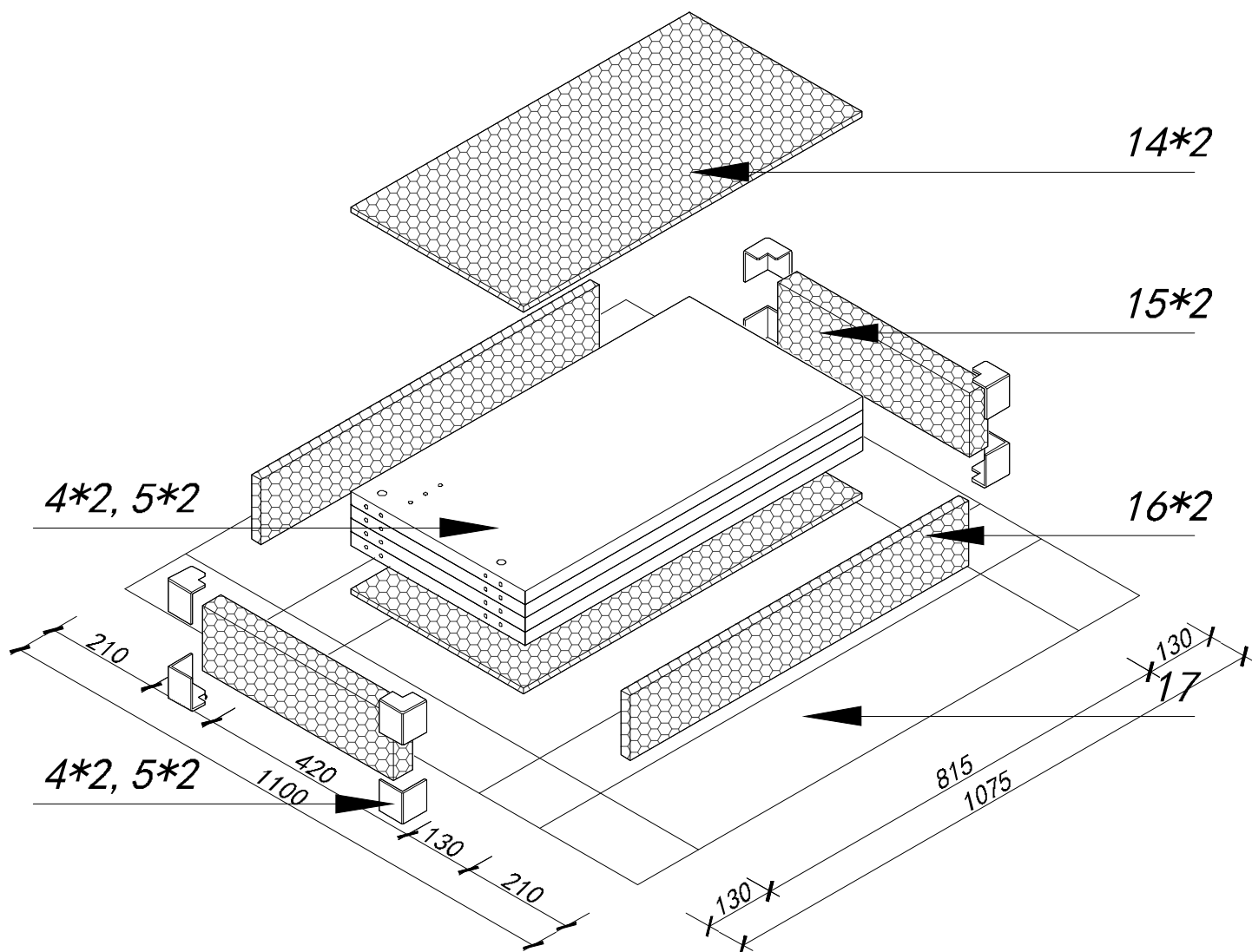


分体餐桌W180邮购包装2-1



Panel No		Panel Sizes	Quantity
6	护角	50*50*50	8
7	泡沫	1800*450*10	2
8	泡沫	490*95*40	2
9	泡沫	1800*95*20	2
10	泡沫	500*450*25	1
11	泡沫	200*150*25	3
12	纸盒	内径1890*500*105	1

分体餐桌W180邮购包装2-2



Panel No		Panel Sizes	Quantity
13	护角	50*50*50	8
14	泡沫	725*370*10	2
15	泡沫	410*120*40	2
16	泡沫	725*120*20	2
17	纸盒	内径815*420*130	1