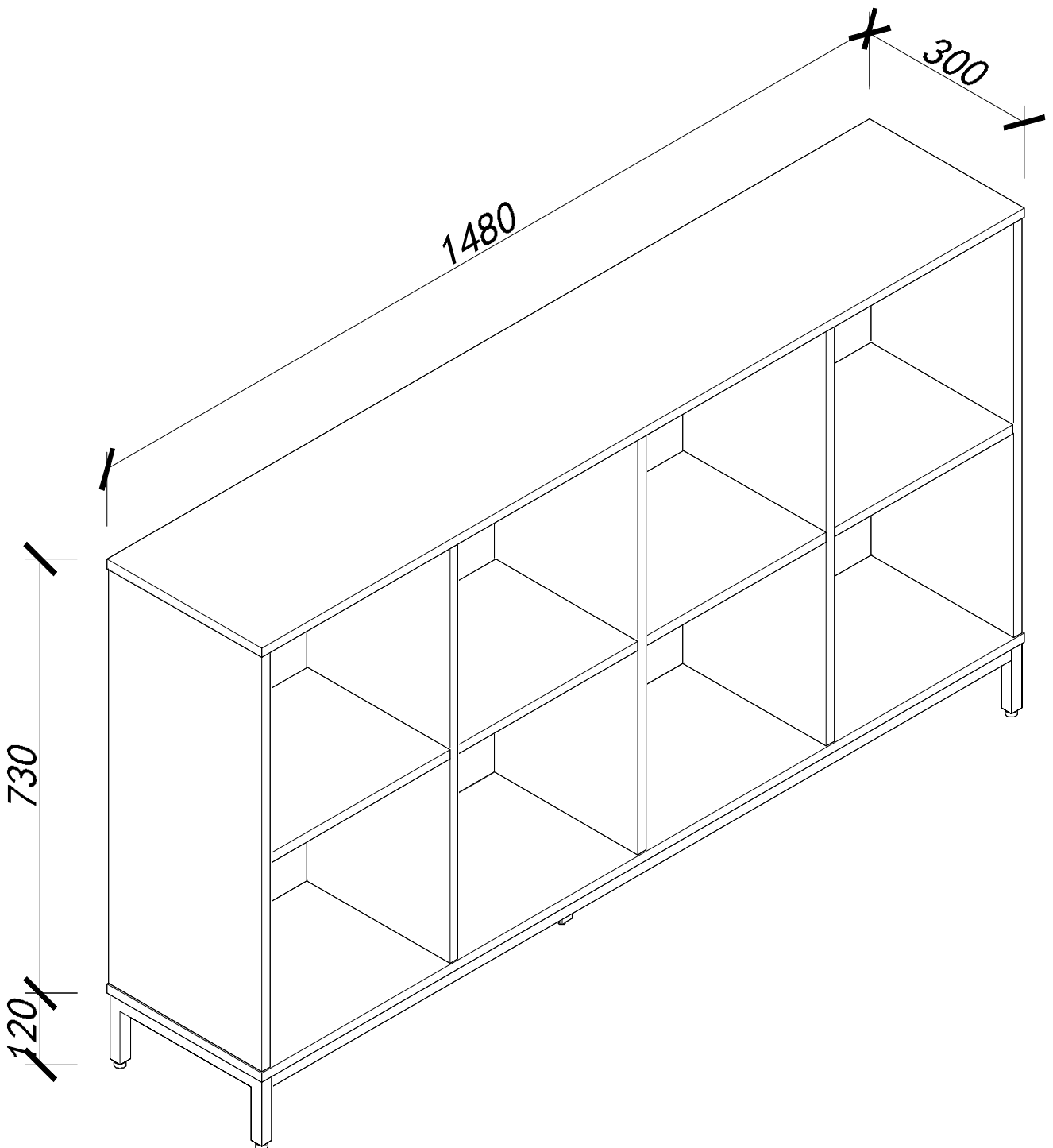


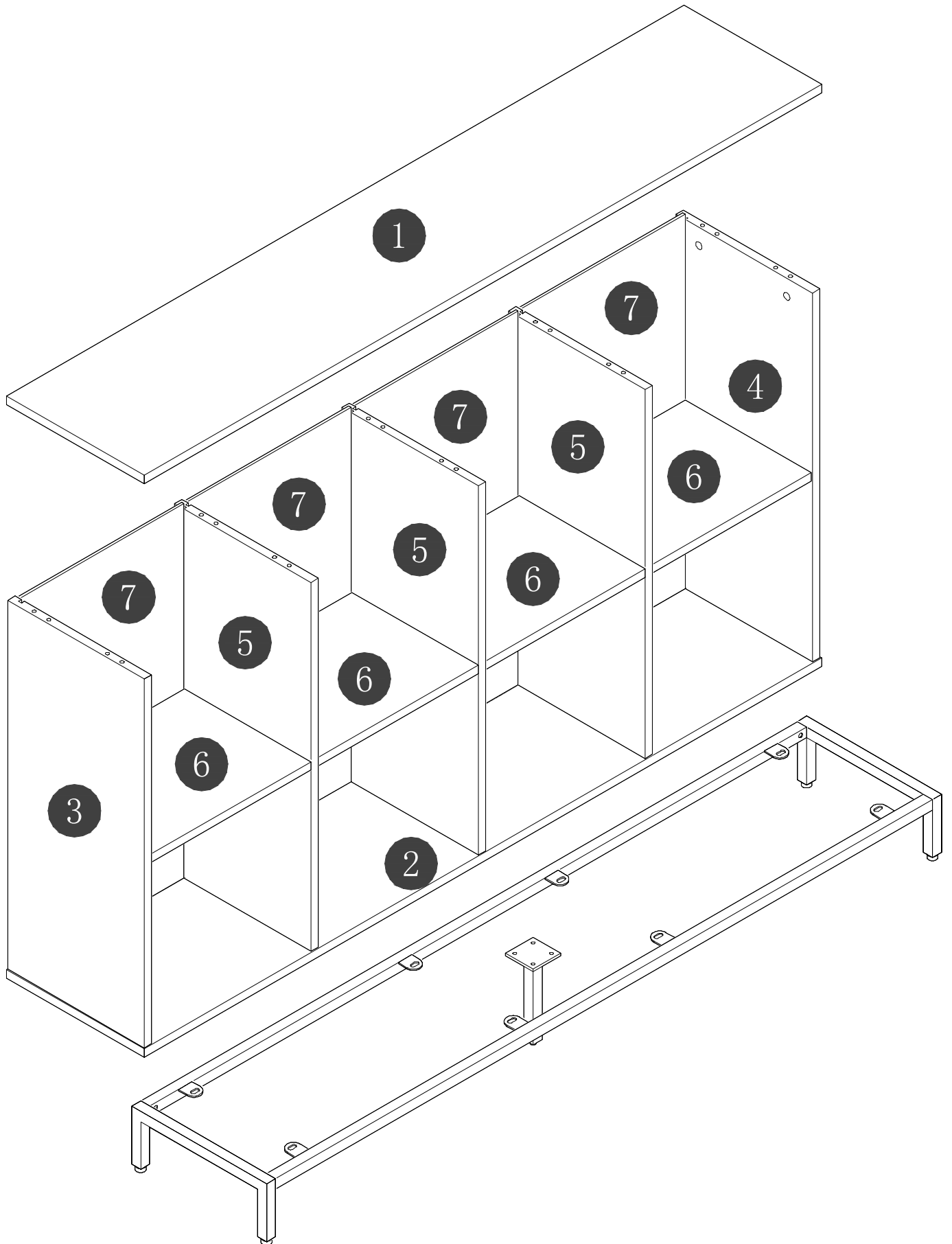
TEMPLE & WEBSTER

Assembly Instruction

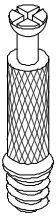


Panel No	Panel Sizes	Quantity
1	1480*300*16	1
2	1154*380*16	1
3	698*298*16	1
4	698*298*16	1

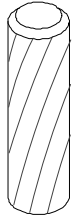
Panel No	Panel Sizes	Quantity
5	698*298*16	3
6	349*276*16	4
7	359*708*5	4



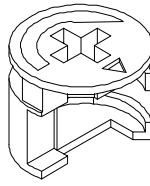
Fittings



A=26



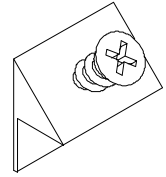
B=36



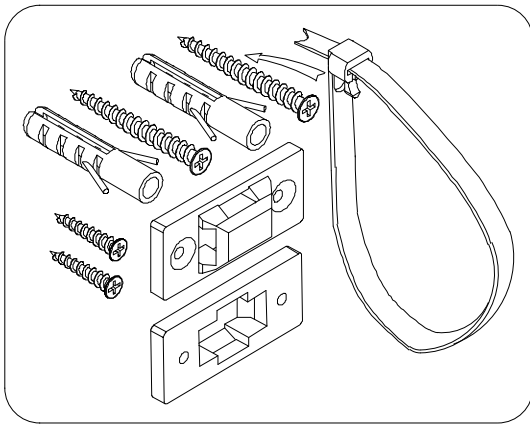
C=26



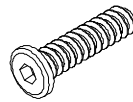
D=36



E=16



F=1



M6*16

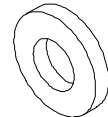
G=16



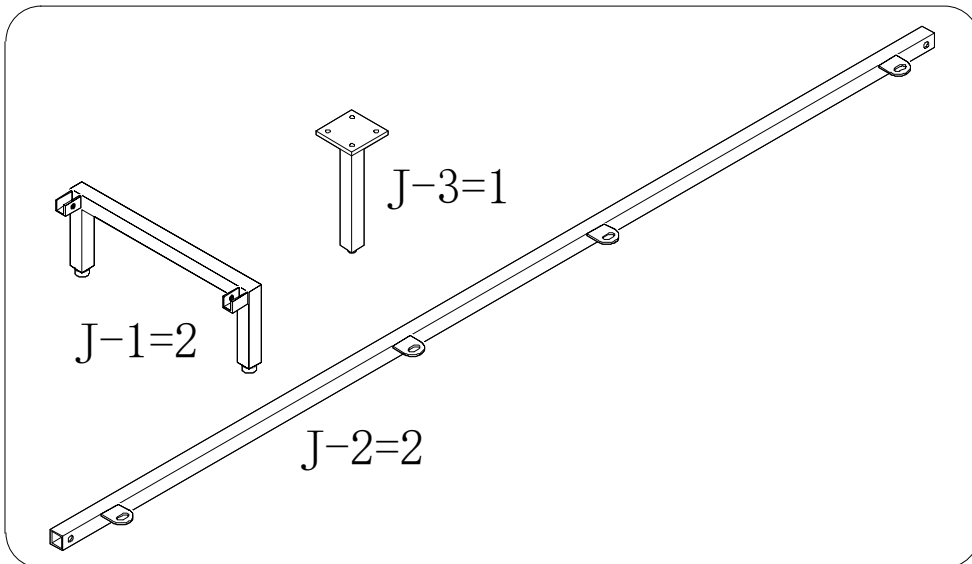
Z1=12



H=1



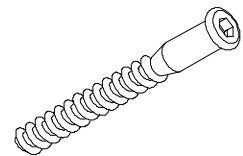
Z2=12



J-1=2

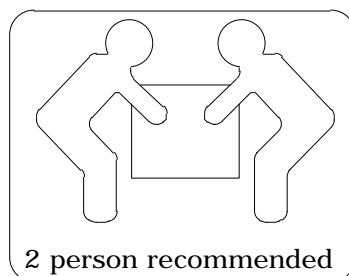
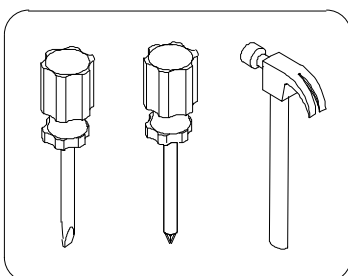
J-2=2

J-3=1

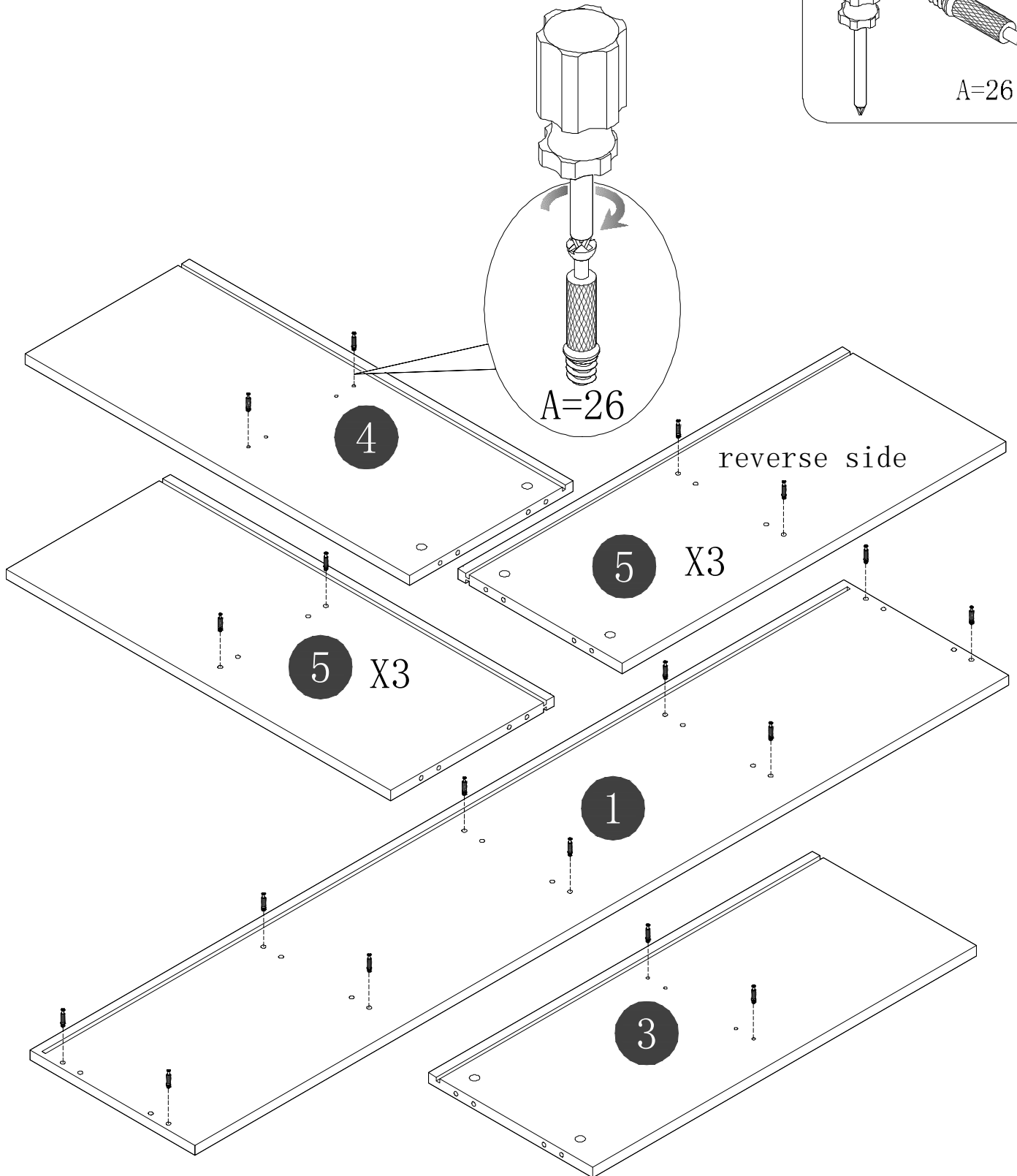
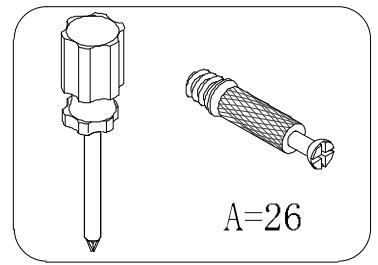


Q=10

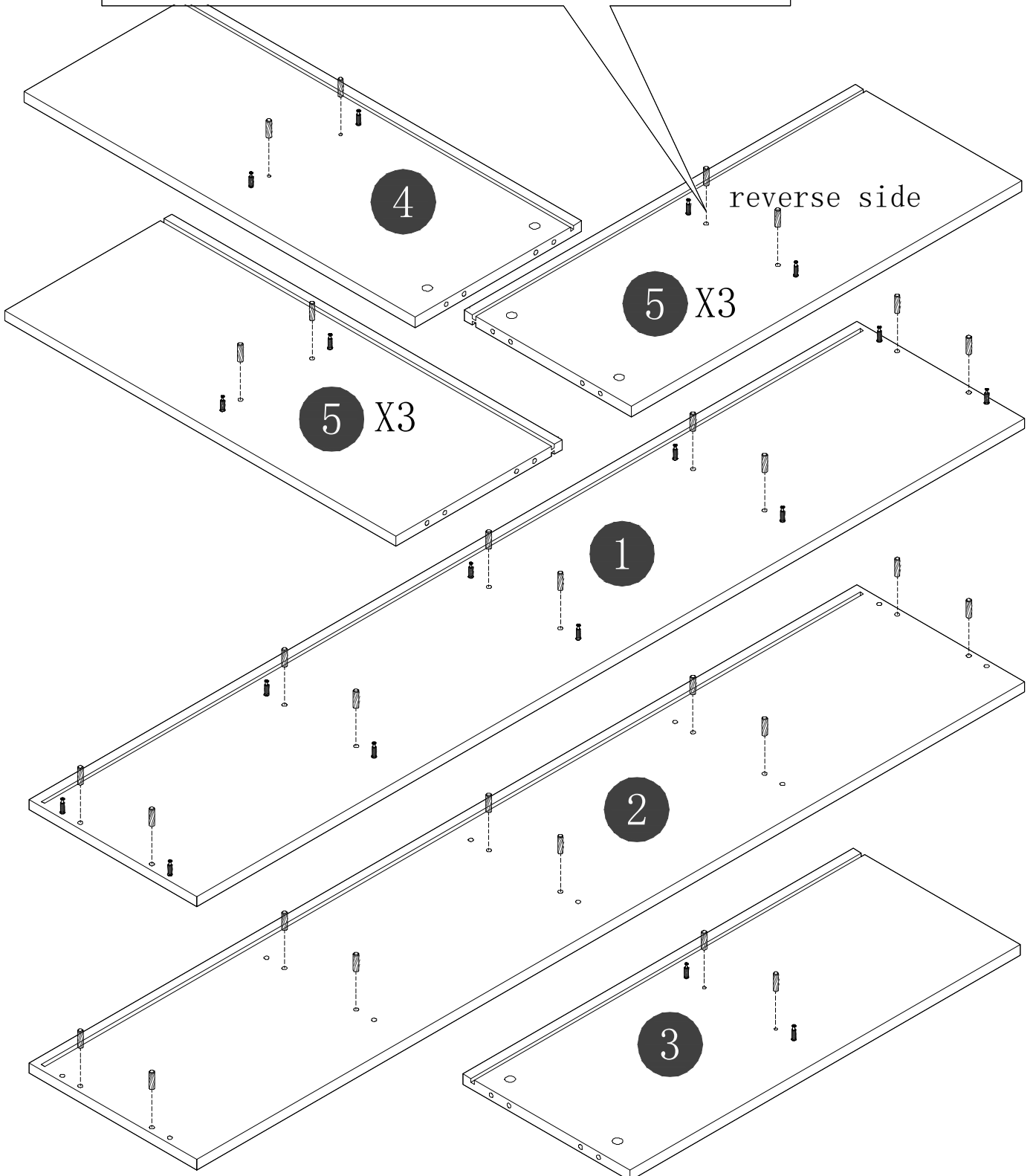
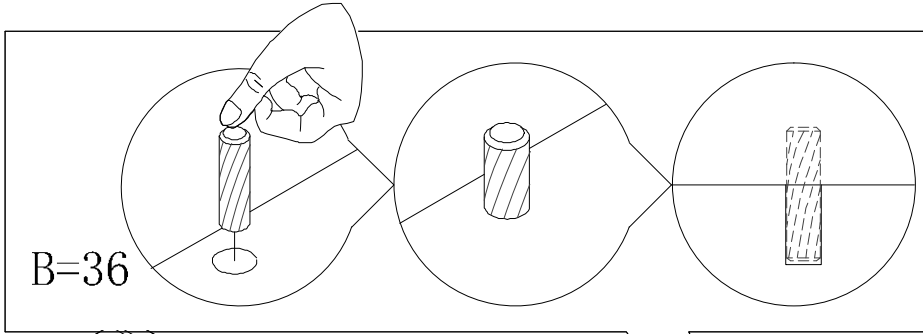
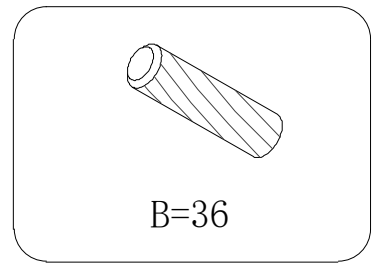
Tools Needed



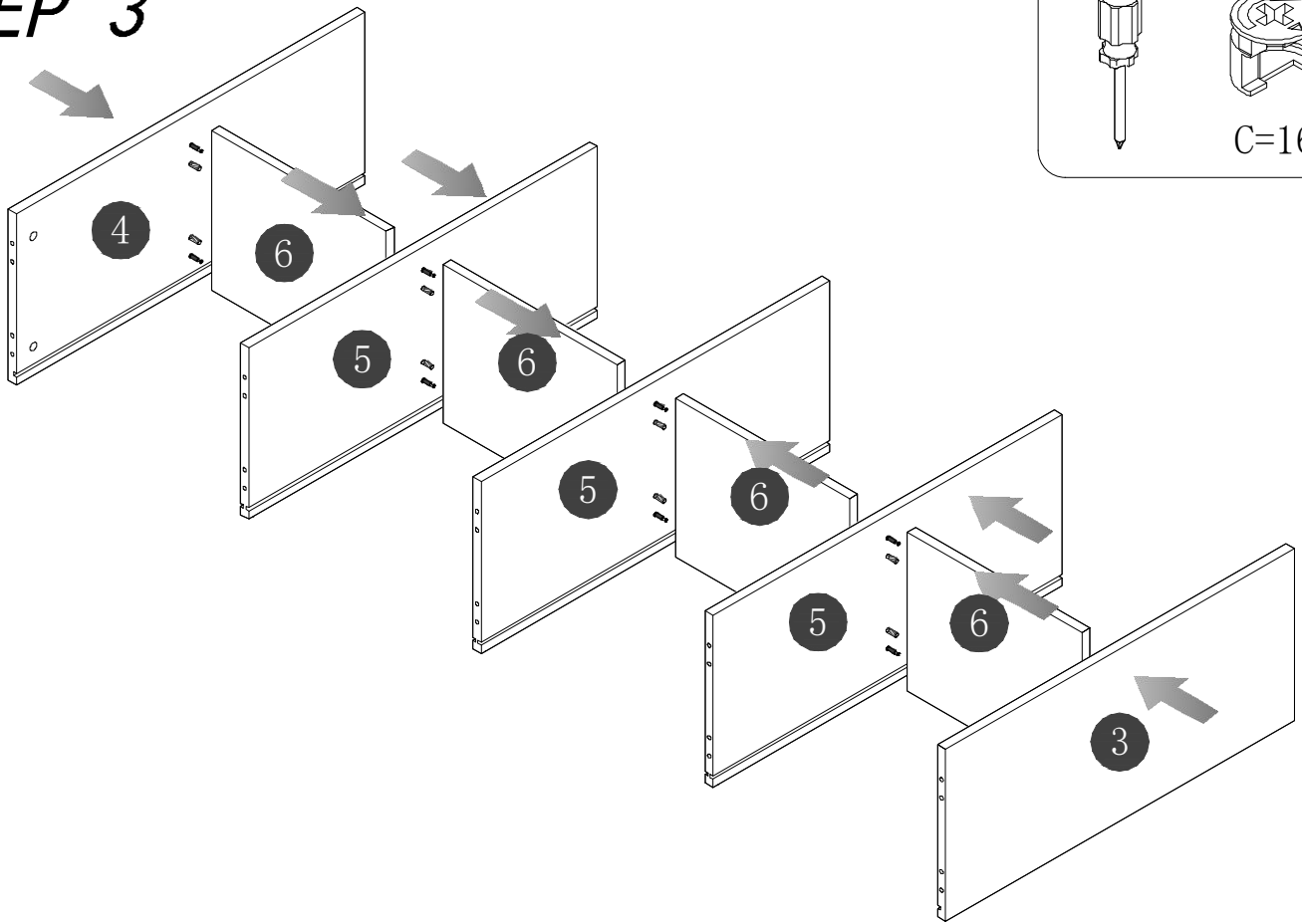
STEP 1



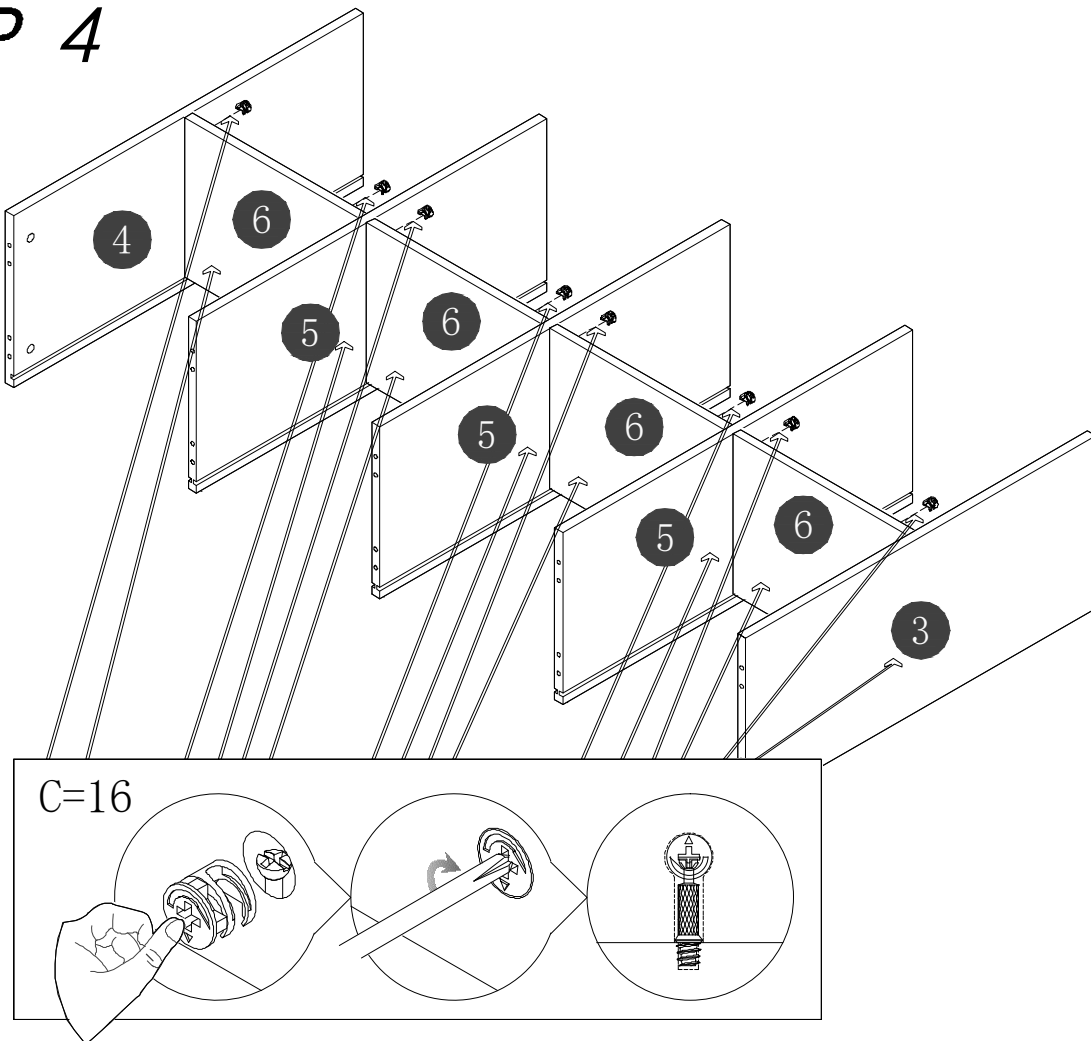
STEP 2



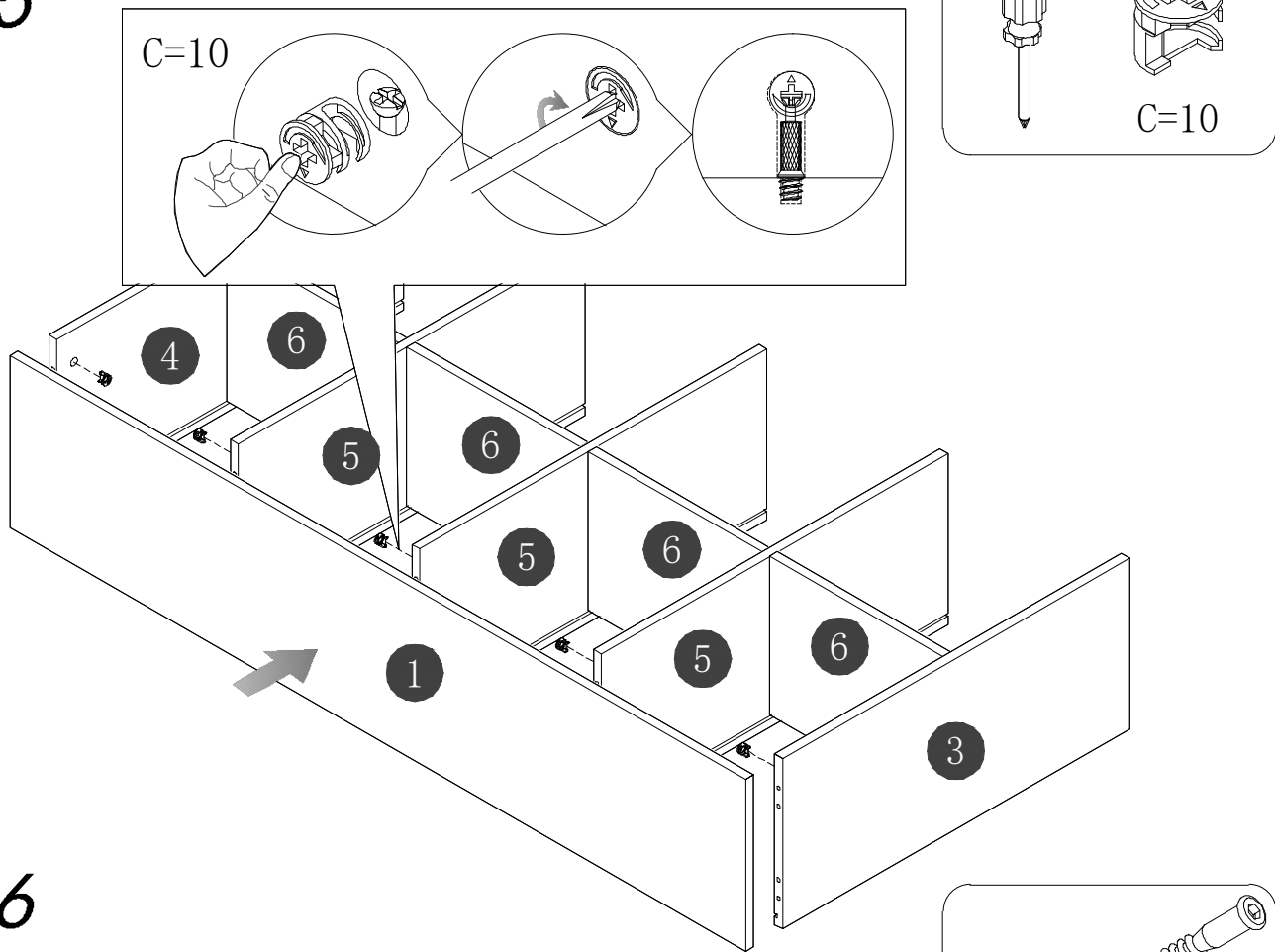
STEP 3



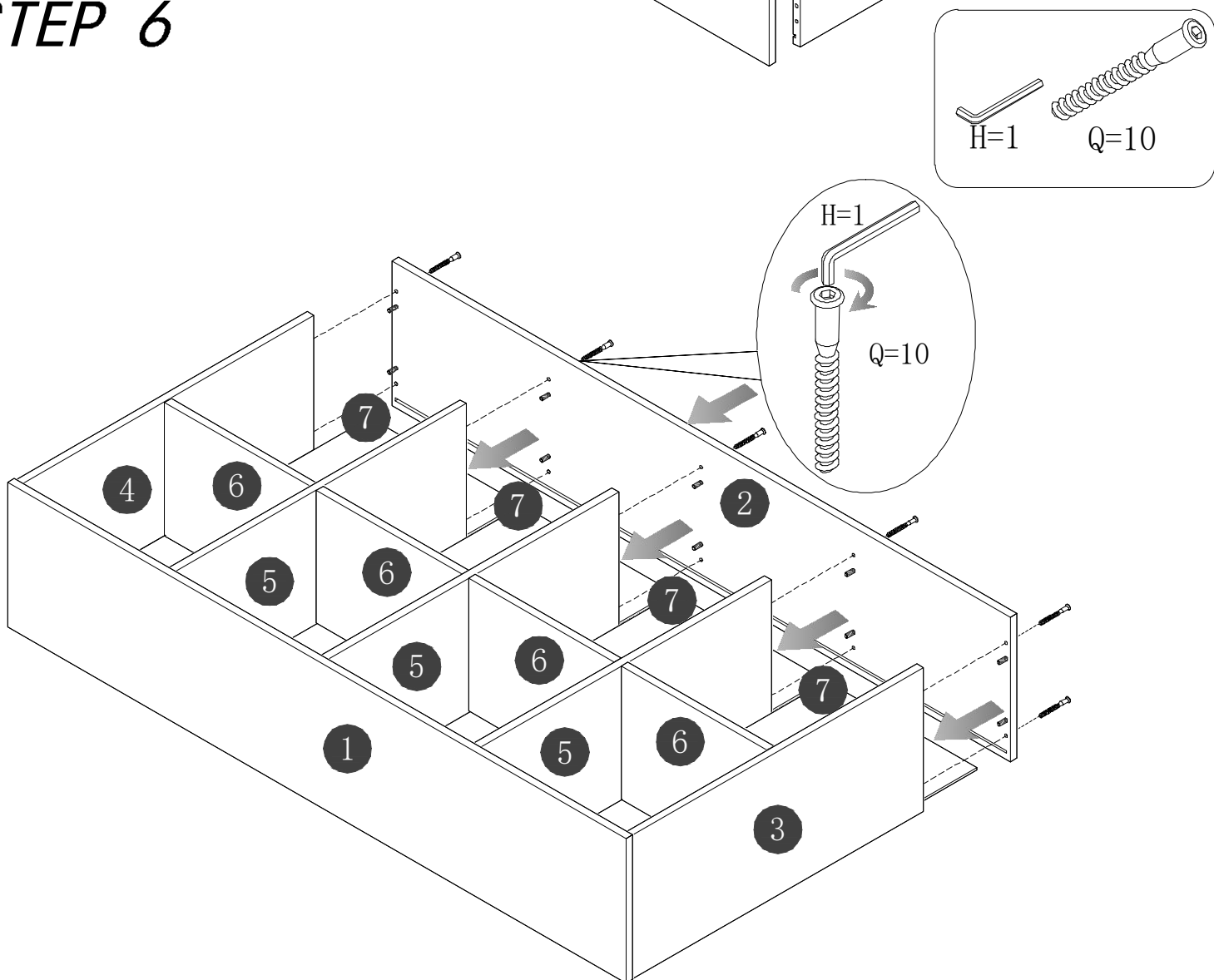
STEP 4



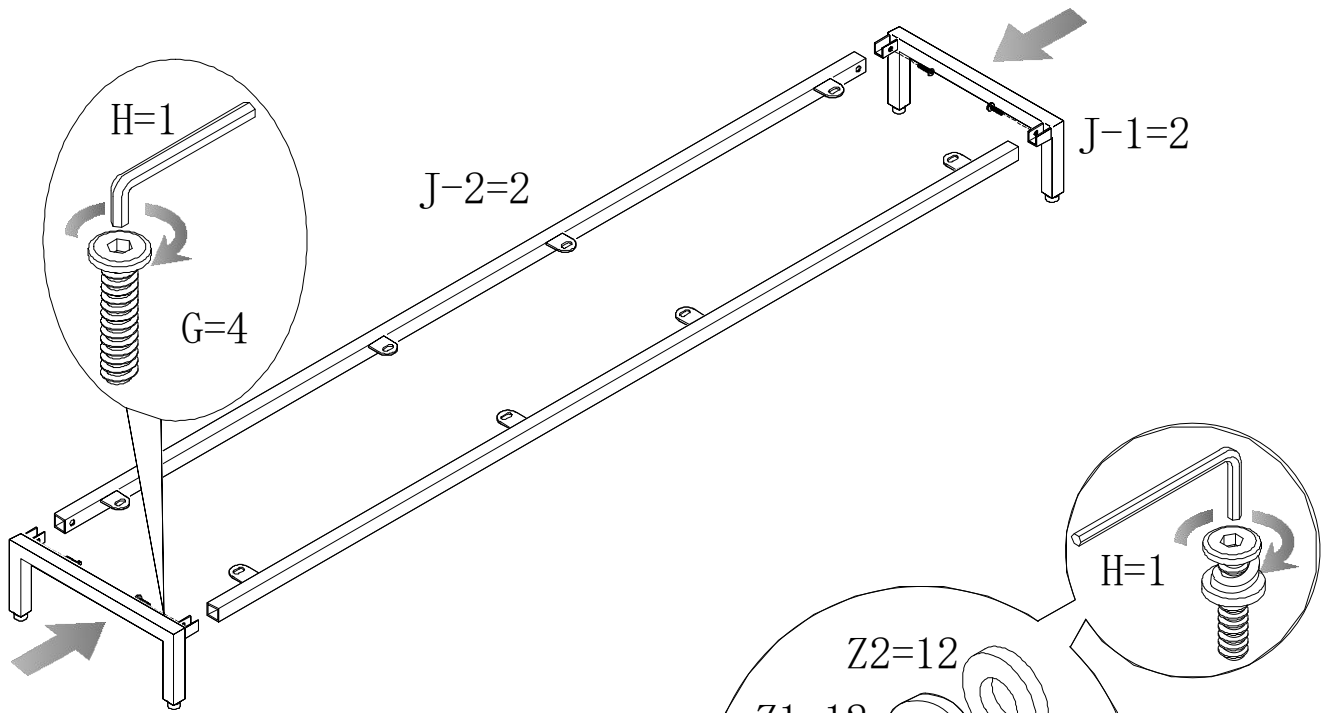
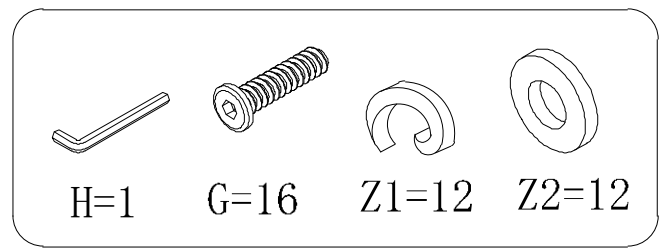
STEP 5



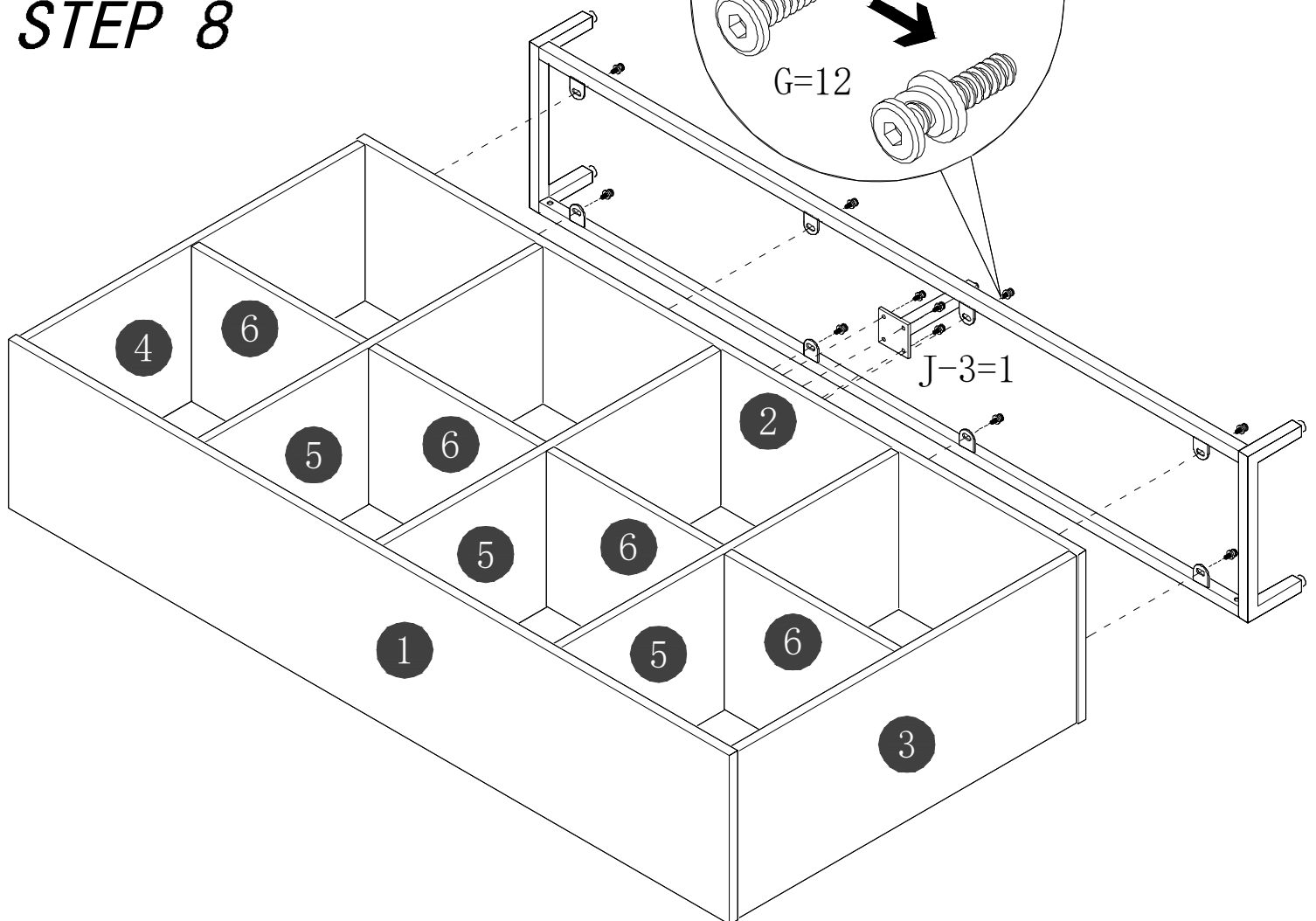
STEP 6



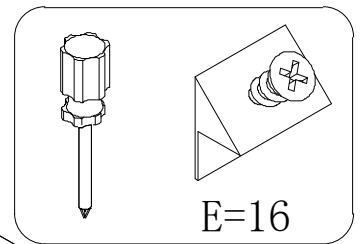
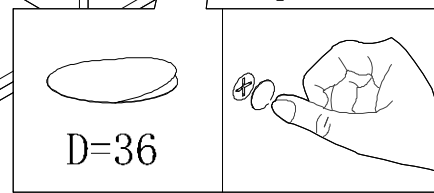
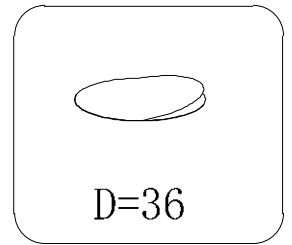
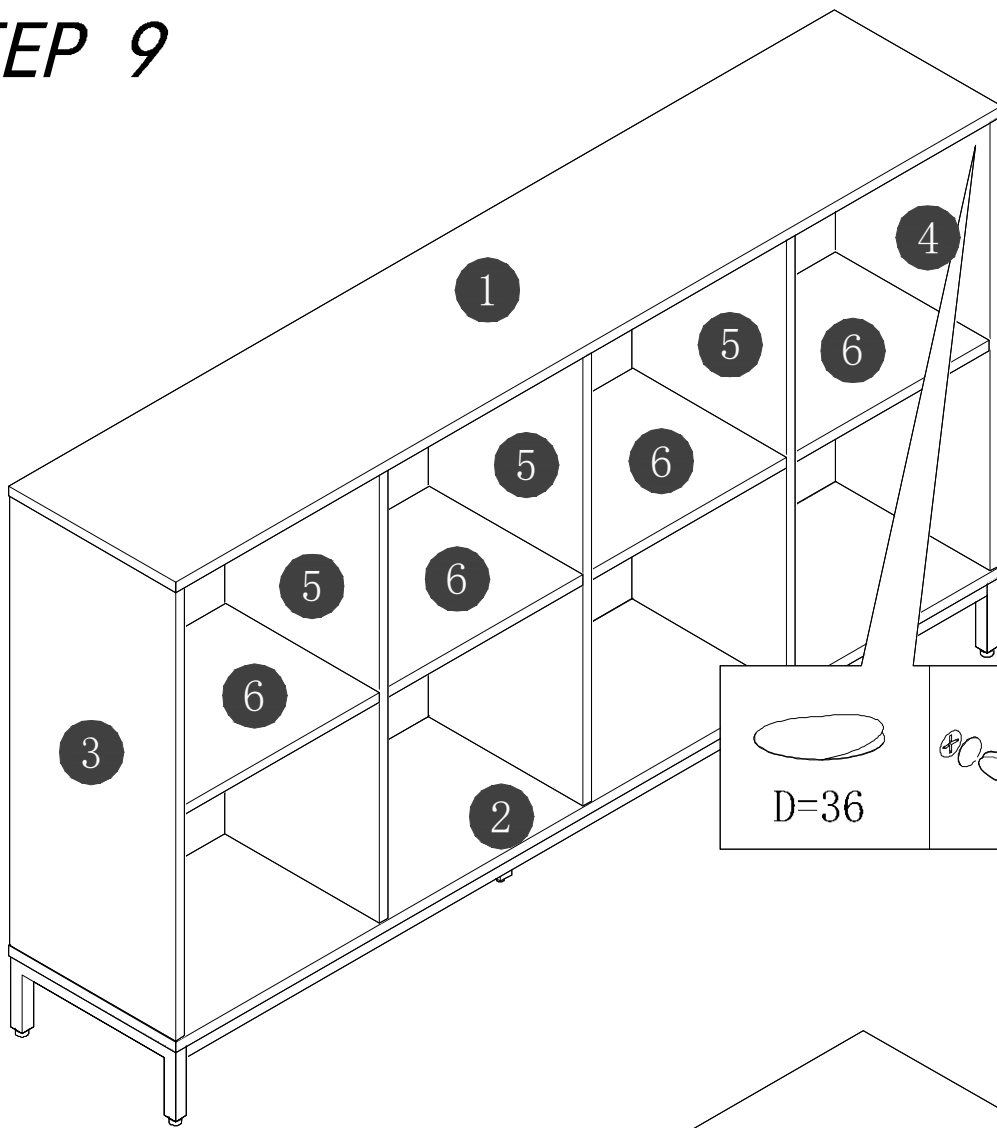
STEP 7



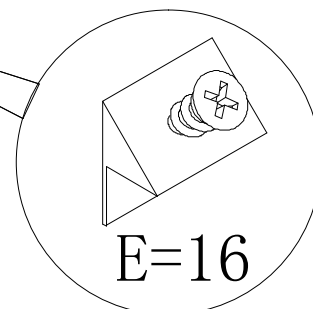
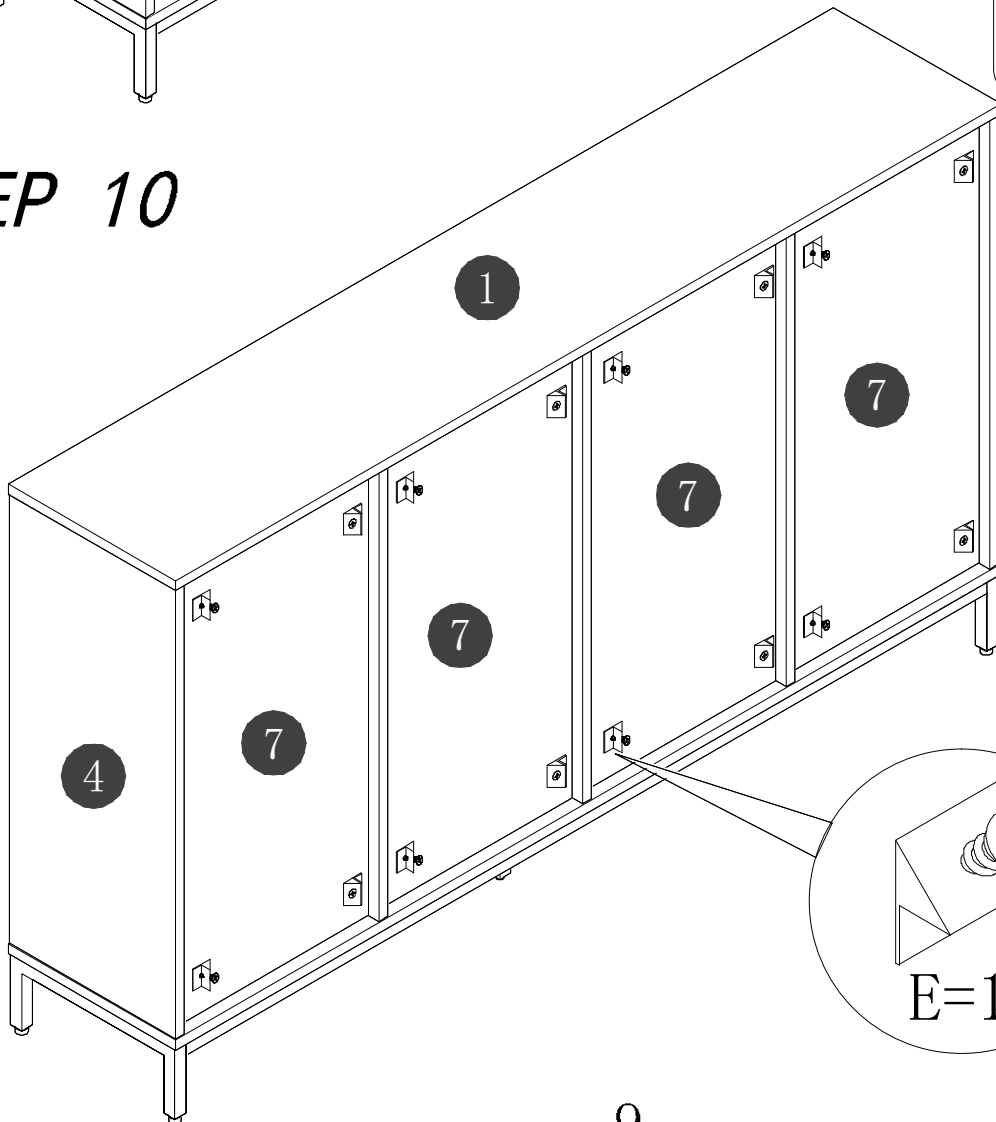
STEP 8



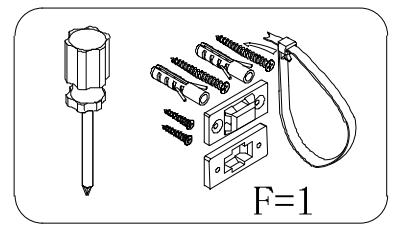
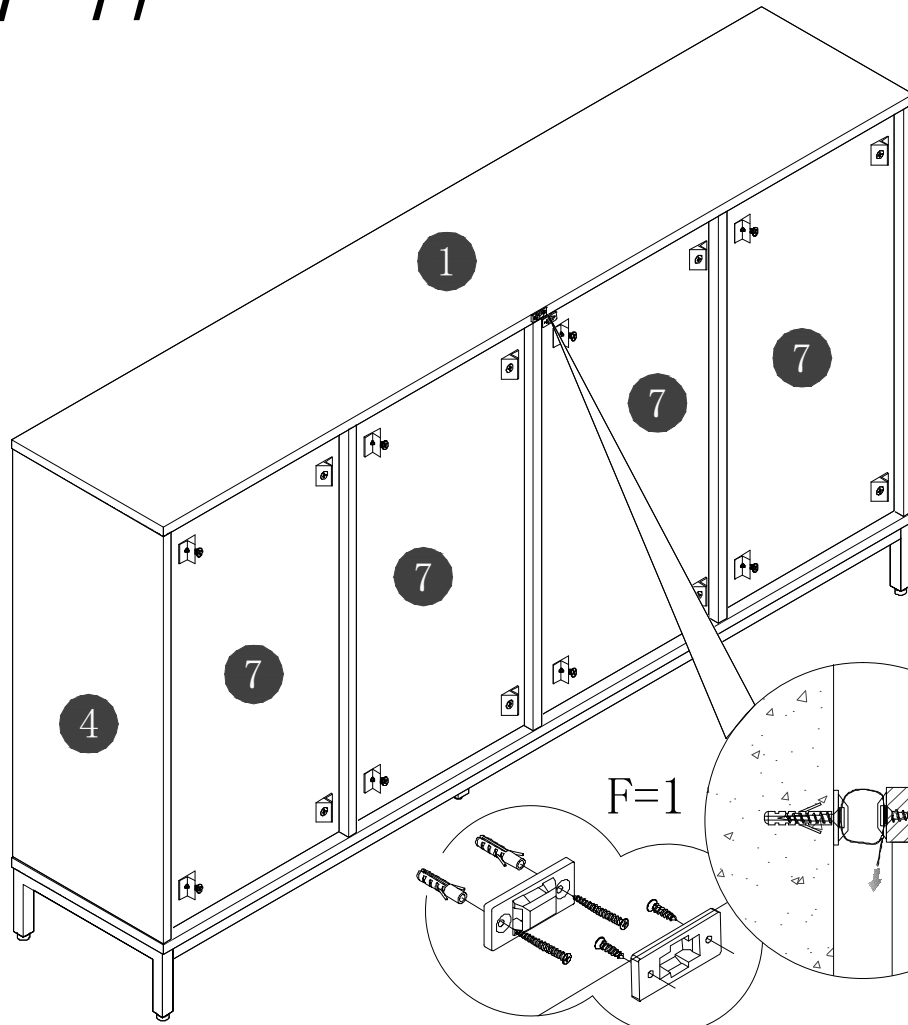
STEP 9



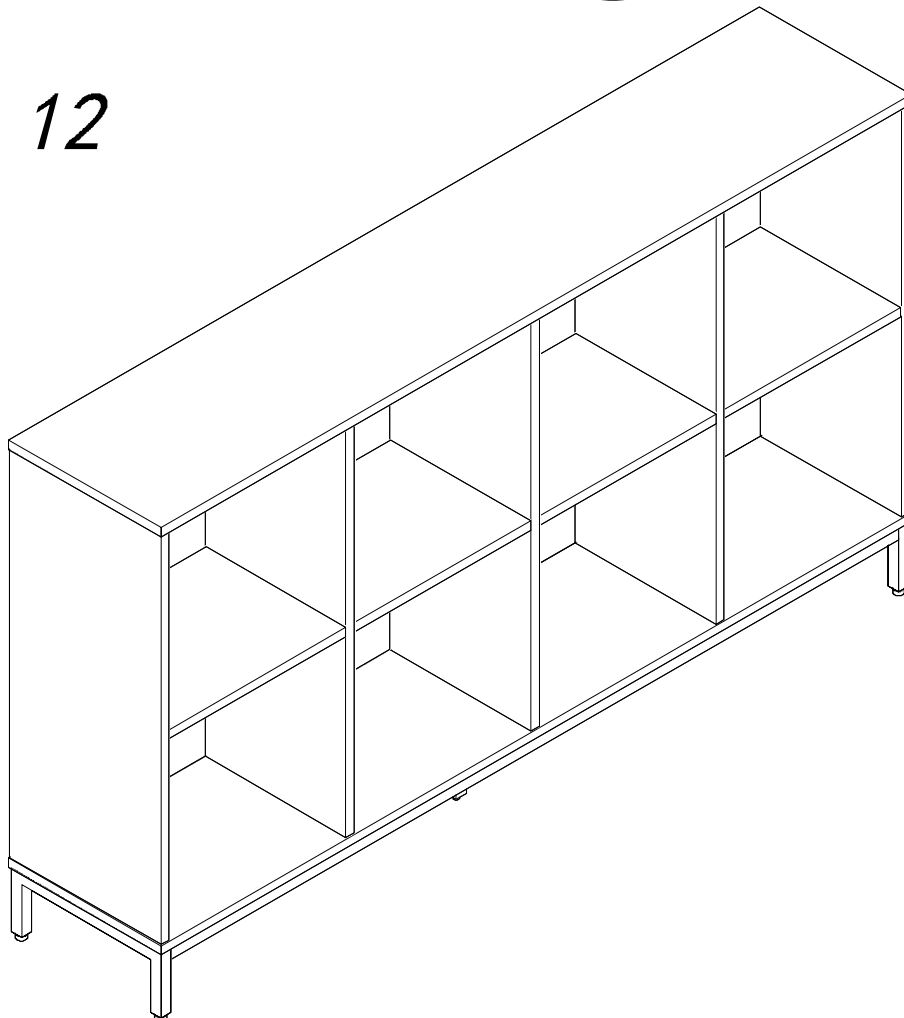
STEP 10



STEP 11

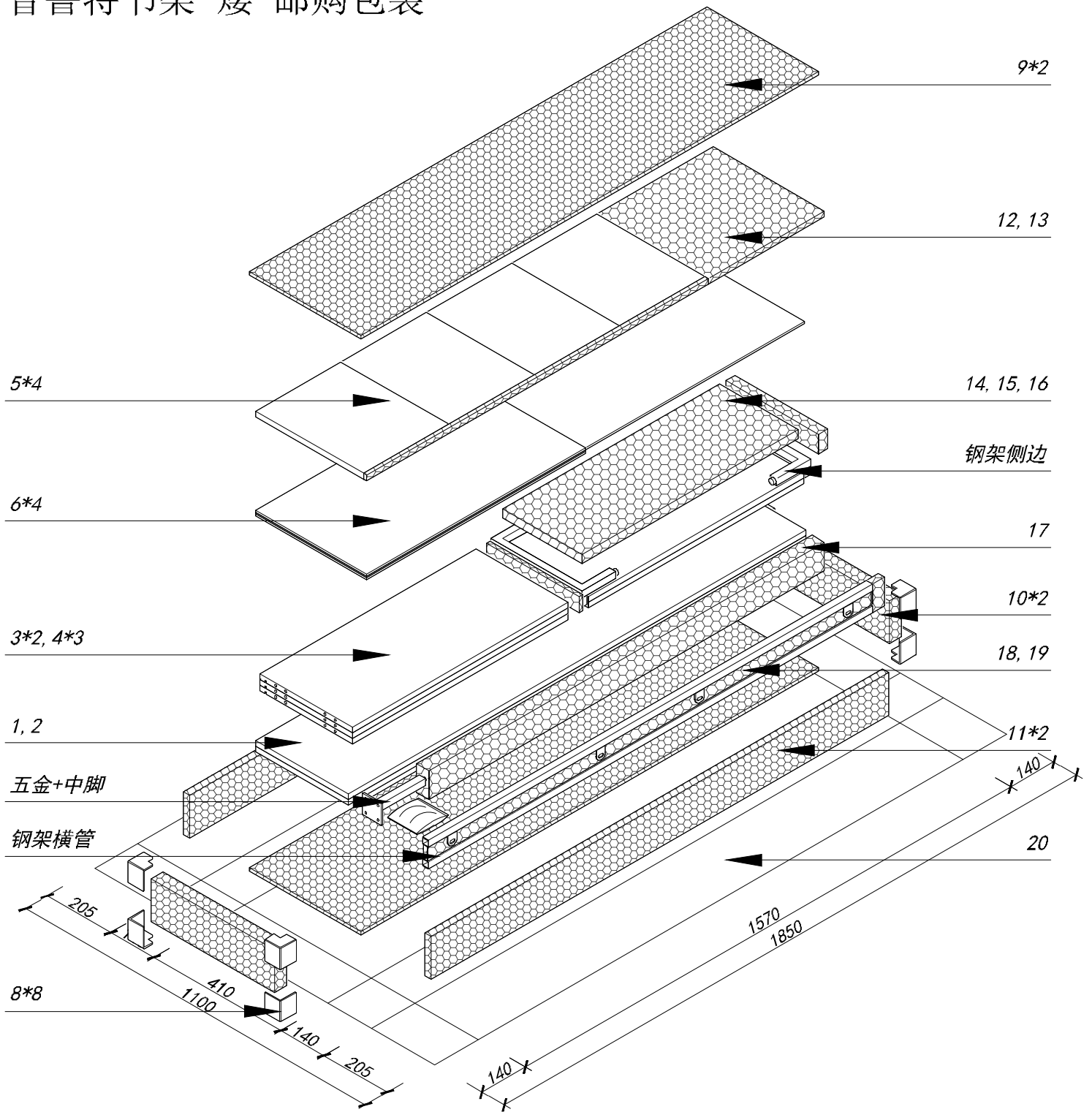


STEP 12



Finish

普鲁特书架-矮 邮购包装



Panel No		Panel Sizes	Quantity
8	护角	50*50*50	8
9	泡沫	1480*360*10	2
10	泡沫	400*130*40	2
11	泡沫	1480*130*20	2
12	泡沫	360*375*15	1
13	泡沫	1102*15*10	1
14	泡沫	300*55*30	1
15	泡沫	700*255*25	1
16	泡沫	300*45*10	1

Panel No		Panel Sizes	Quantity
17	泡沫	1280*80*40	1
18	泡沫	80*40*20	1
19	泡沫	1435*40*15	2
20	纸盒	内径1570*410*140	1