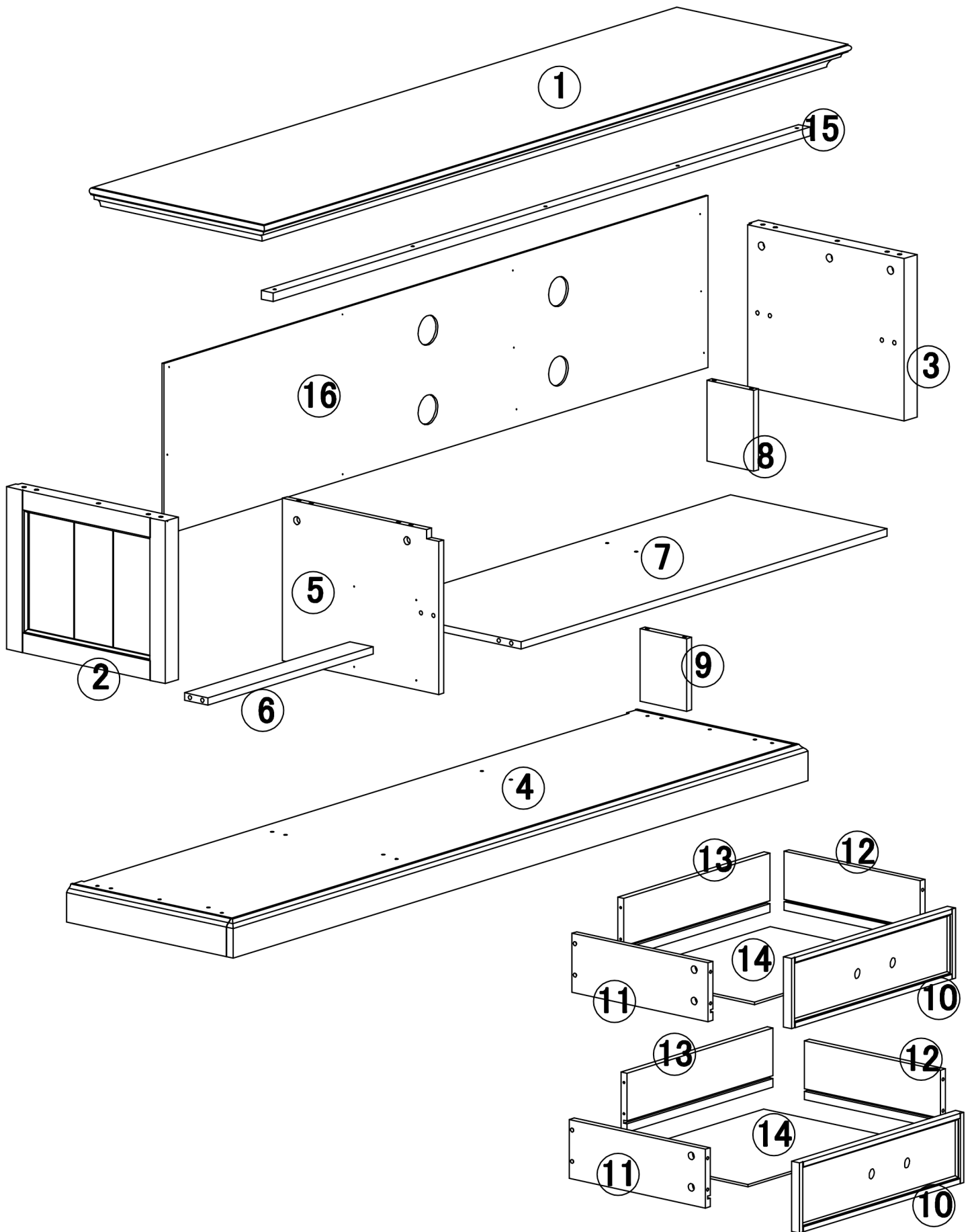
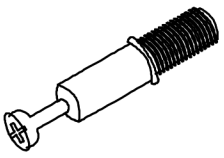
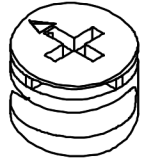
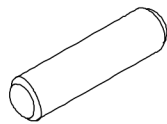


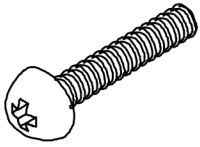
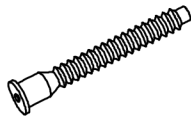

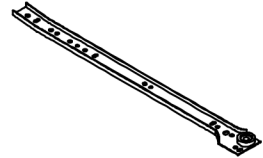
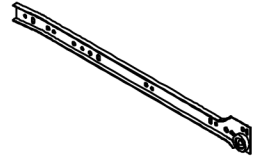
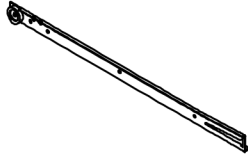
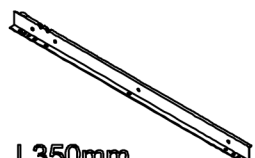


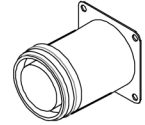

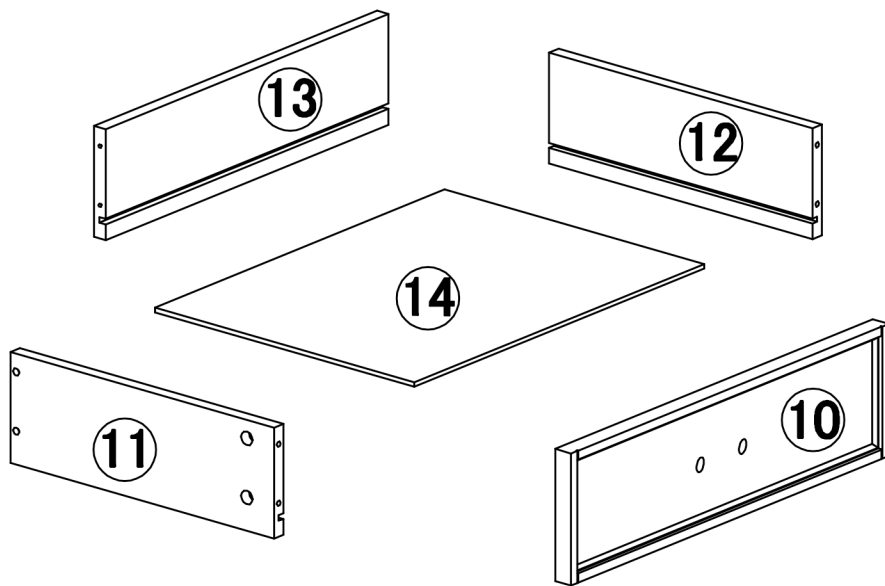
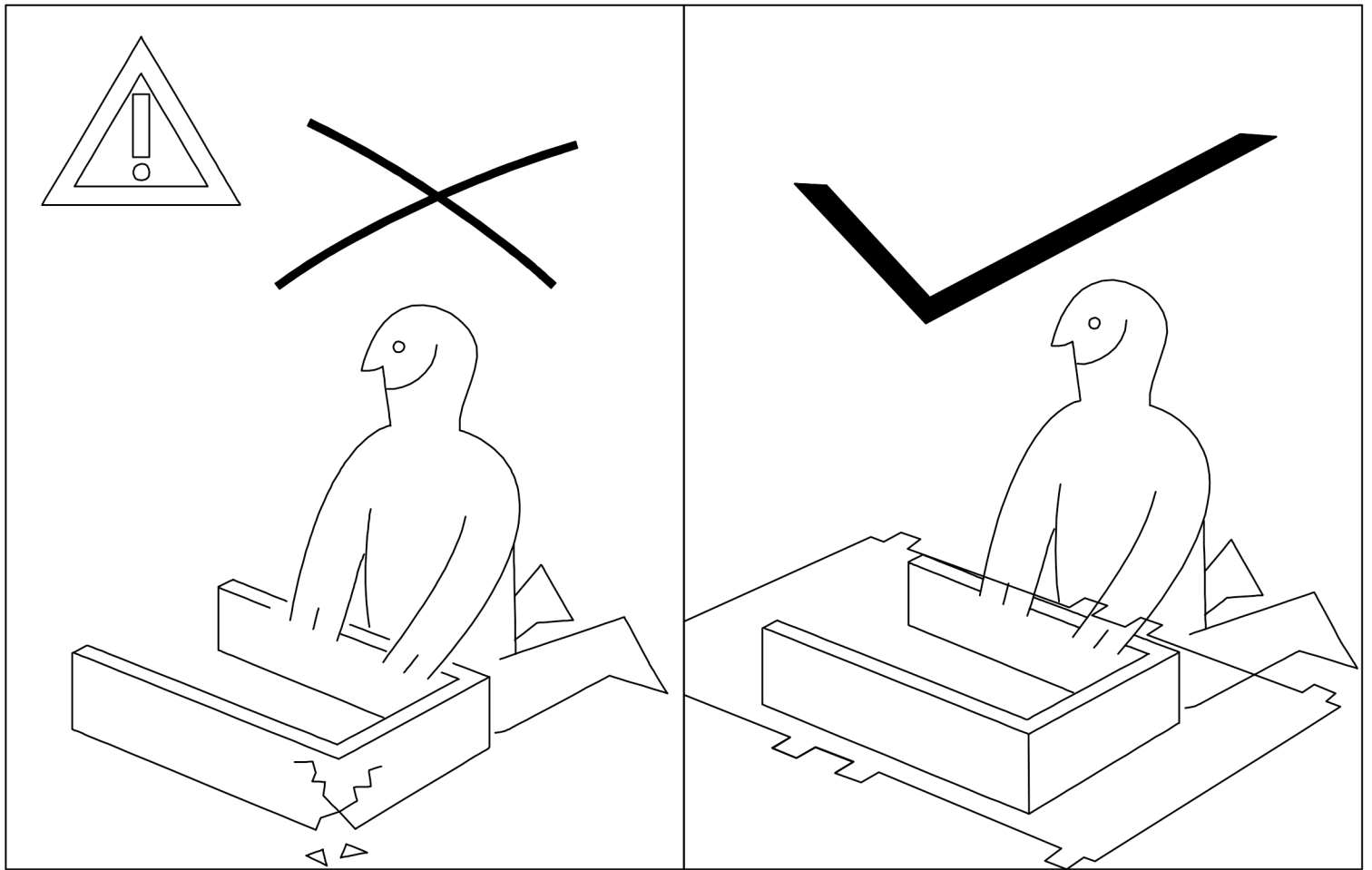


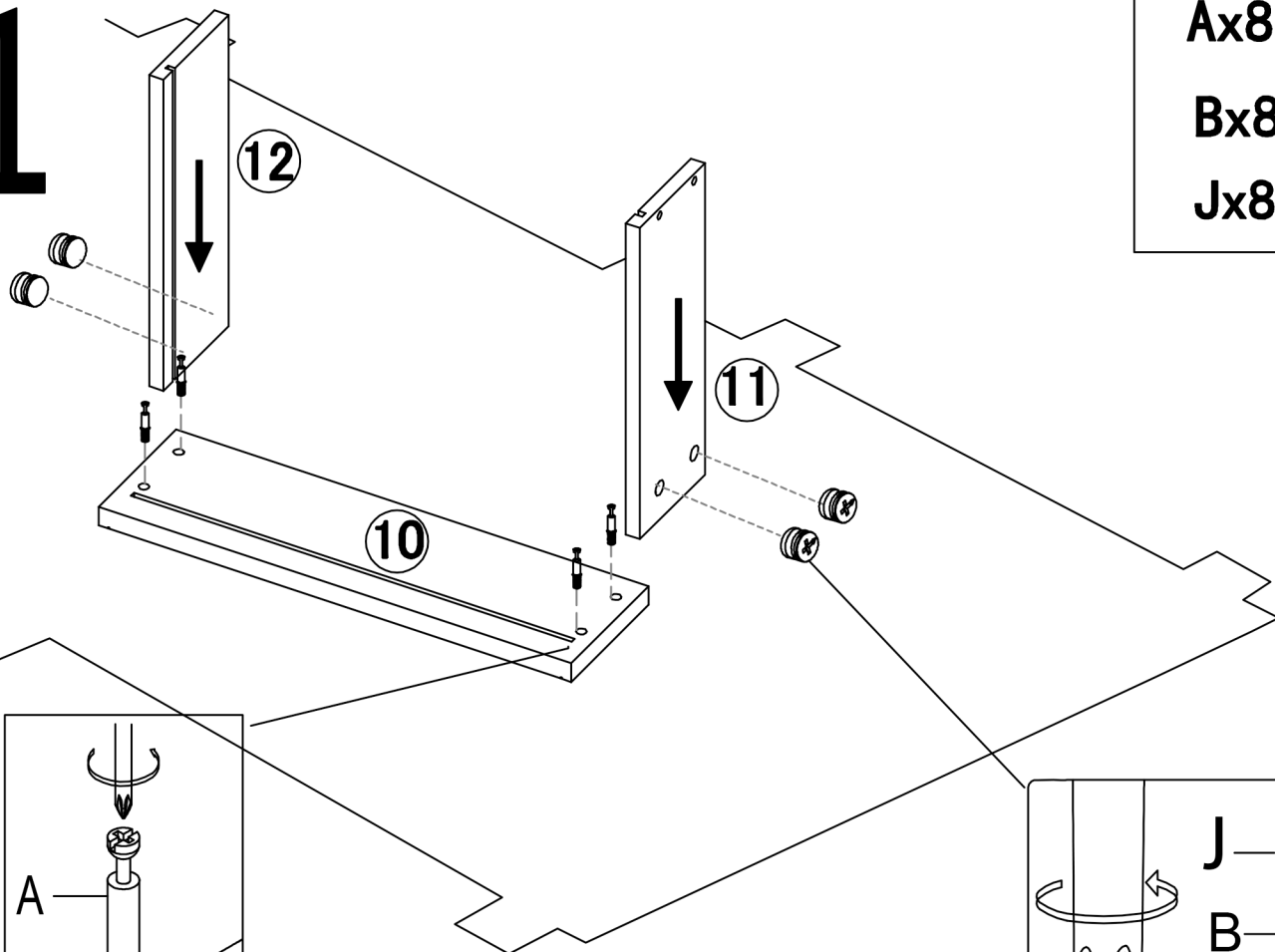
Serial#



<p>Ax22</p>  <p>Ø6x34mm</p>	<p>Bx22</p>  <p>Ø15x9mm</p>	<p>Cx30</p>  <p>Ø8x30mm</p>	<p>Dx13</p>  <p>Ø4.0x30mm</p>	<p>Ex28</p>  <p>Ø3.5x14mm</p>
<p>Fx4</p>  <p>Ø4x12mm</p>	<p>Gx8</p>  <p>Ø7x50mm</p>	<p>Hx1</p>  <p>M4</p>	<p>CLx2</p>  <p>L350mm</p>	<p>CRx2</p>  <p>L350mm</p>
<p>DLx2</p>  <p>L350mm</p>	<p>DRx2</p>  <p>L350mm</p>	<p>Jx22</p>  <p>Ø21mm</p>	<p>Kx2</p> 	<p>Lx2</p>  <p>Ø50x57mm</p>
<p>Mx18</p>  <p>Ø1x15mm</p>				



1



Ax8



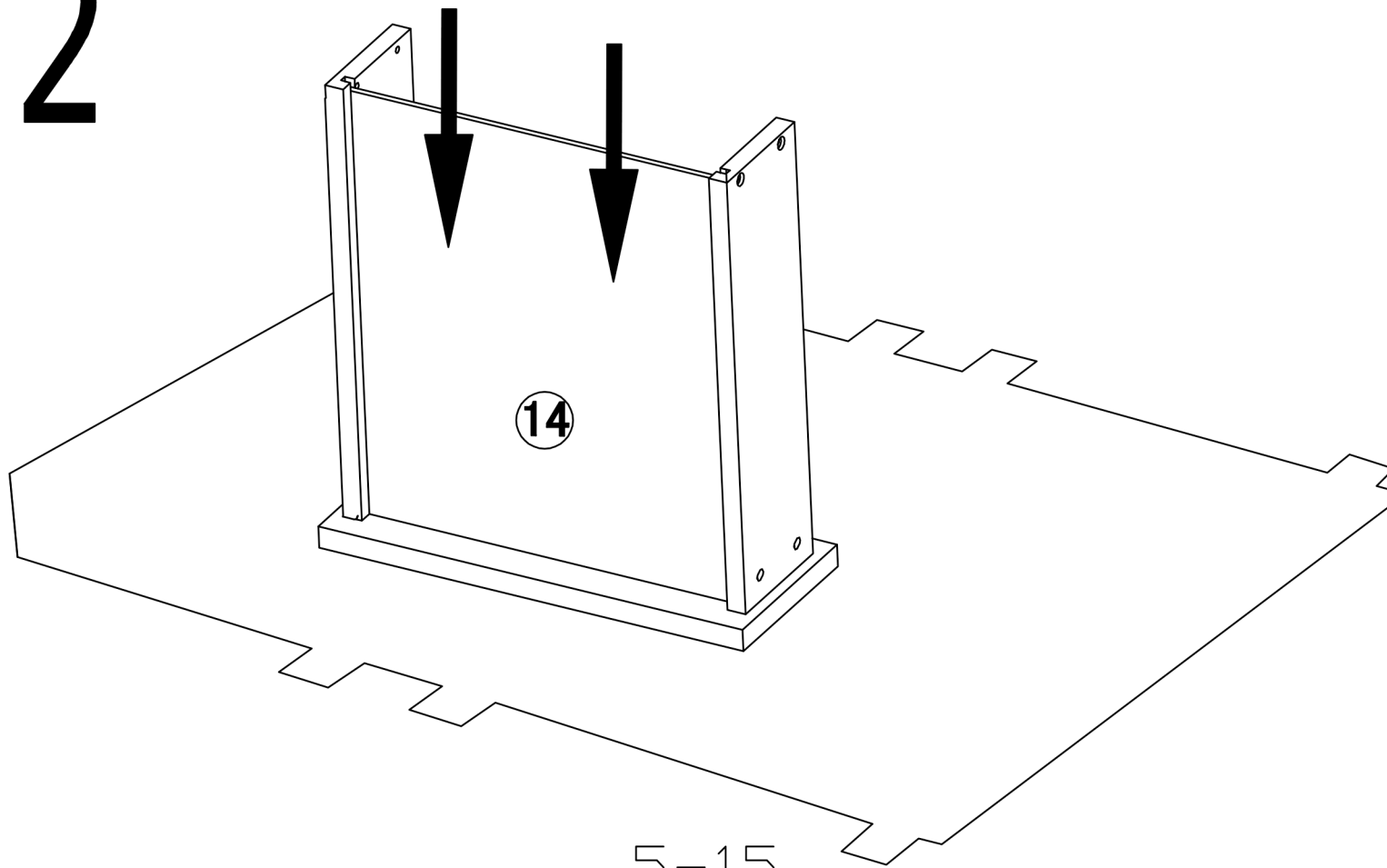
Bx8



Jx8

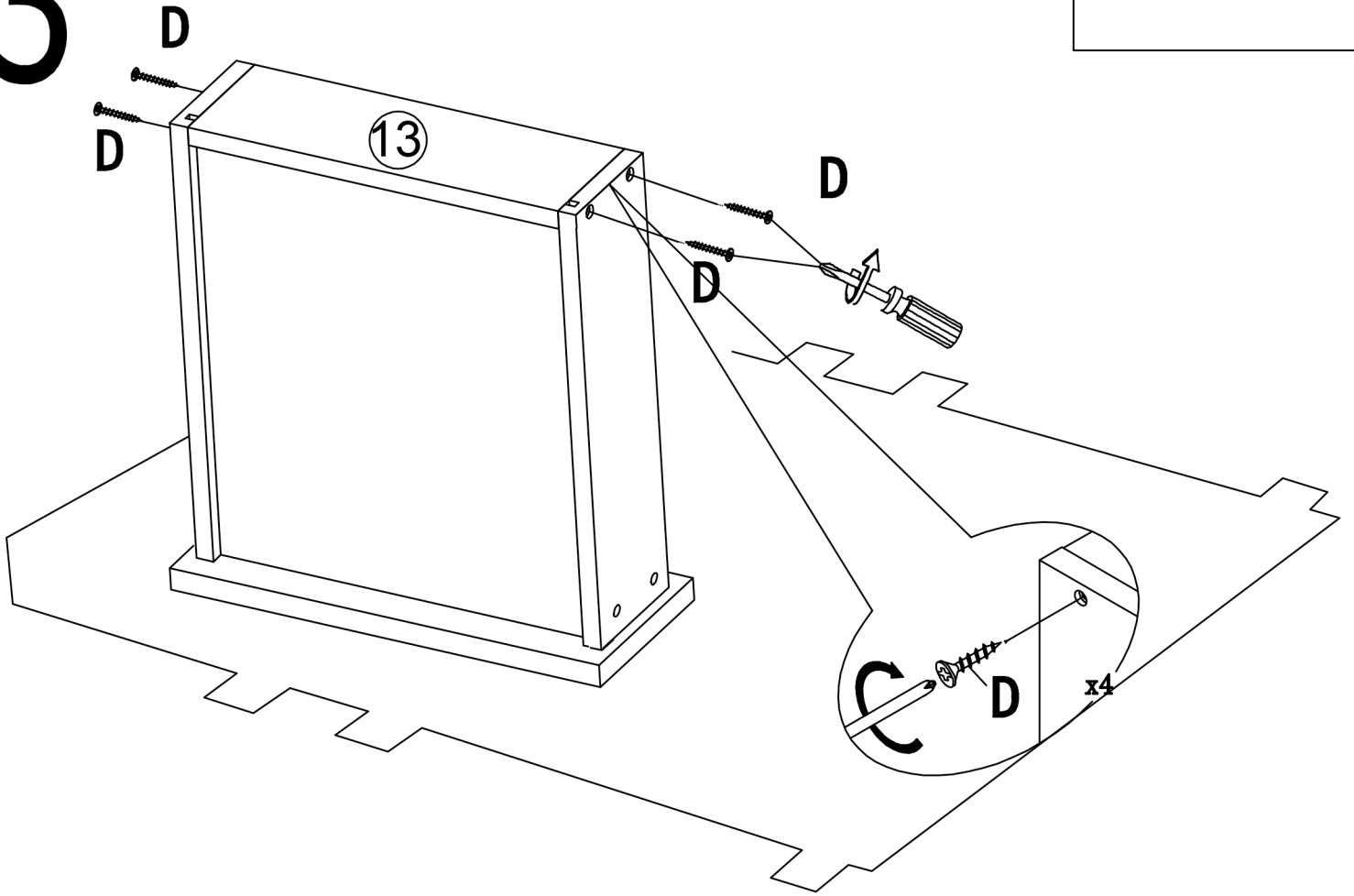


2



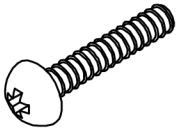
3

Dx8

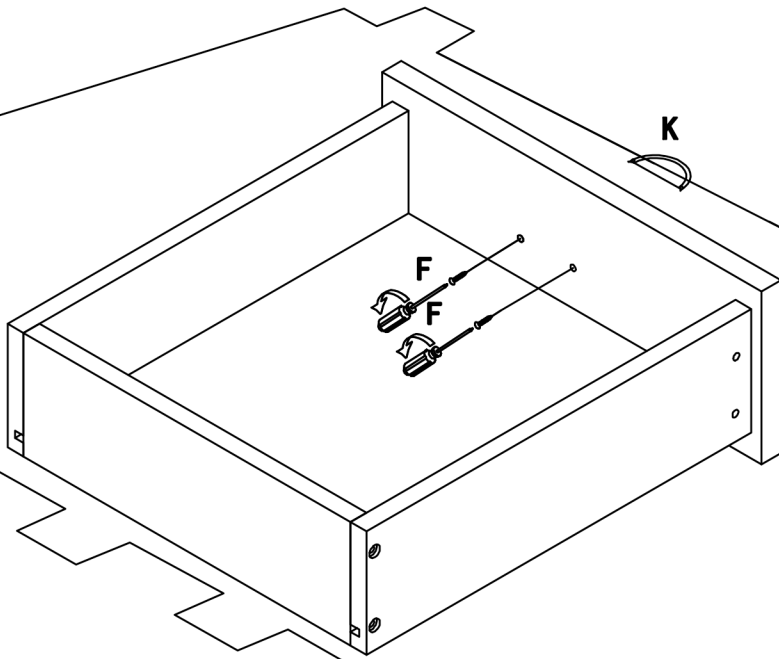


4

Fx4

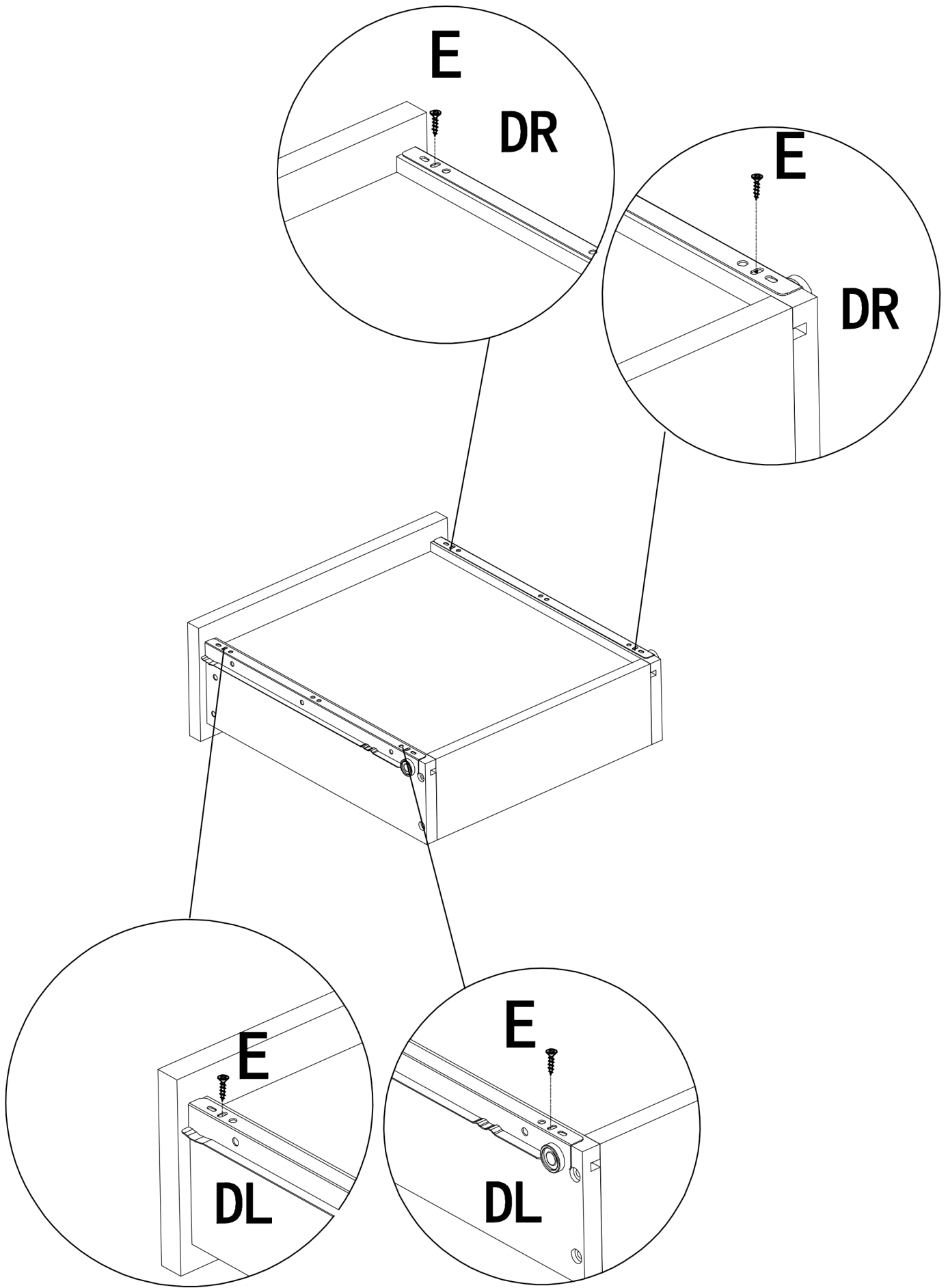


Kx2



6-15

5



DRx2



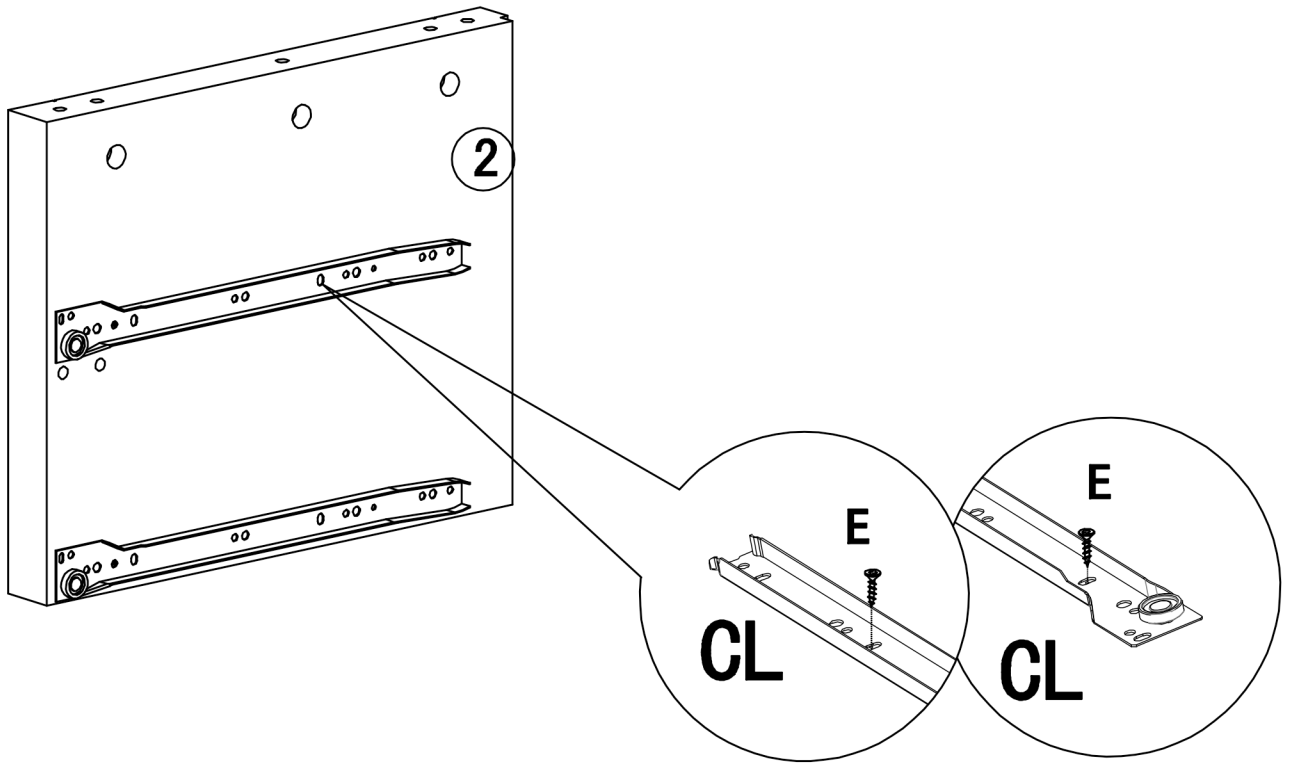
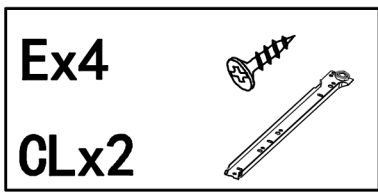
DLx2



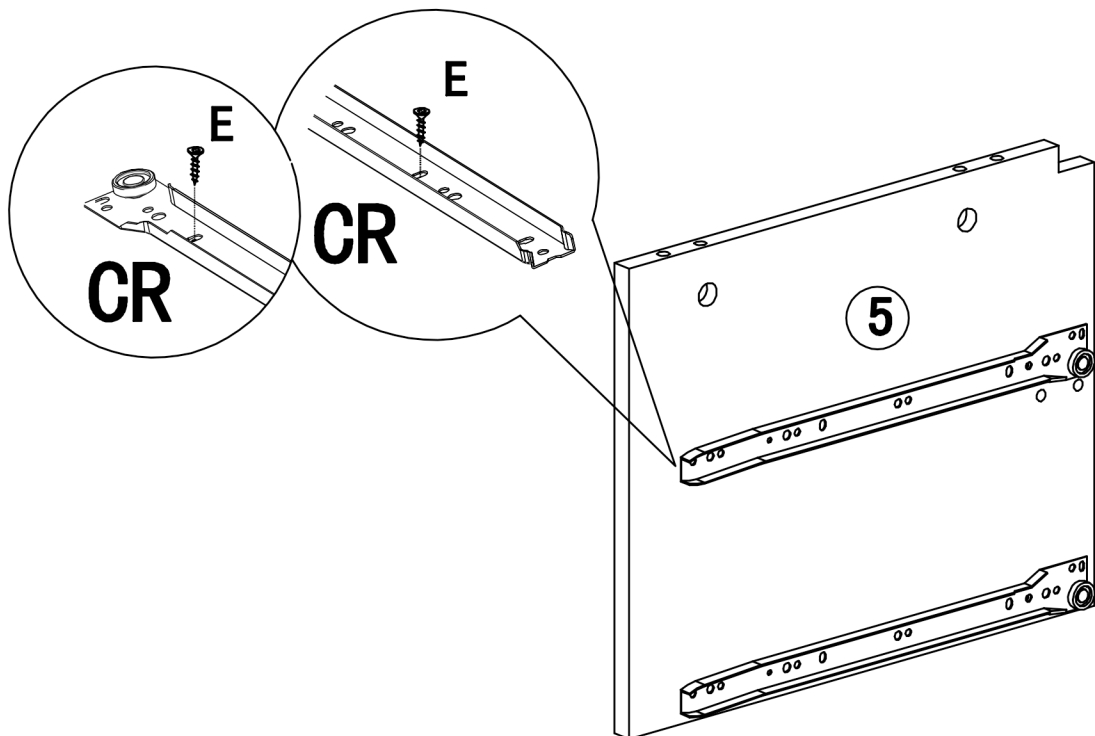
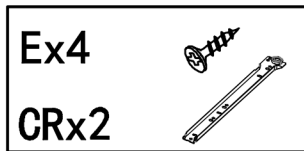
Ex8



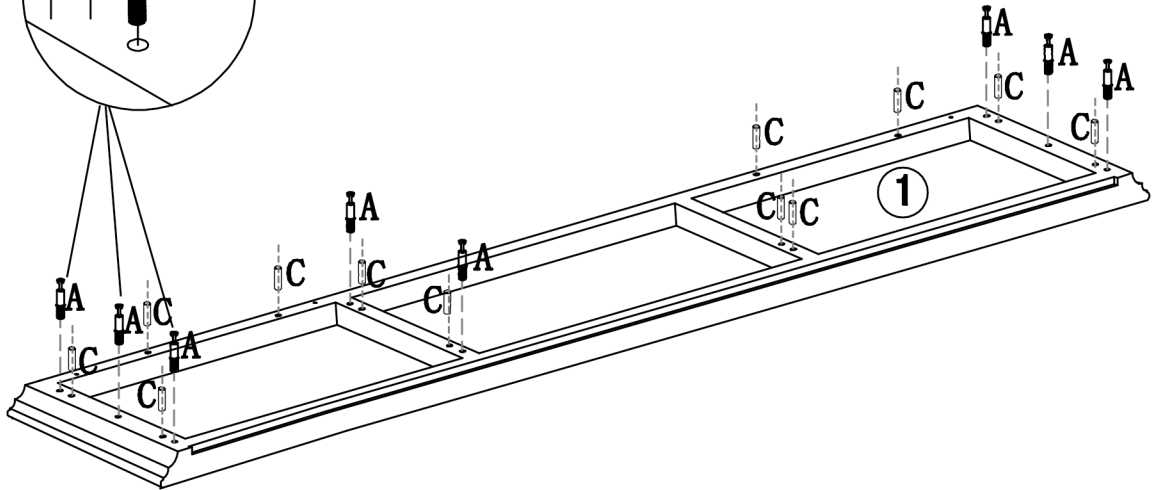
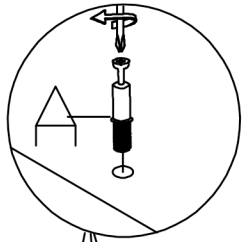
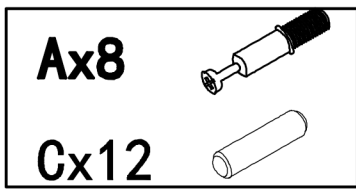
6



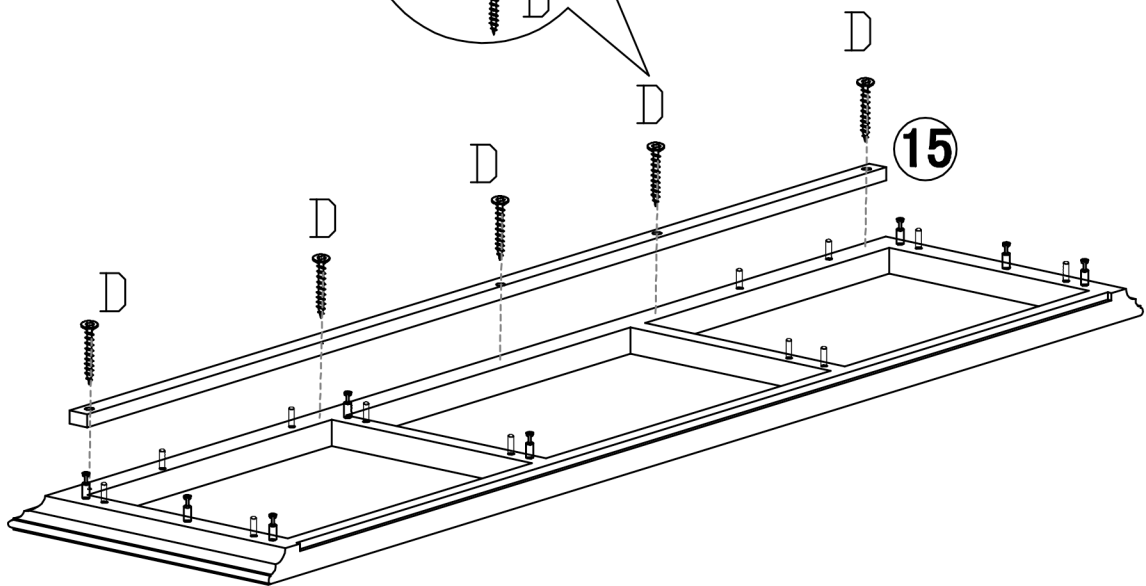
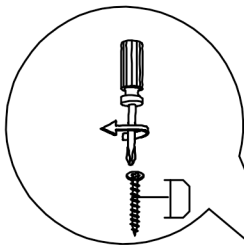
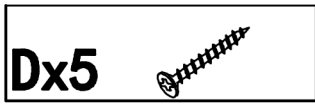
7



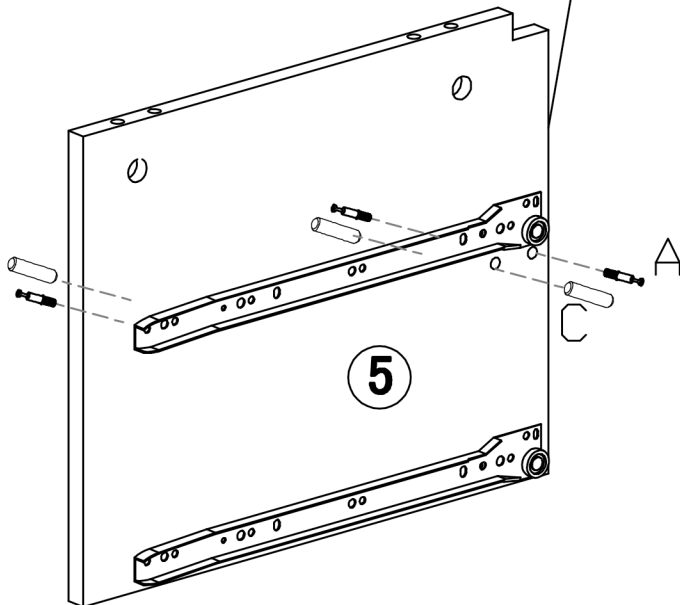
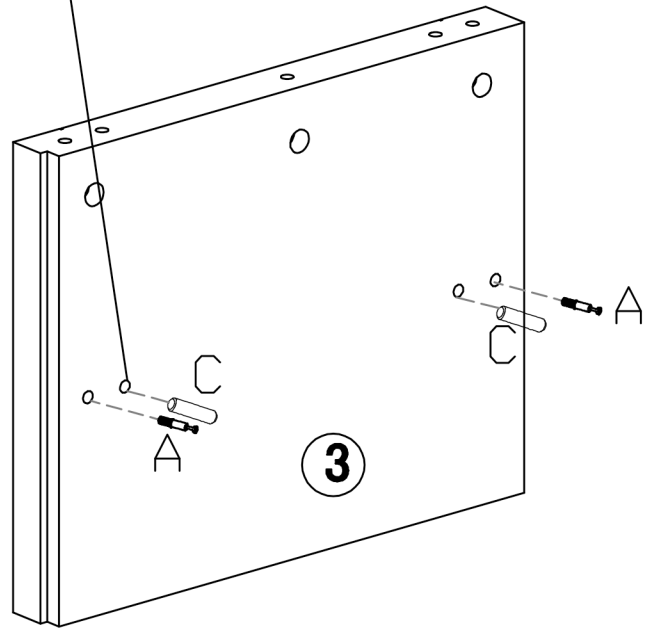
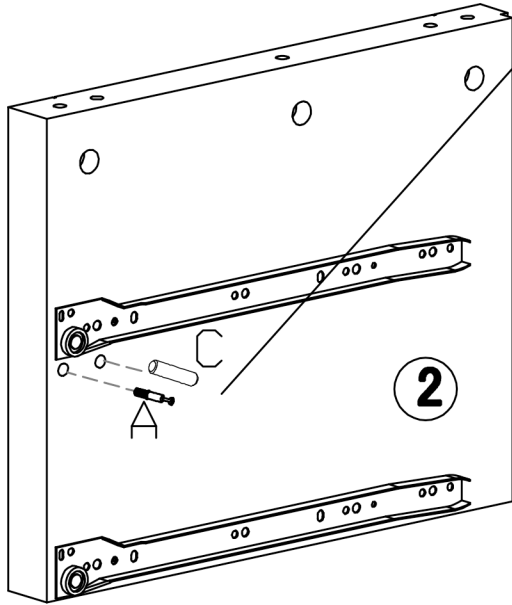
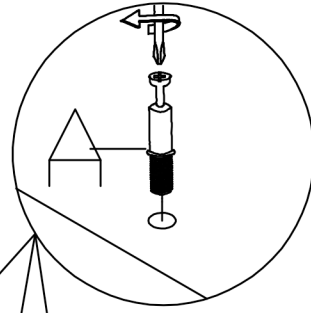
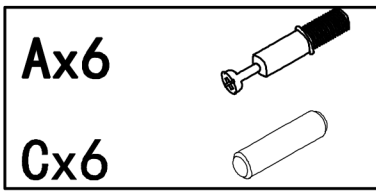
8



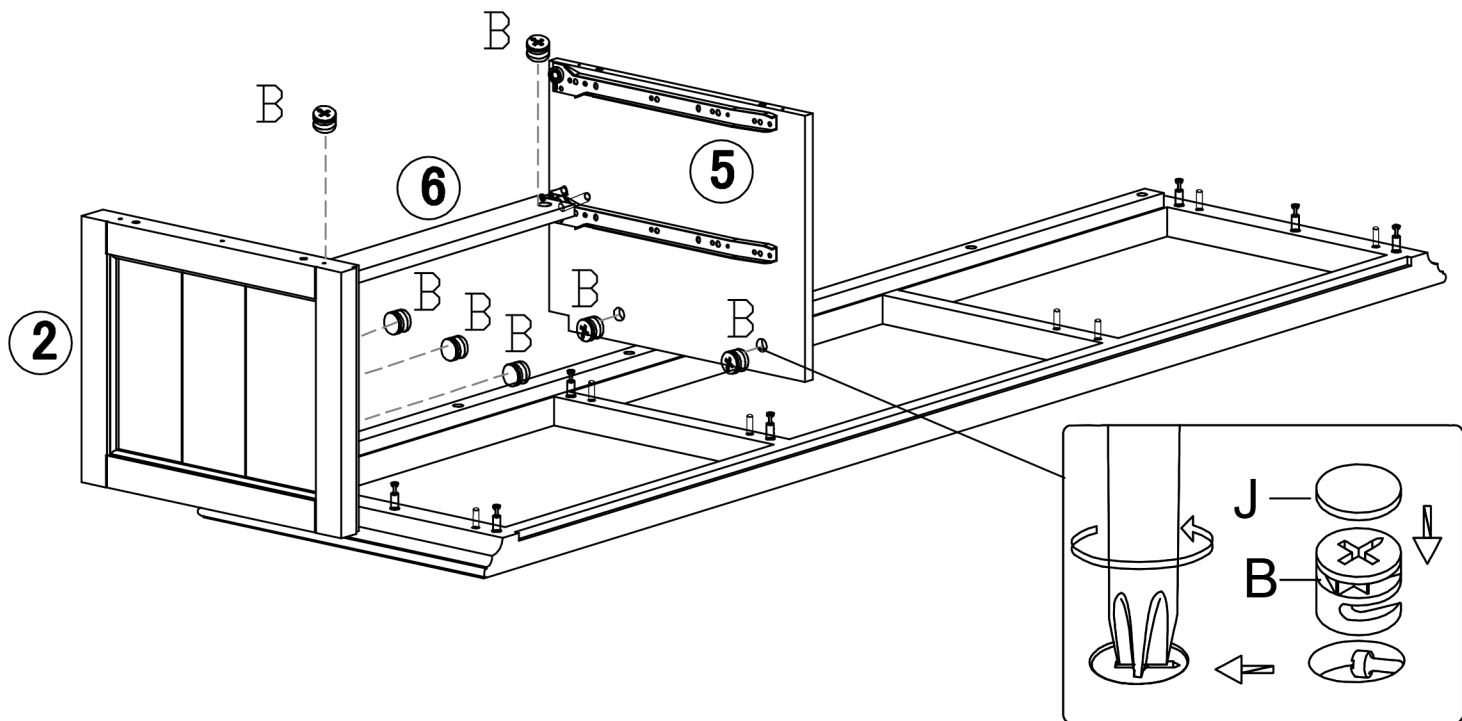
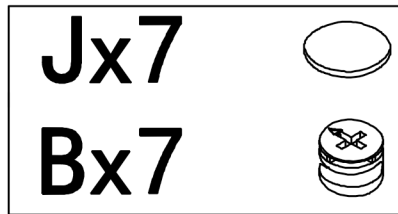
9



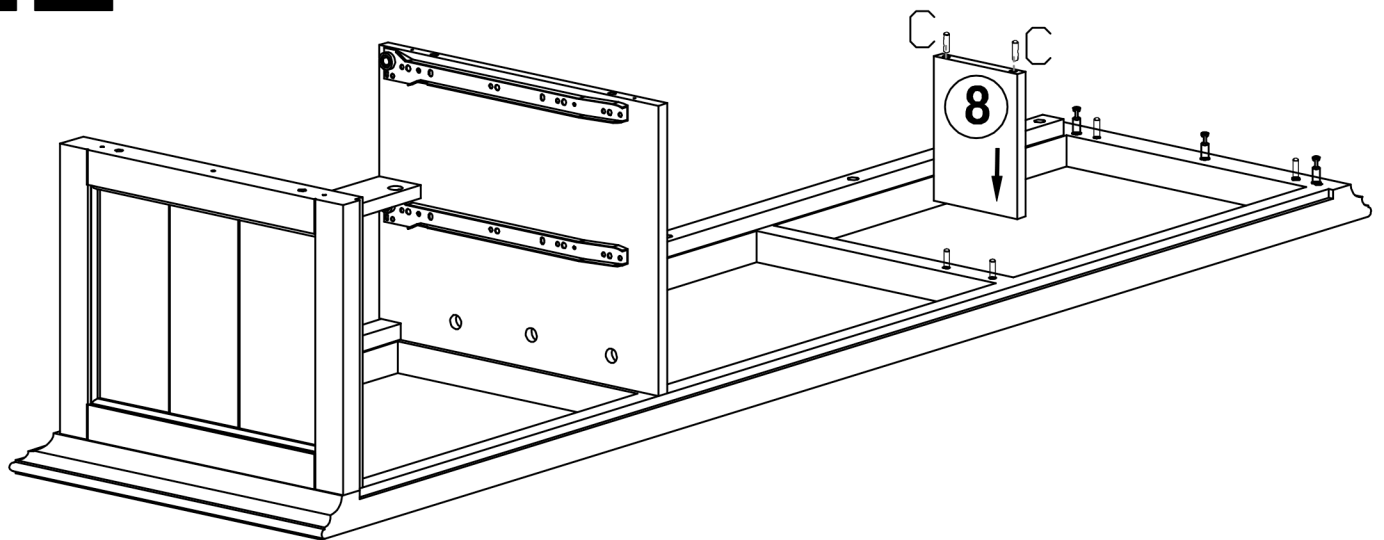
10



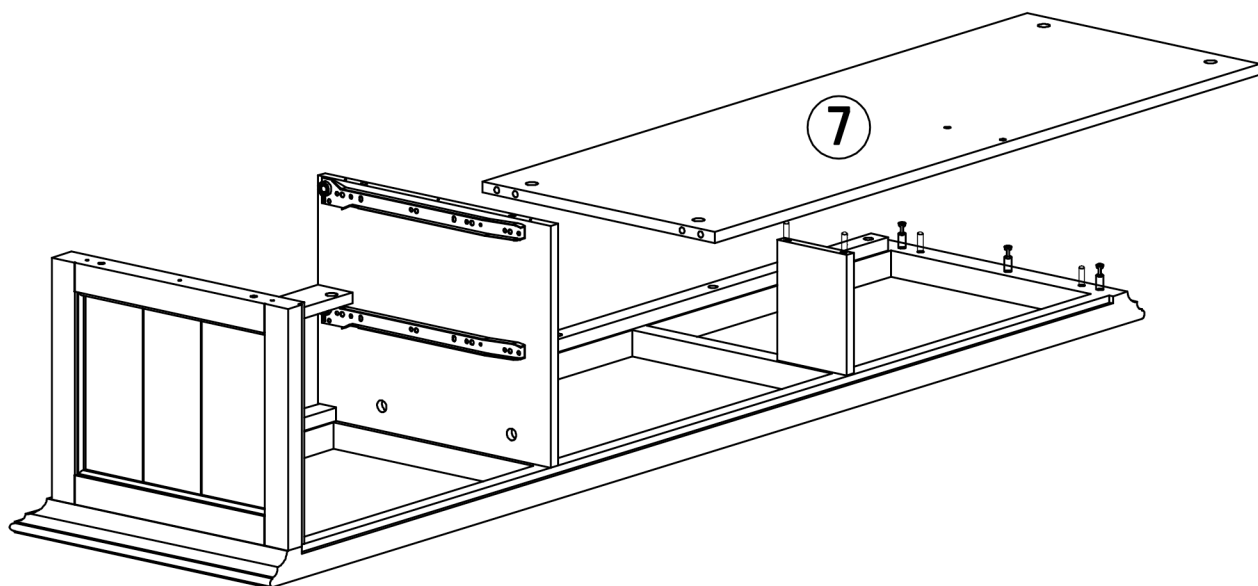
11



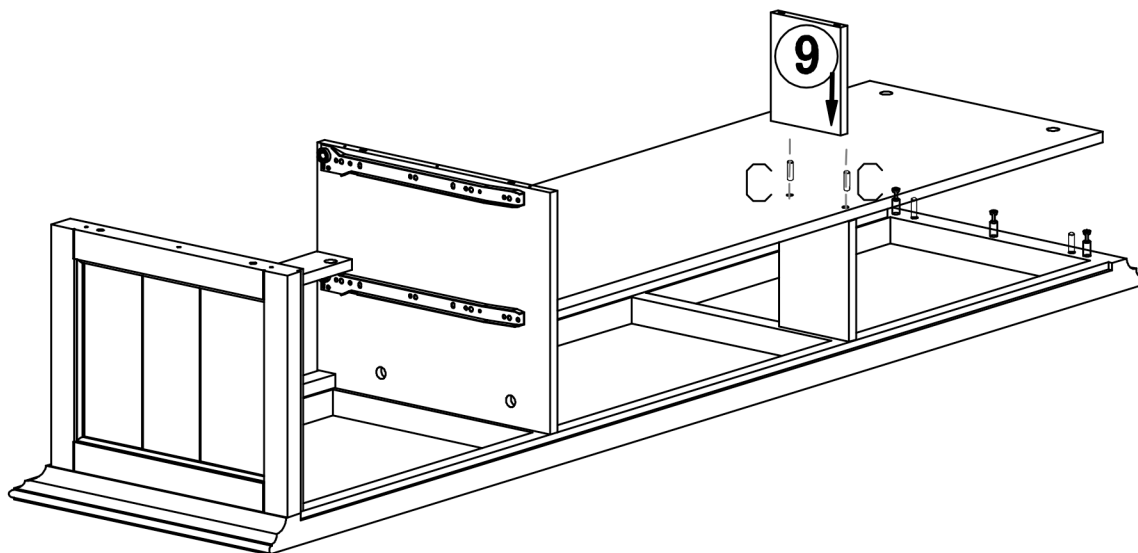
12





13

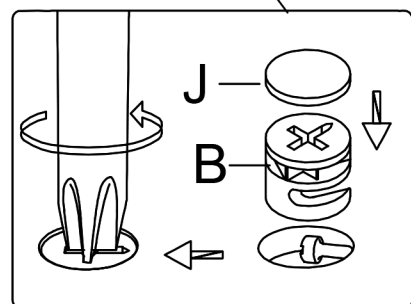
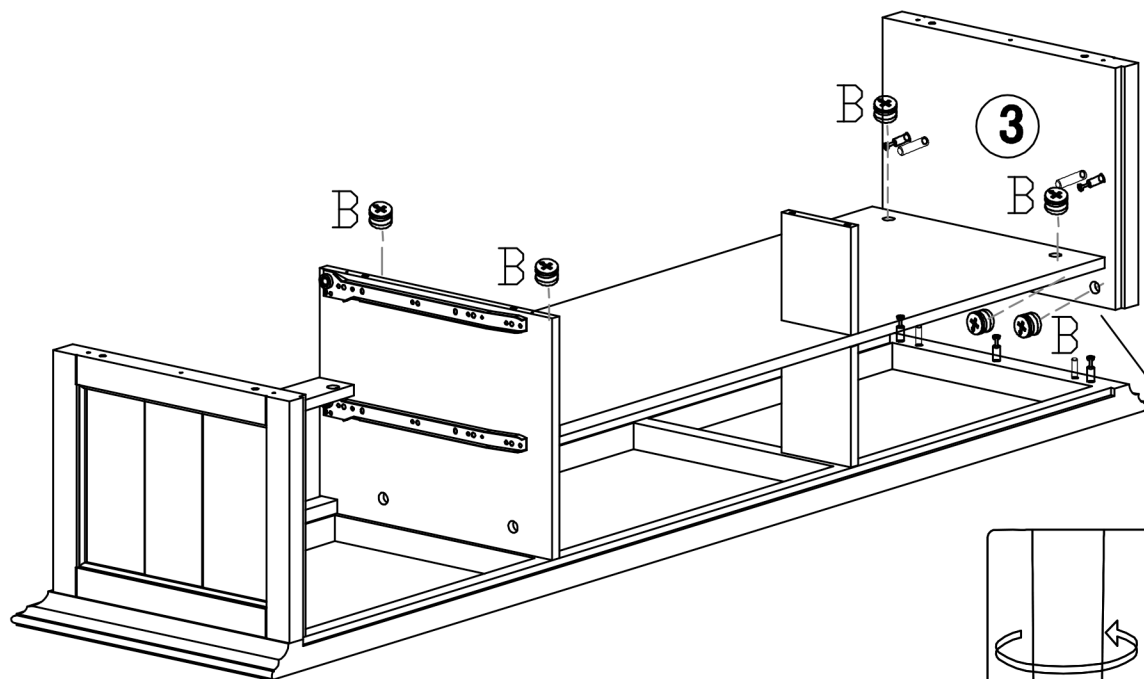


14


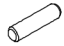



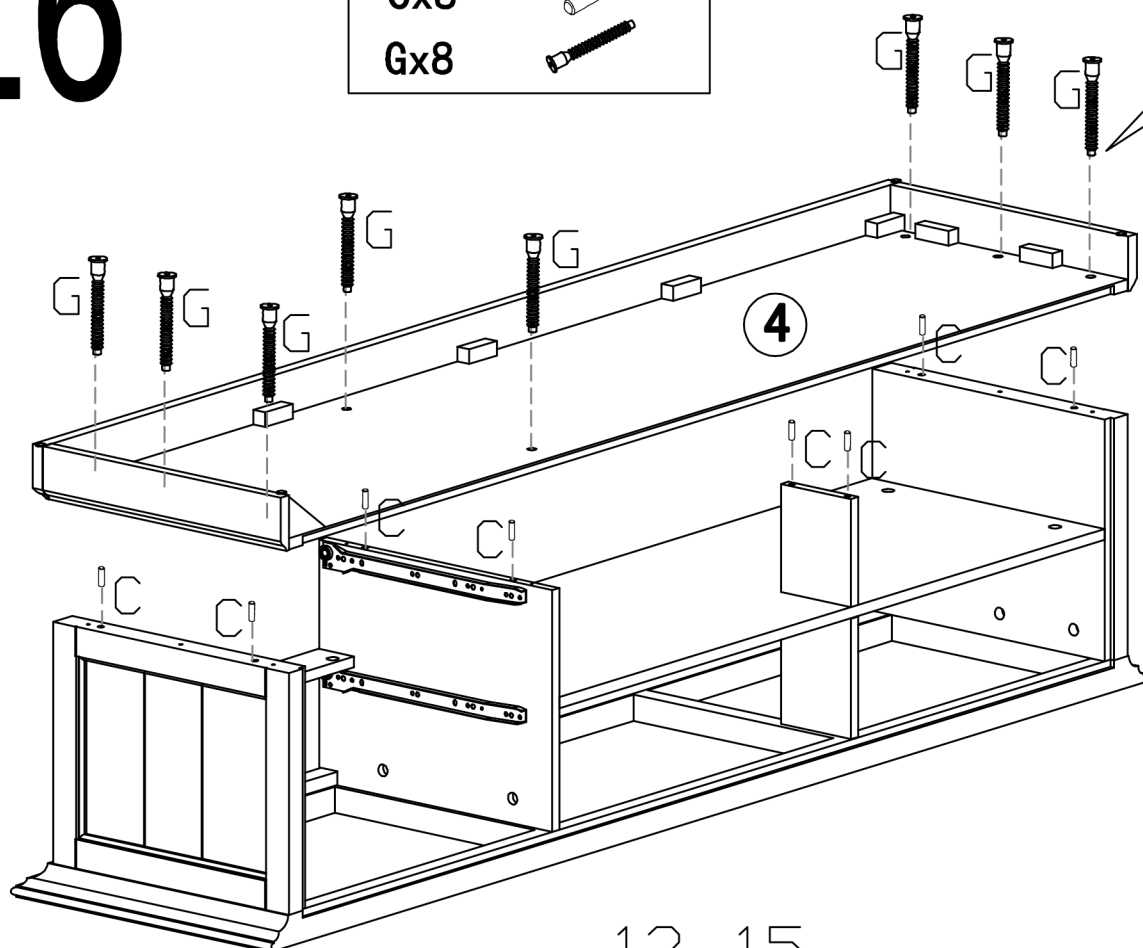
15

Jx7	
Bx7	



16

Hx1	
Cx8	
Gx8	

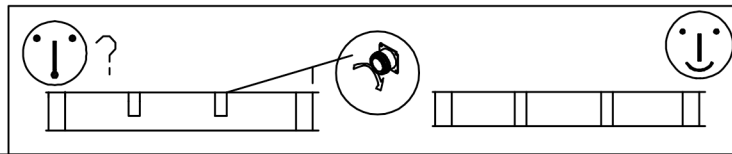
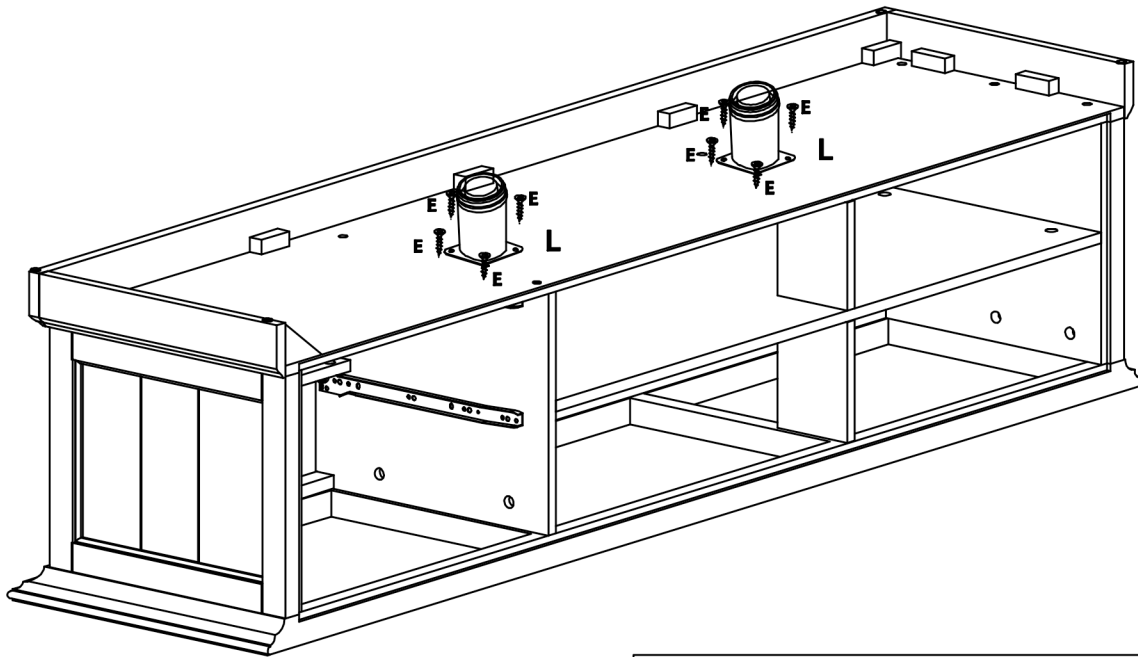
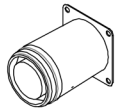


17

Ex8

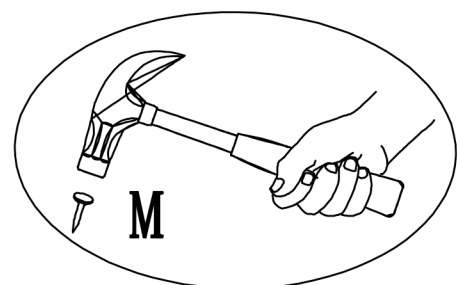
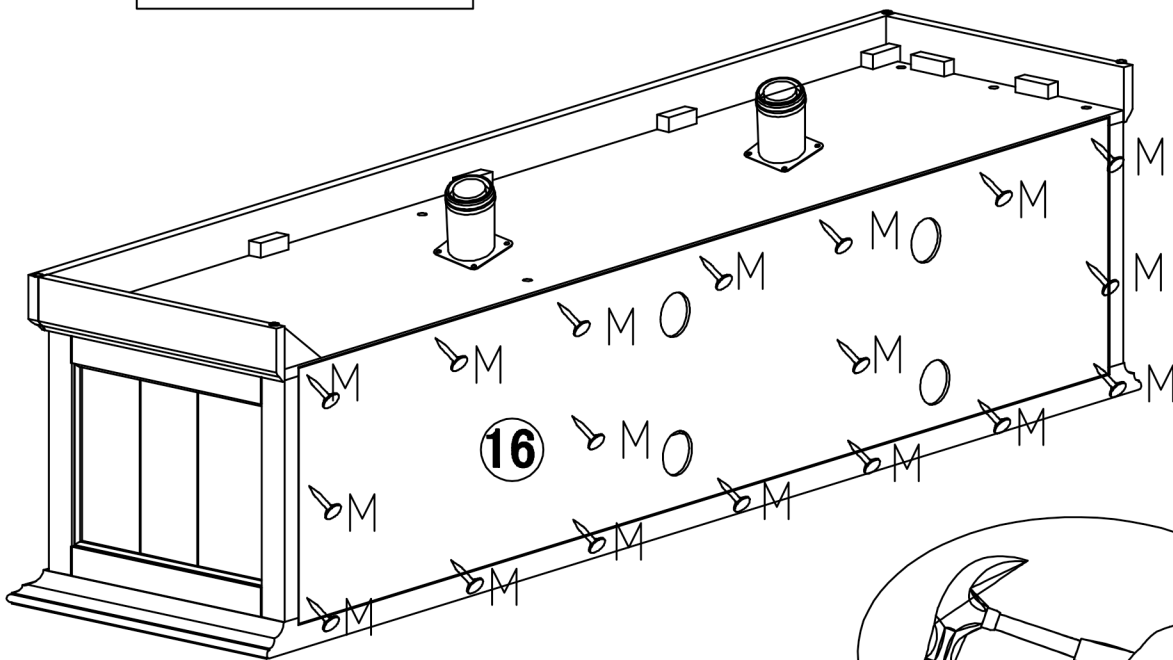


Lx2



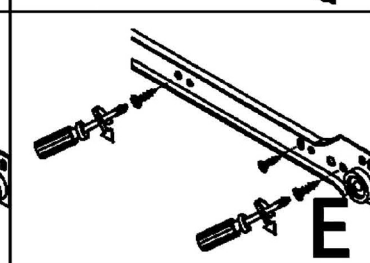
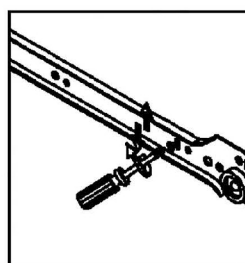
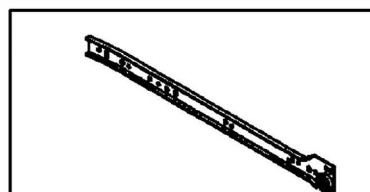
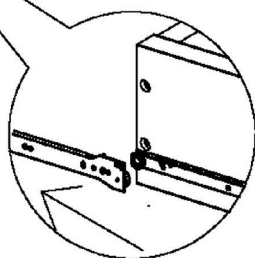
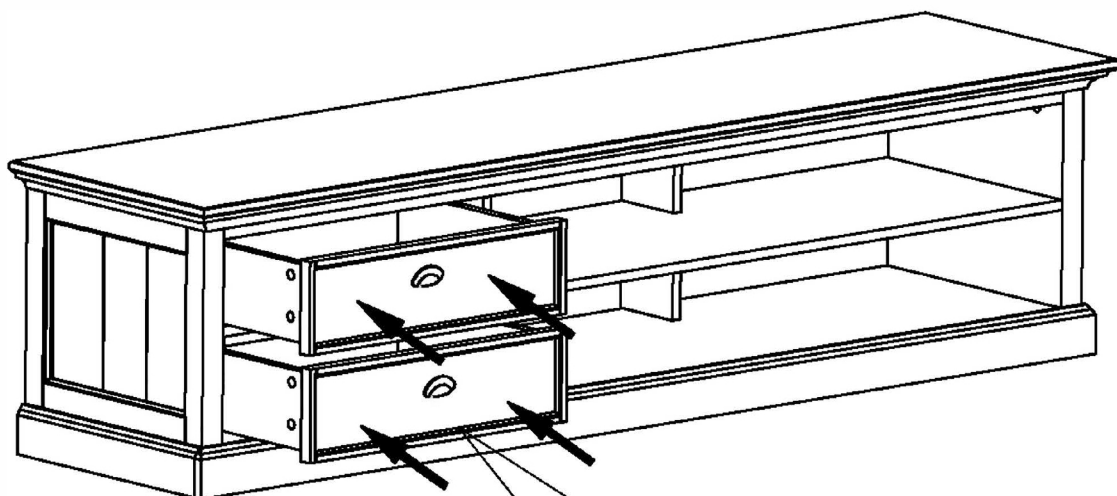
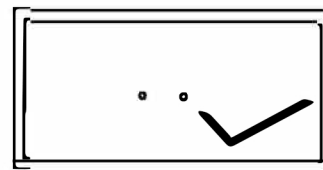
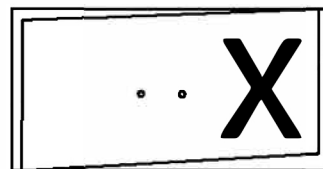
18

Mx18



19

Ex4



20

