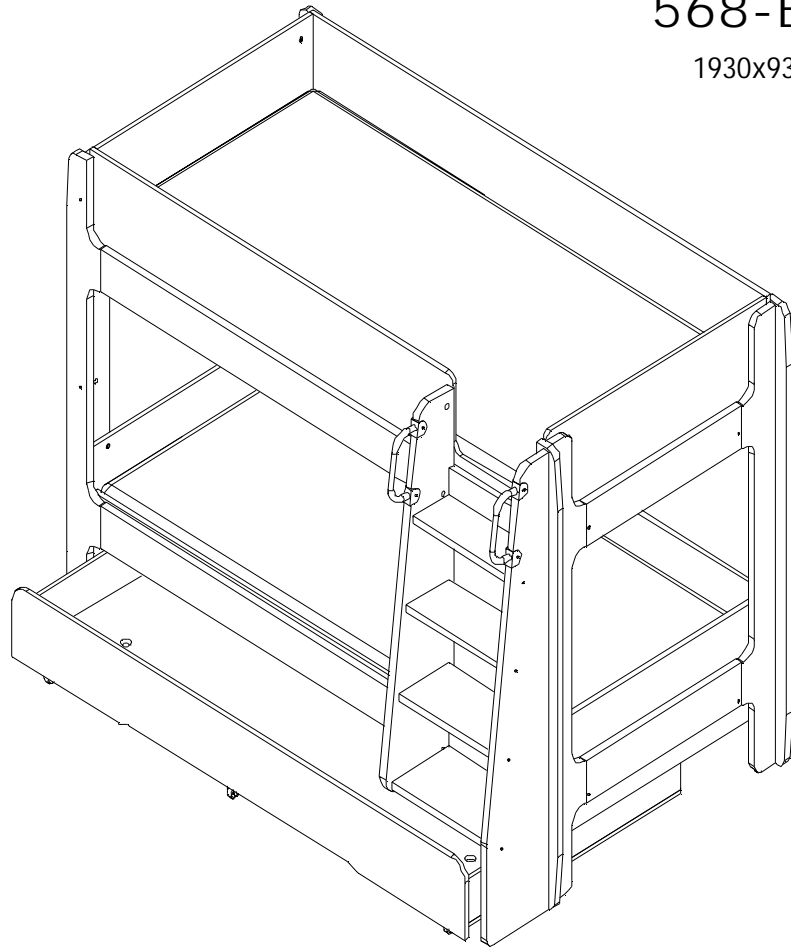


568-BB

1930x930



D Montageanleitung

NL Handleiding voor de montage

TR Montaj talimatı

FR Notice de montage

CS Montážní návod

HU Szerelési útmutató

GB Assembly instructions

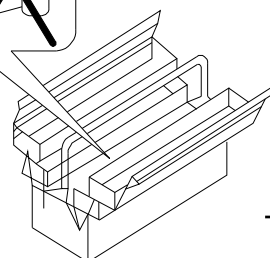
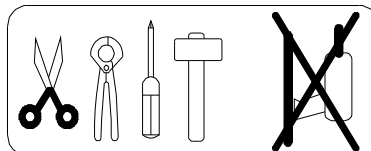
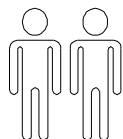
PL Instrukcja montażu

RU Инструкция по монтажу

IT Istruzioni di montaggio

SK Návod na montáž

RO Instrucțiuni de montaj



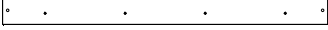



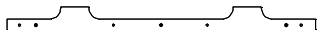
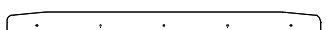











1 OF 16
TOTAL 16 PAGE

Ver1.021

BEFORE YOU BEGIN	AVANT LE MONTAGE	VOOR DE MONTAGE
<p>Adult assembly required</p> <p>Not suitable for children under three years, due to sharp points and small parts</p> <p>Warning : choking hazard. Unassembled parts may be choking hazard to children 3 years and younger.</p> <p>Use the tools indicated on the assembly leaflet and follow the instructions.</p> <p>All assembly components must always be tightened properly. Check regularly and retighten if necessary.</p>	<p>assemblage uniquement par un adulte</p> <p>Ne convient pas aux enfants de moins de 3 ans, à cause de pièces pointues et coupantes</p> <p>Avertissement: Risque d'étouffement. Les pièces non assemblées peuvent provoquer un risque d'étouffement pour les enfants de 3 ans et moins.</p> <p>Utiliser les outils indiqués sur la notice de montage et suivre les instructions d'assemblage. Il convient que tous les dispositifs d'assemblage soient toujours convenablement serrés et régulièrement vérifiés, ainsi que resserrés si nécessaire.</p>	<p>montage mag alleen door volwassenen uitgevoerd worden niet geschikt voor kinderen onder d 3 jaar vanwege scherpe punten en kleine onderdelen</p> <p>Waarschuwing: Gevaar voor verstikking. Losse onderdelen kunnen verstikking veroorzaken bij kinderen onder 3 jaar.</p> <p>Gebruik het op de montage-handleiding aangegeven gereedschap en volg de assemblage instructies.</p> <p>Alle bevestigingsmiddelen van de de assemblage moeten behoorlijk zijn vastgedraaid, regelmatig worden gecontroleerd en zonodig opnieuw worden aangehaald.</p>
<p>USE AND MAINTAINANCE</p> <p>Clean the surface using a slightly damp cloth and mild washing liquid if necessary.</p> <p>Do not use any cleaning product containing alcohol or ammonia. These will dull the shiny surface of the product. Furniture polish will also work to clean and dust off the surface.</p> <p>The following applies in general: Please don't use the following detergents or cleaning agents at all :</p> <ul style="list-style-type: none"> ⌘ microfibre cloths or dirt erasers they often contain fine abrasive particles which can cause scratches on the surfaces ⌘ aggressive chemical substances as well as abrasive cleaning agents or solvents . They may damage the surfaces too. ⌘ scouring powder, steel wool or scouring pads. ⌘ vacuum cleaners. The nozzles and brushes can cause scratches on the surfaces. ⌘ steam cleaners. The surfaces may be damaged or separated from the ground due to the high pressure and heat of the water vapour. 	<p>UTILISATION ET ENTRETIEN</p> <p>Nettoyer la surface à l'aide d'un chiffon légèrement humide et de liquide vaisselle doux si nécessaire. Ne pas utiliser de produit de nettoyage contenant de l'alcool ou de l'ammoniaque. Ces produits terniront la surface brillante du produit. Un produit de polissage des meubles peut être utilisé pour nettoyer et dépolir la surface.</p> <p>En règle générale: Veuillez n'utiliser en aucun cas les détergents suivants:</p> <ul style="list-style-type: none"> ⌘ chiffons à microfibres ou gomme à saleté. Ils contiennent souvent de fine particules abrasives qui peuvent rayer les surfaces. ⌘ substances chimiques agressives ainsi que des détergents abrasifs. Ceux-ci peuvent également endommager les surfaces. ⌘ poudre à récurer, paille de fer ou éponge grattant. ⌘ aspirateur. les buses et les brosses peuvent rayer la surface. ⌘ nettoyeur à vapeur. De fait de la haute pression et de la chaleur avec lesquelles la vapeur d'eau sort sur la surface, elles peuvent être endommagées et même décoller la base. 	<p>GEbruik EN ONDERHOUD</p> <p>Maak het oppervlak zonodig schoon met een vochtige doek en een zacht vloeibaar afwasmiddel. Gebruik geen schoonmaakmiddelen die alcohol of ammonia bevatten. Deze maken het glanzende oppervlak van het artikel dof. Meubelwas is ook een goed middel om vuil en stof van het oppervlak te verwijderen.</p> <p>In principe geldt: gebruik zeker niet volgende reinigings- en poetsmiddelen:</p> <ul style="list-style-type: none"> ⌘ microvezeldoeken of vuil-gommen. Deze bevatten vaak fijne slijpdeeltjes die kunnen leiden tot krassen op de oppervlakken. ⌘ scherpe chemische substanties zoals schurende poets- of oplosmiddelen. deze kunnen de oppervlakken eveneens beschadigen. ⌘ schuurpoeder, staalwol of pannensponzen. ⌘ stofzuiger. Mondstukken en borstels kunnen krassen op de oppervlakken veroorzaken. ⌘ stoomreiniger. Door de hoge druk en de hitte, kunnen de bo-venlagen worden beschadigd of zelfs loskomen van de onder-grond.

568-BB Skyler Trio Single Bunk W Trundle Assembly Instruction

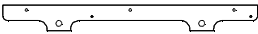
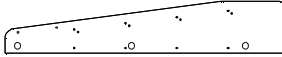
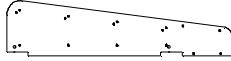
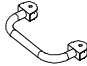

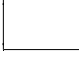
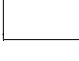

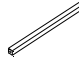
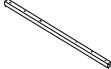


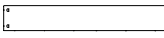
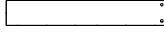
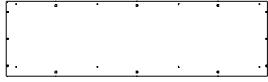
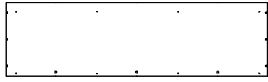
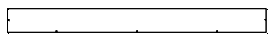
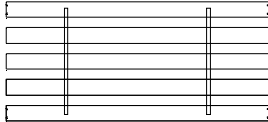
ITEM NO.	MEASUREMENT	QTY	SHAPE	
①	1818 X 145 X 18	X1		1-5
②	1818 X 145 X 18	X1		1-5
③	1818 X 145 X 18	X1		1-5
④	1818 X 145 X 18	X1		1-5
⑤	1929 x 150 x 15	x1		1-5
⑥	1960 X 300 X 15	x1		1-5
⑦	1580 X 145 X 18	X1		1-5
⑧	1580 X 145 X 18	X1		1-5
⑨	1580 X 145 X 18	X1		1-5
⑩	1580 X 145 X 18	x1		1-5
⑪	672 X 145 X 18	x2		1-5
⑫	1960 X 400 X 15	X1		2-5
⑬	1944 x 400 x 15	x1		2-5
⑭	929 X 400 X 15	x1		2-5
⑮	945 X 400 X 15	X1		2-5
⑯	945 X 400 X 15	X2		2-5
⑰	900 X 30 X 15	x4		3-5

1930x930

3 OF 16

Ver1.021

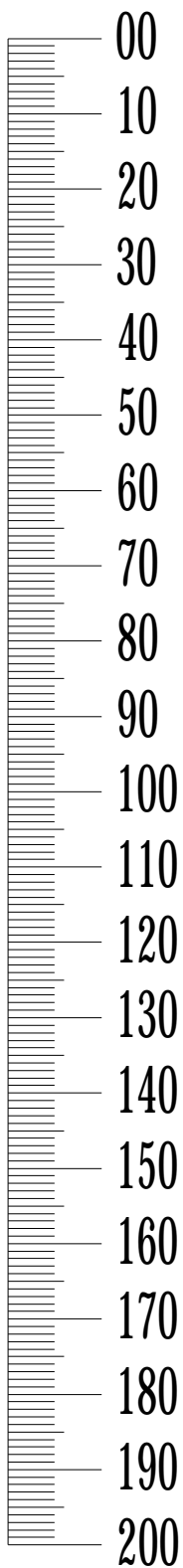
568-BB Skyler Trio Single Bunk W Trundle Assembly Instruction

ITEM NO.	MEASUREMENT	QTY	SHAPE	
18	1570 X 145 X 18	X4		3-5
19	1570 X 270 X 18	X1		3-5
20	1270 X 290 X 18	X1		3-5
21	269 x 128 x 22	x2		3-5
22	405 X 246 X 18	X1		3-5
23	405 X 214 X 18	X1		3-5
24	405 X 182 X 18	X1		3-5
25	405 X 150 X 18	X1		3-5
26	404 x 19 x 19	x4		3-5
27	930 X 30 X 30	X8		3-5
28	672 X 145 X 18	x2		3-5
29	1945 X 255 X 15	X1		4-5
30	910 x 148 x 15	x1		4-5
31	910 x 148 x 15	x1		4-5
32	1911 x 455 x 15	x1		4-5
33	1911 x 455 x 15	x1		4-5
34	1911 x 163 x 15	x1		4-5
35	1927 X 118 X 12	x10		5-5

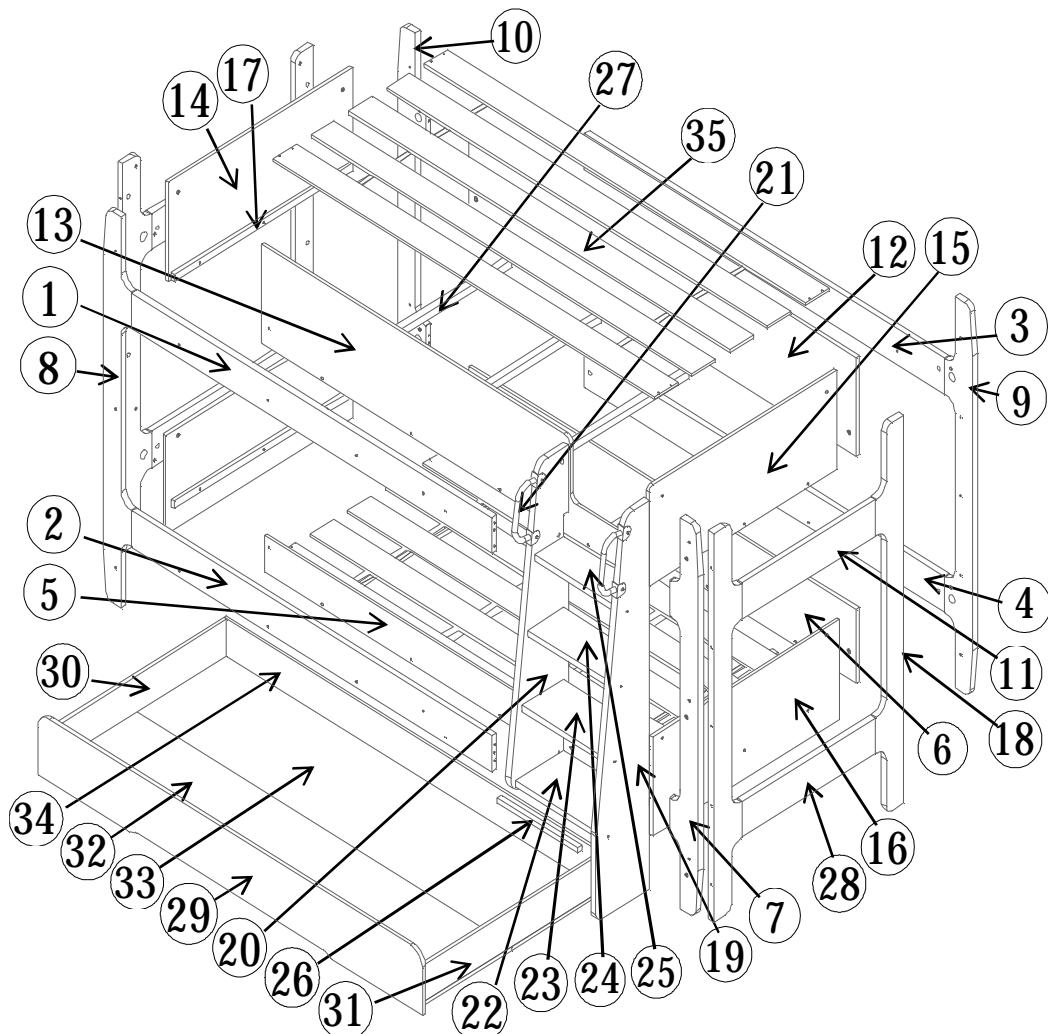
1930x930

4 OF 16

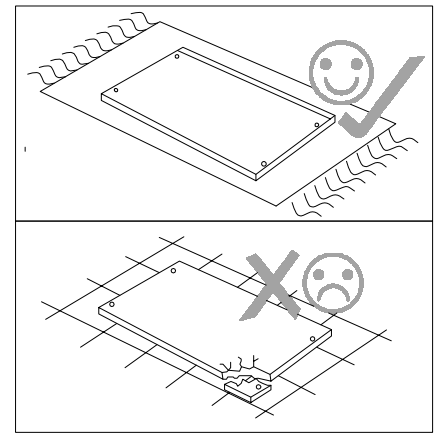
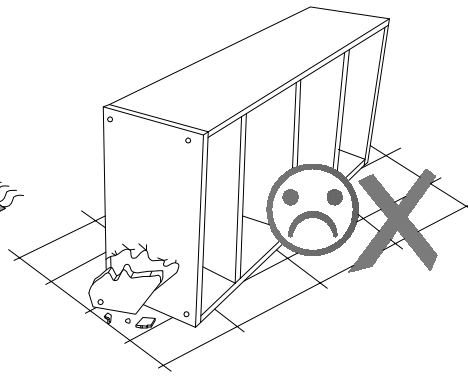
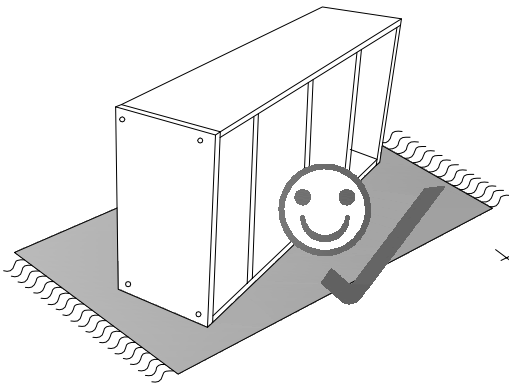
Ver1.021



Service • Asistenza • Dienstverlening • Servis Servis • Szerviz • Сервисная служба	
Name • Nom • Nome • Naam • Nazwa • Jméno • Názov • Név • Denumire • Isim • Название	
Nr. • No. • N° • Номер • Číslo • Sz	
Тур • Type • Típus • Tipus • Típo • Тип	



A	Φ10x11 x34 3-5	B	Φ8x30 x40 3-5	B2	Φ8x30 x16 3-5	C	Φ6x16 x4 3-5	C2	Φ6x25 x16 3-5	D	Φ3.5x29 x16 3-5	E	Φ6x55 x32 3-5	F	Φ6x40 x20 3-5
F2	Φ6x65 x2 3-5	G	STICKER x16 3-5	H	x5 3-5	I	M6x15 x4 3-5	J	Φ6x85 x16 3-5	K	M6x12x3 x16 3-5	L	30x15x9 x16 3-5	M	Spanner x1 3-5
A	Φ10x11 x5 4-5	B	Φ8x30 x12 4-5	D2	Φ3.5x14 x64 4-5	E2	Φ6x50 x2 4-5	N	x12 4-5	O	x10 4-5	P	x7 4-5	Q	x4 4-5
R	Φ4x40 x15 4-5	S	x3 4-5												



1

A $\Phi 10 \times 11$
x4

B $\Phi 8 \times 30$
x8

G STICKER
x4

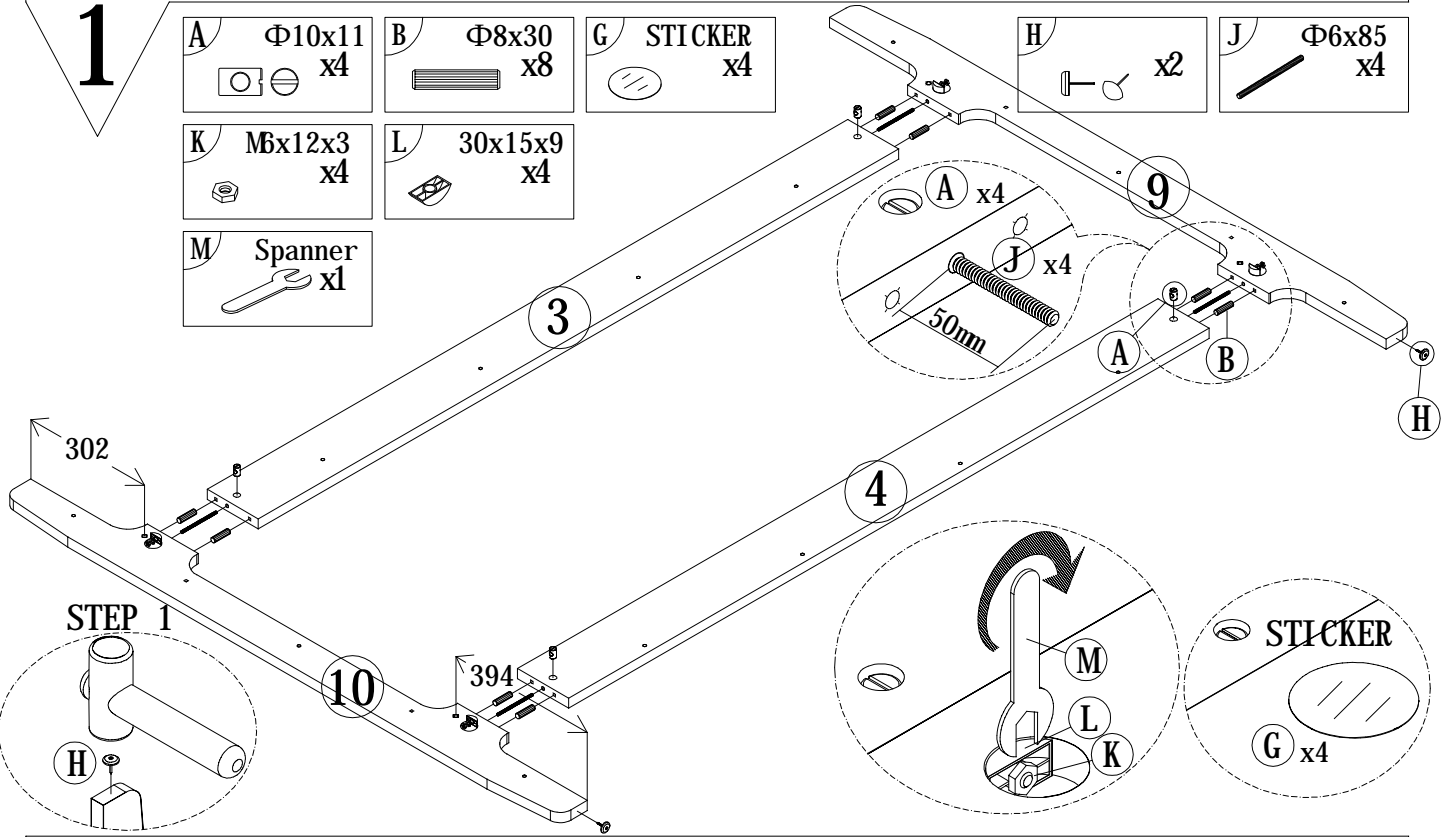
H x2

J $\Phi 6 \times 85$
x4

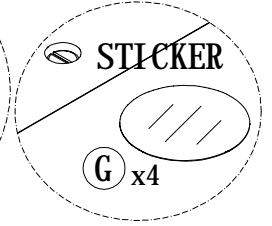
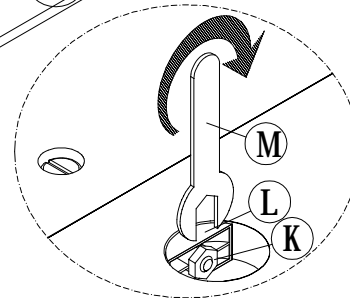
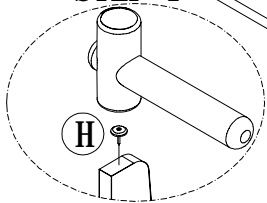
K M6x12x3
x4

L 30x15x9
x4

M Spanner
x1



STEP 1



2

A $\Phi 10 \times 11$
x4

B $\Phi 8 \times 30$
x8

G STICKER
x4

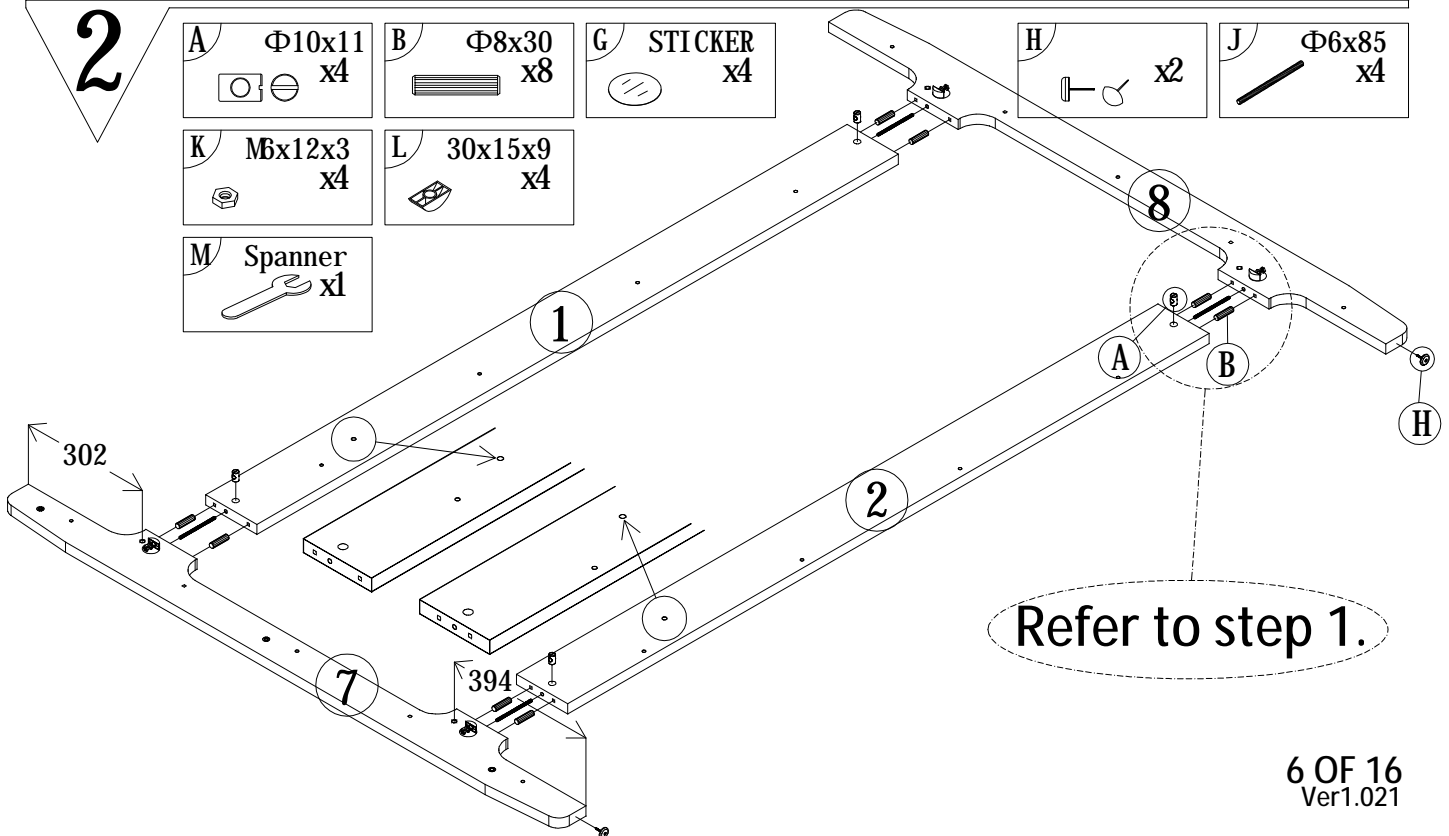
H x2

J $\Phi 6 \times 85$
x4

K M6x12x3
x4

L 30x15x9
x4

M Spanner
x1



Refer to step 1.

3

A $\Phi 10 \times 11$
x8

B $\Phi 8 \times 30$
x16

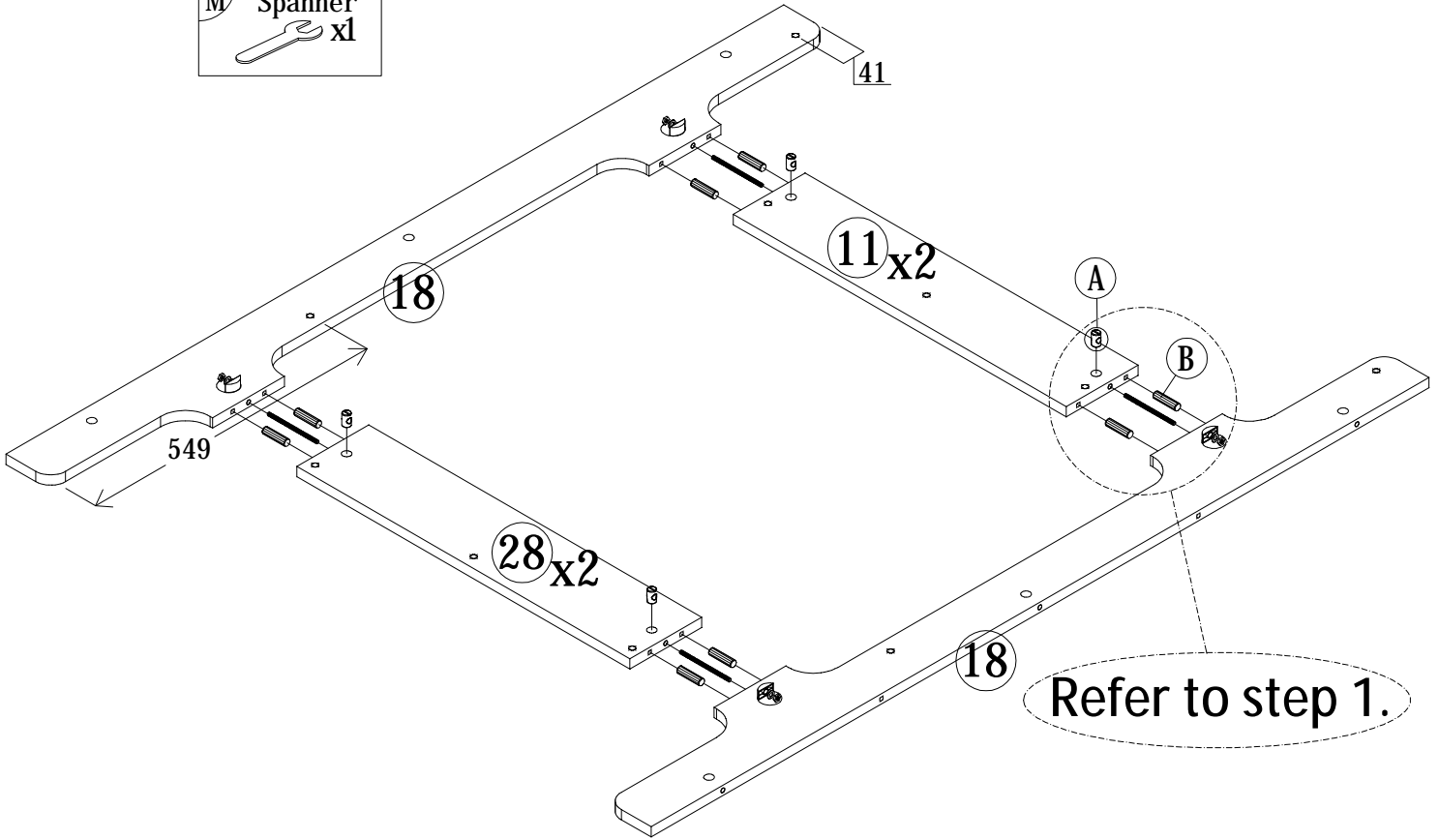
G STICKER
x8

J $\Phi 6 \times 85$
x8

K M6x12x3
x8

L 30x15x9
x8

M Spanner
x1

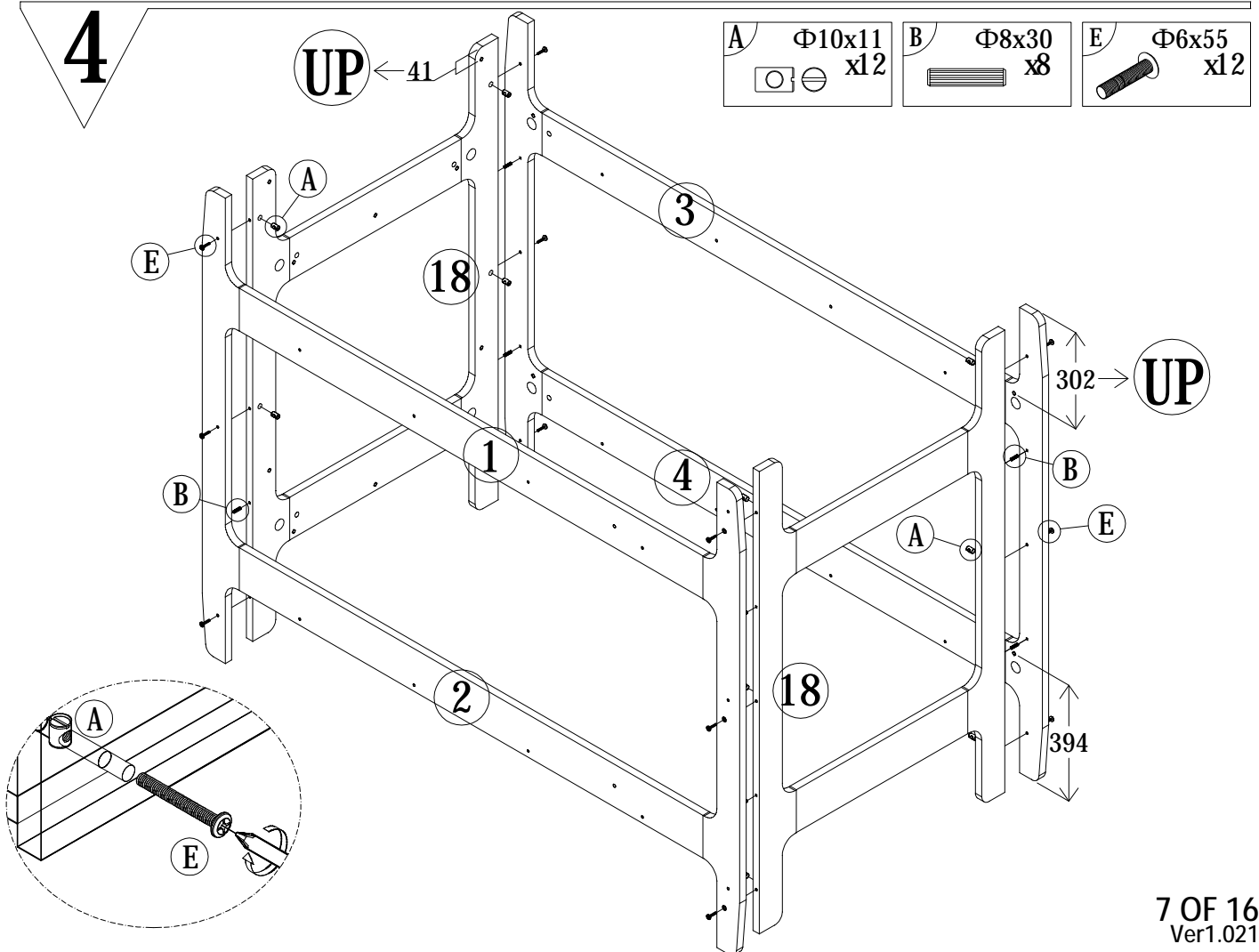


4

A $\Phi 10 \times 11$
x12

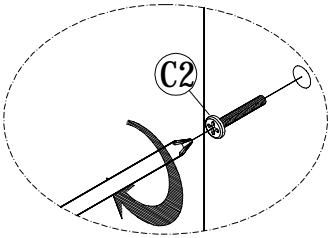
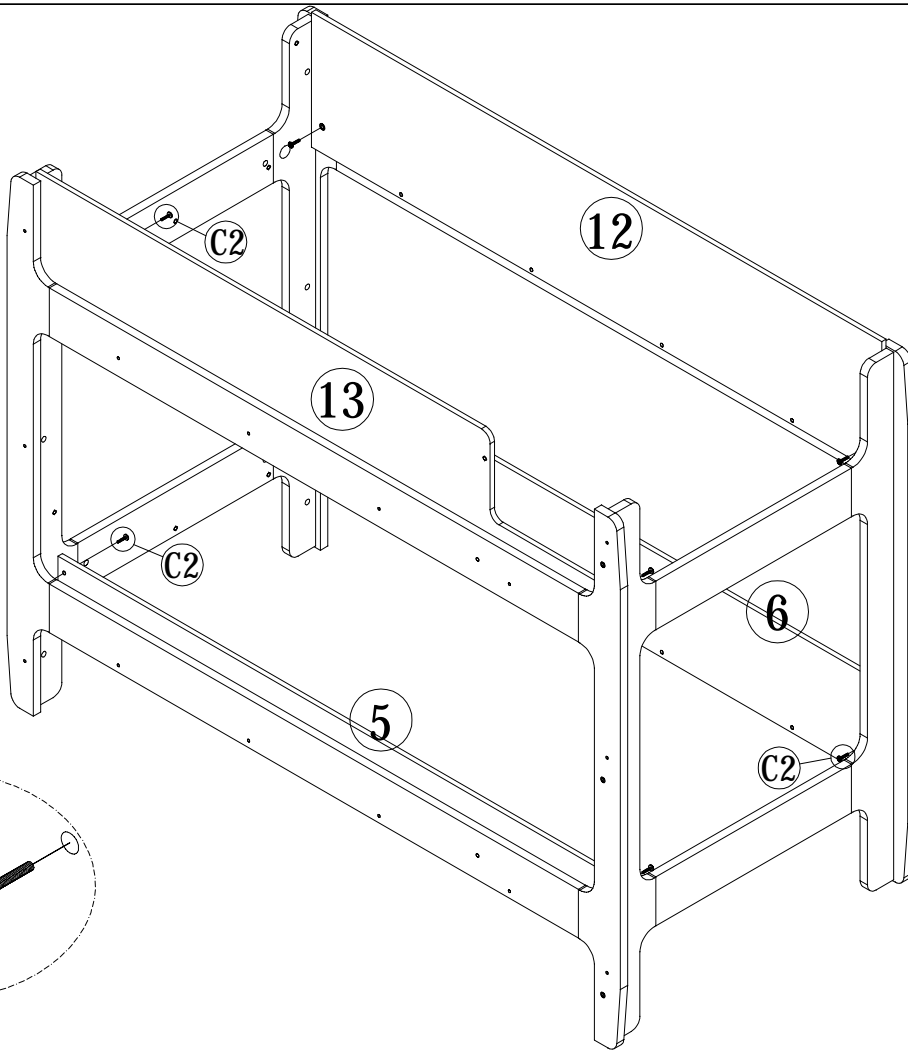
B $\Phi 8 \times 30$
x8

E $\Phi 6 \times 55$
x12



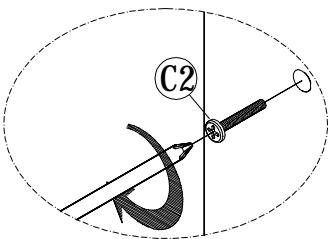
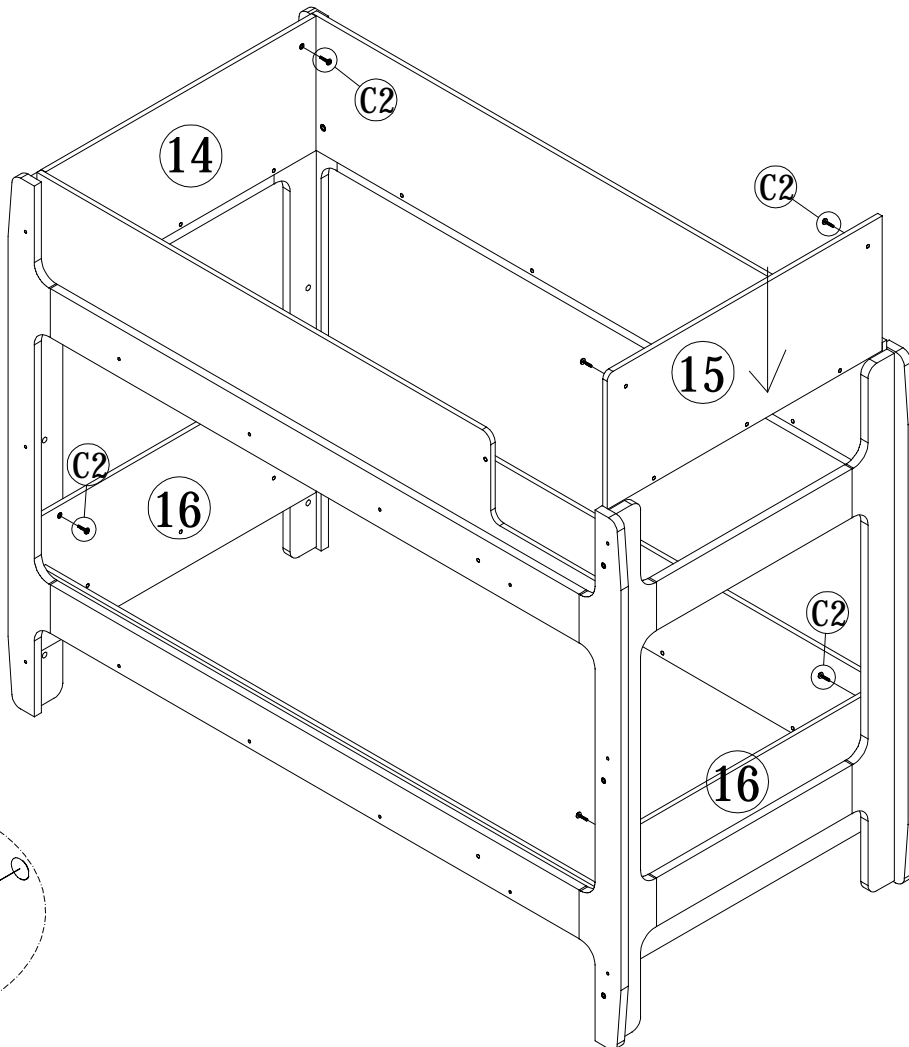
5

C2 $\Phi 6 \times 25$
x8



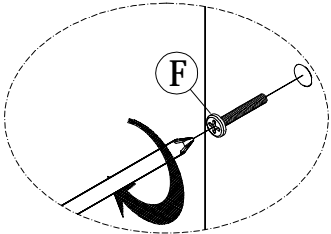
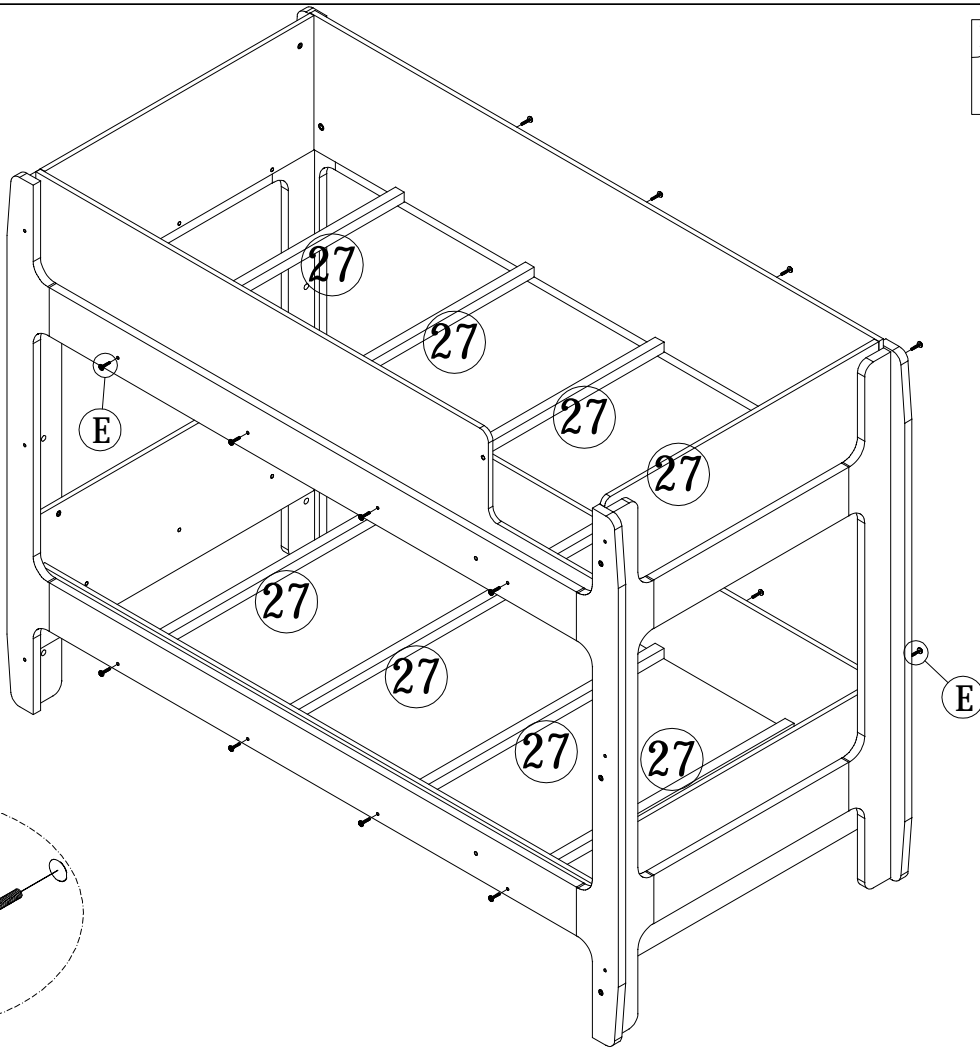
6

C2 $\Phi 6 \times 25$
x8



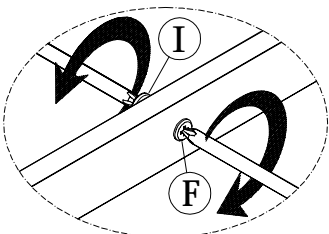
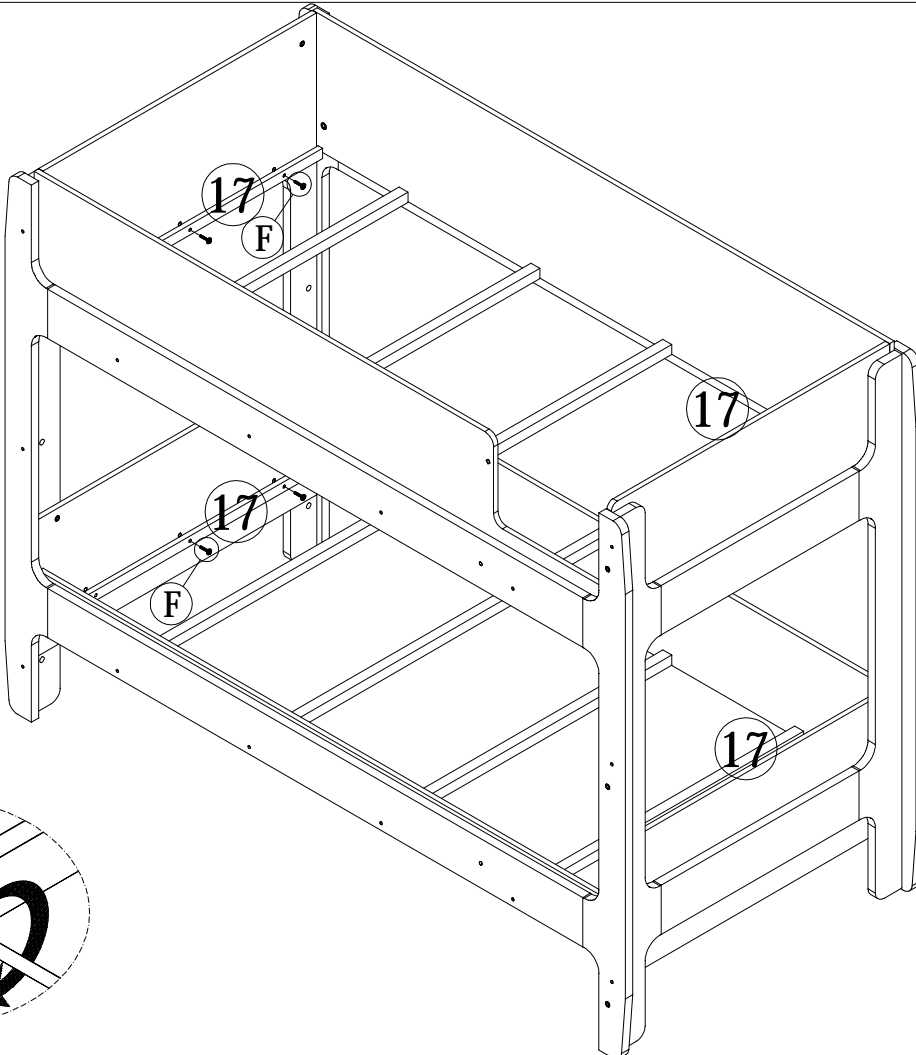
7

E $\Phi 6 \times 55$
x16



8

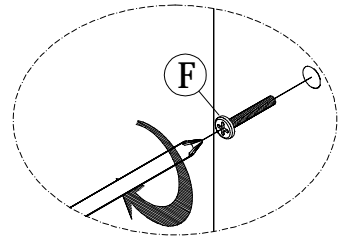
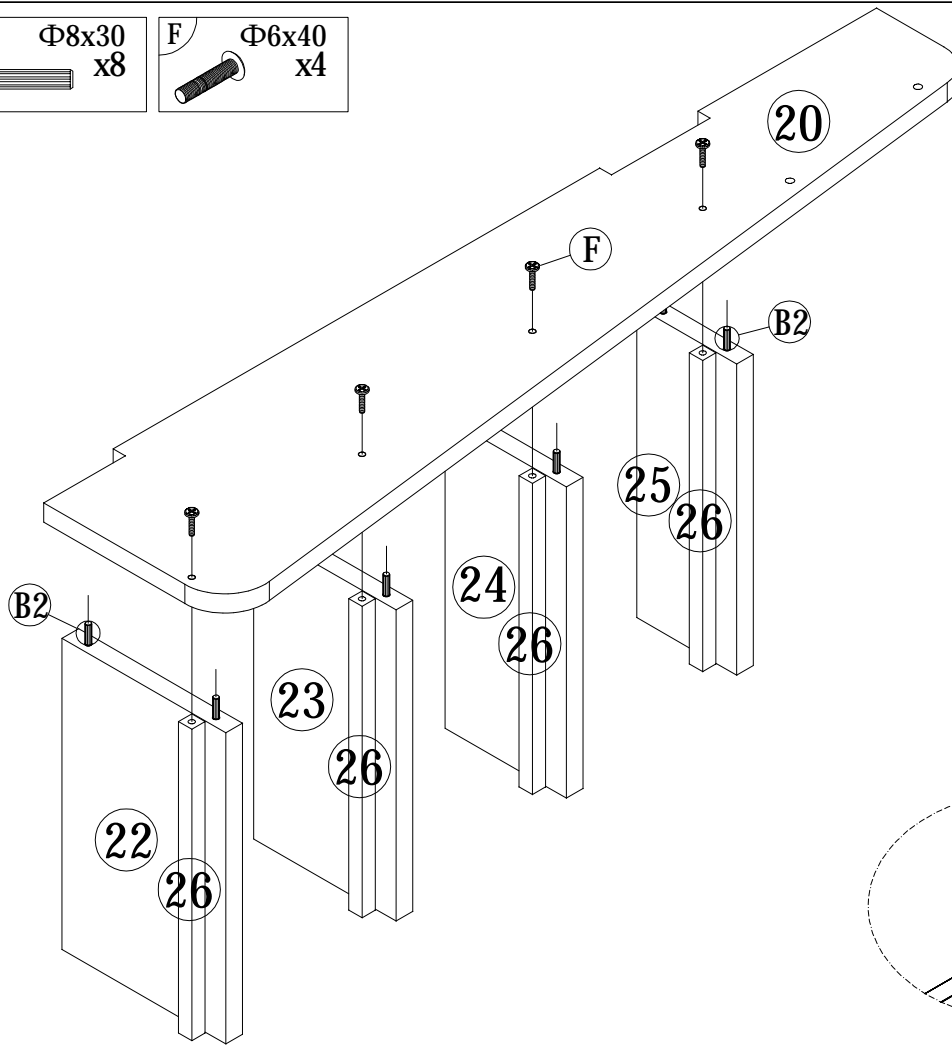
F $\Phi 6 \times 40$
x12



9

B2 $\Phi 8 \times 30$
x8

F $\Phi 6 \times 40$
x4

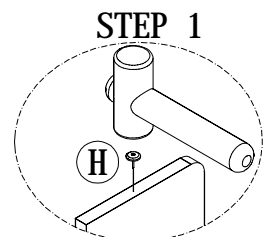
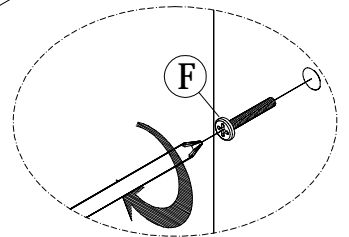
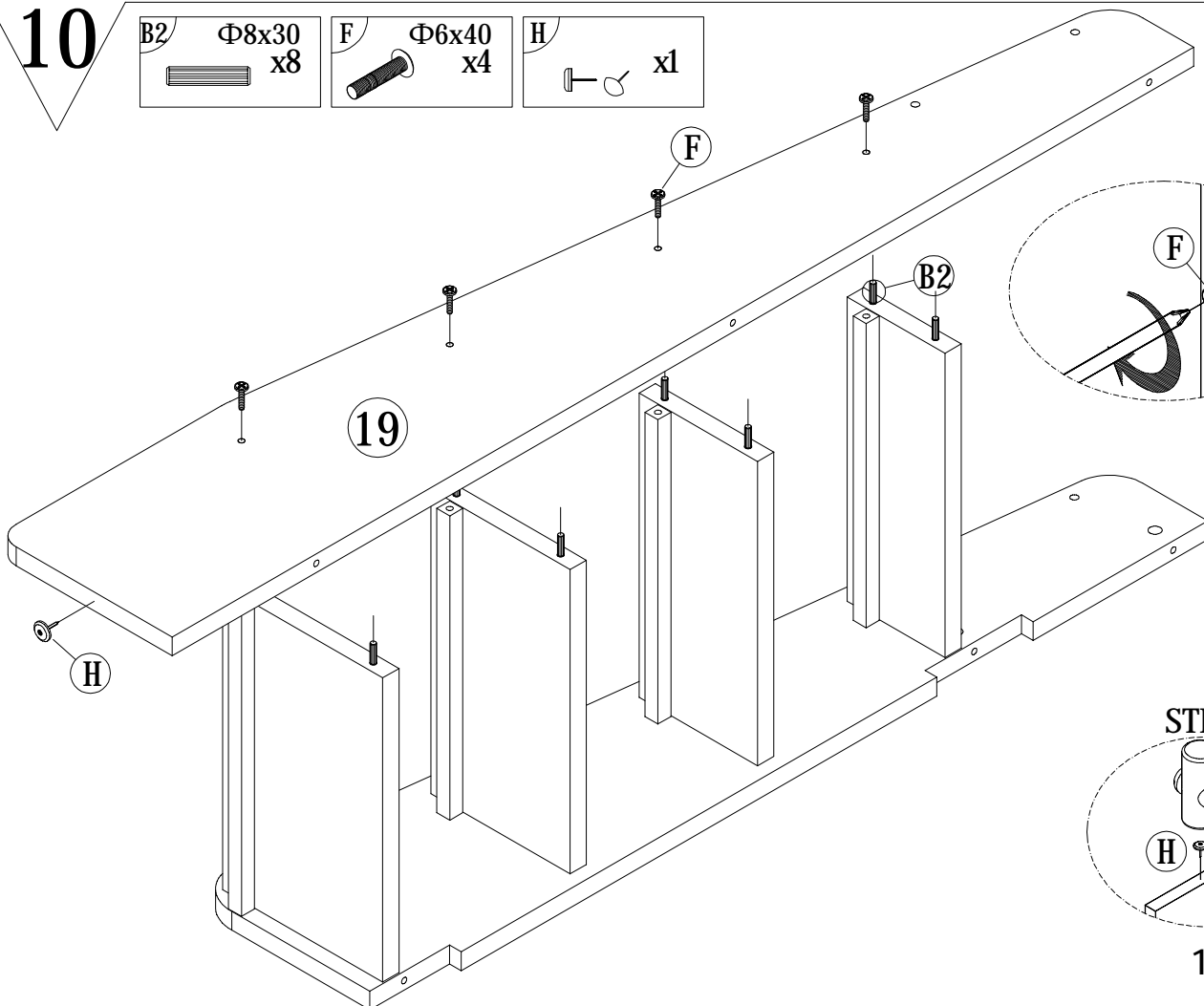


10

B2 $\Phi 8 \times 30$
x8

F $\Phi 6 \times 40$
x4

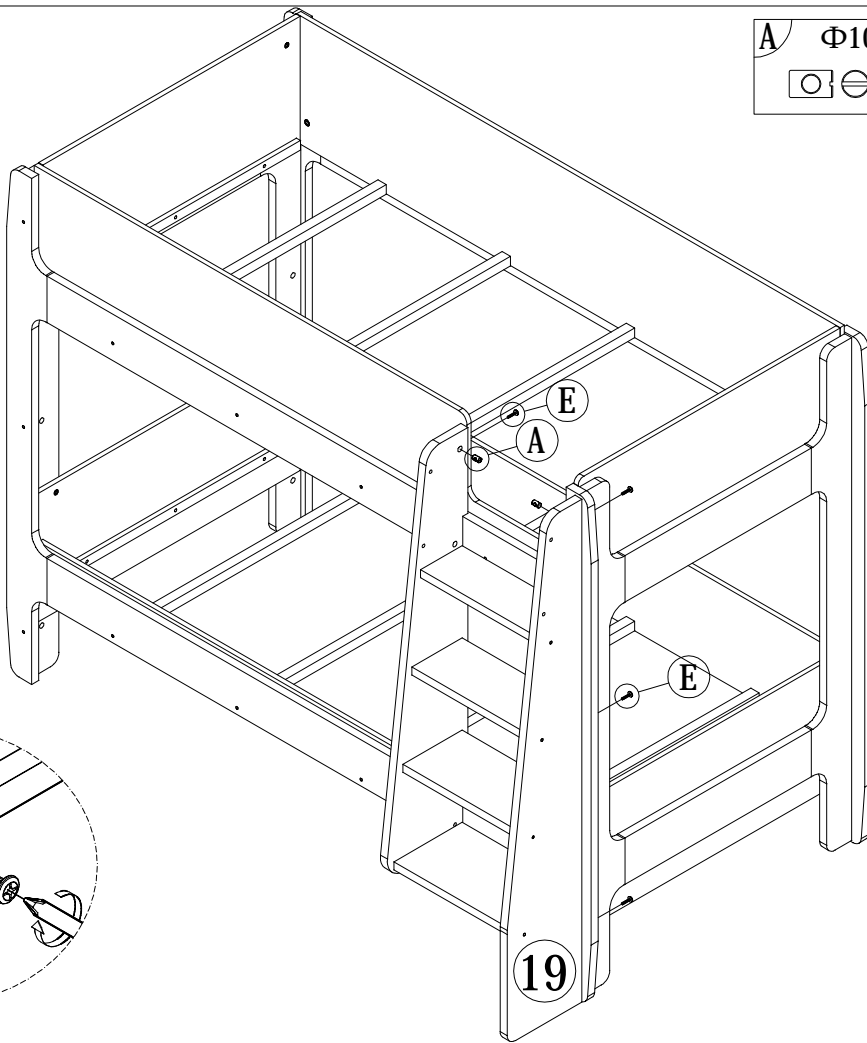
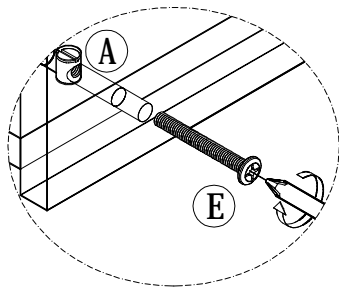
H x1



11

A $\Phi 10 \times 11$
x4

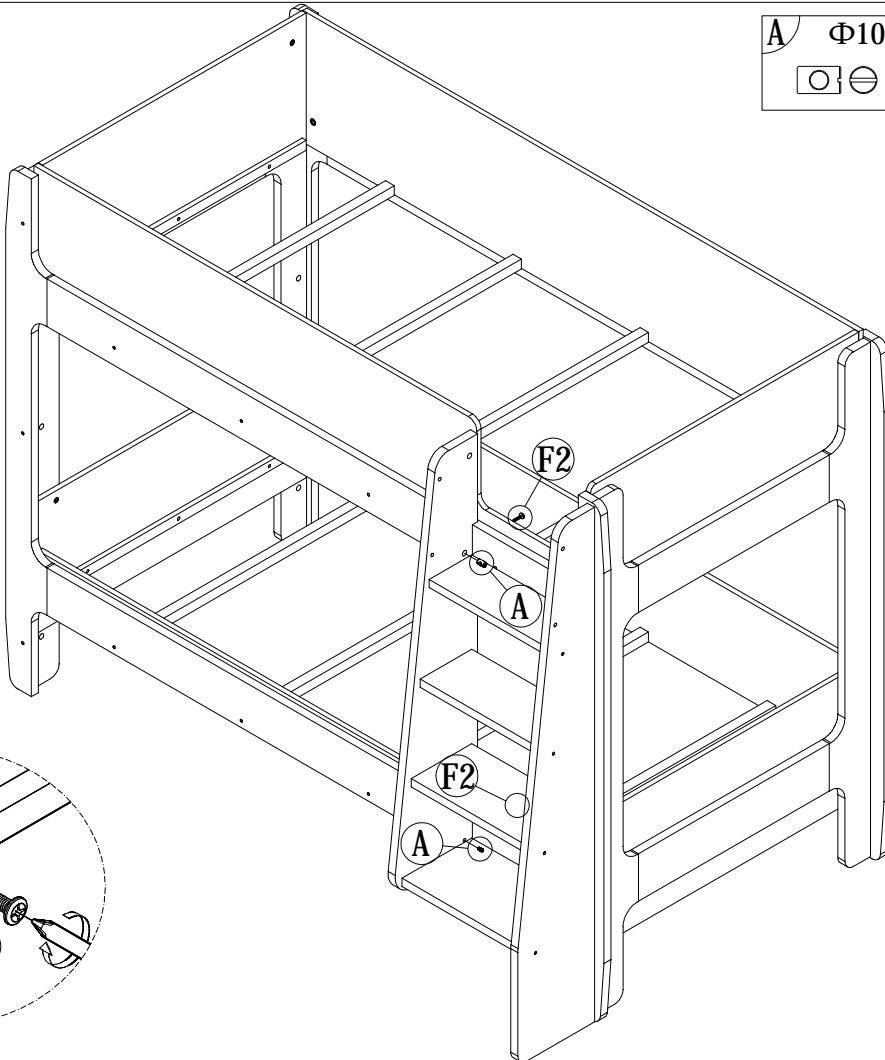
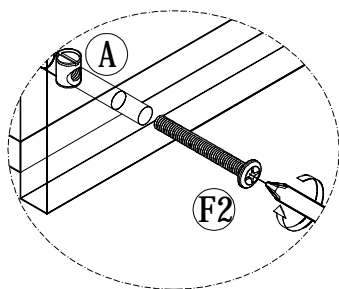
E $\Phi 6 \times 55$
x4




12

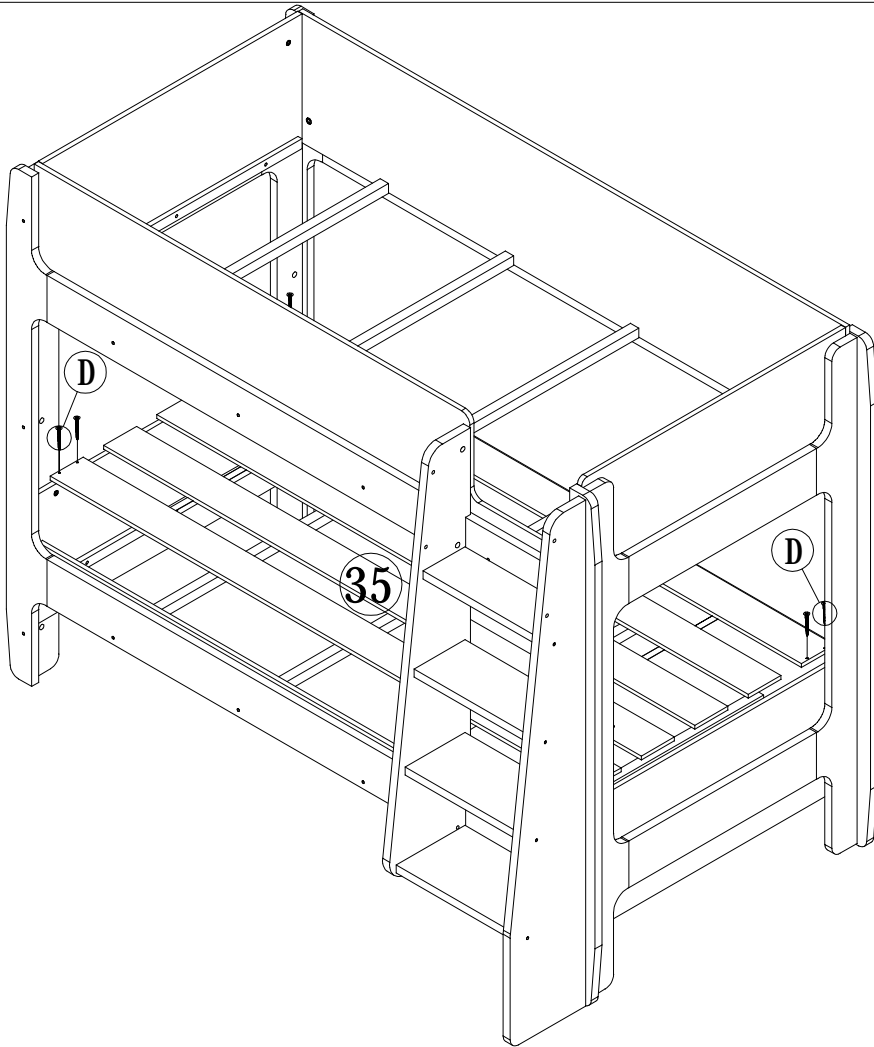
A $\Phi 10 \times 11$
x2

F2 $\Phi 6 \times 65$
x2




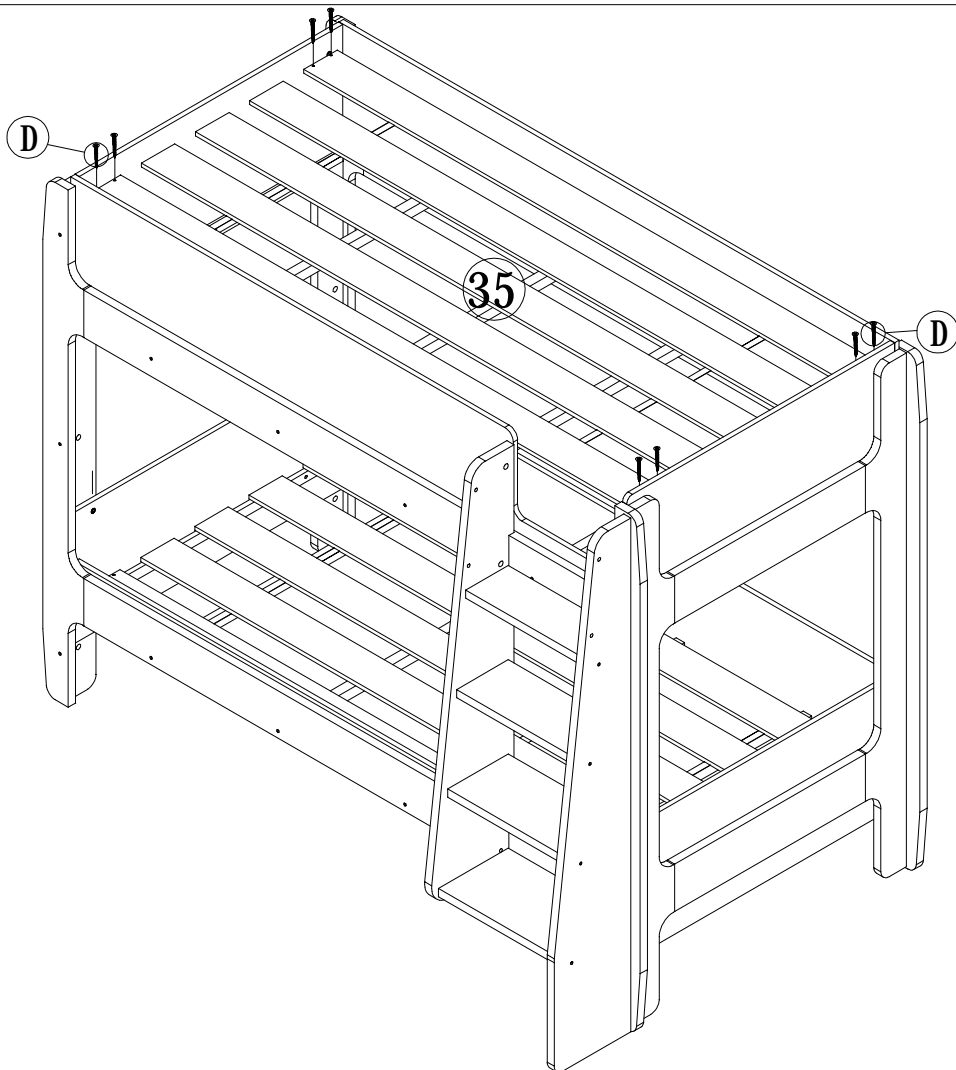
13

D $\Phi 3.5 \times 29$
x8




14

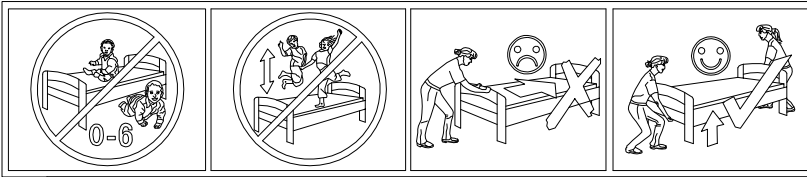
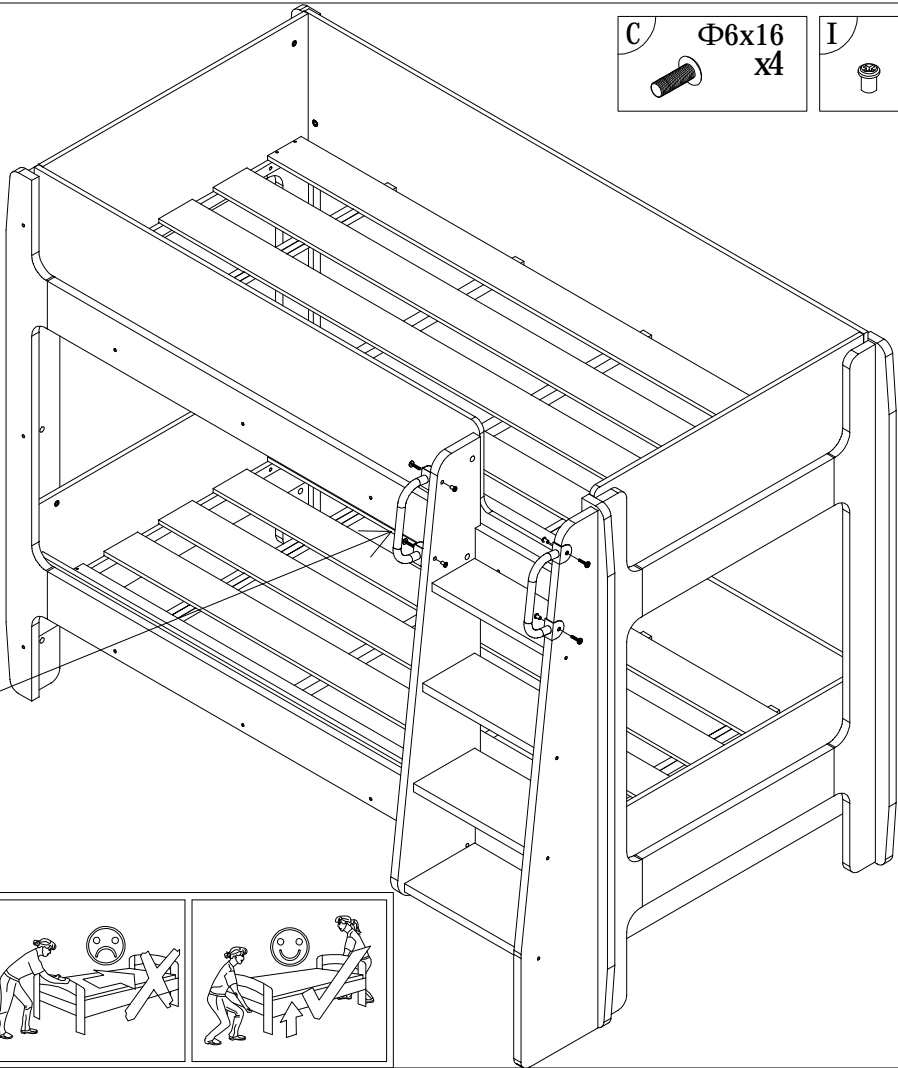
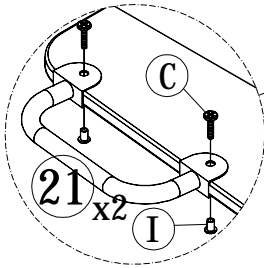
D $\Phi 3.5 \times 29$
x8




15

C $\Phi 6 \times 16$
x4

I M6x15
x4



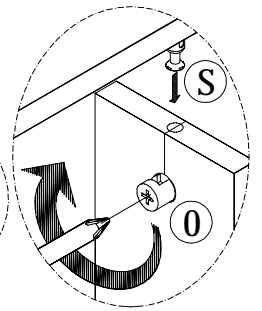
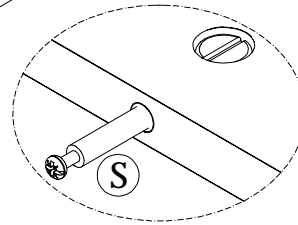
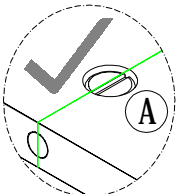
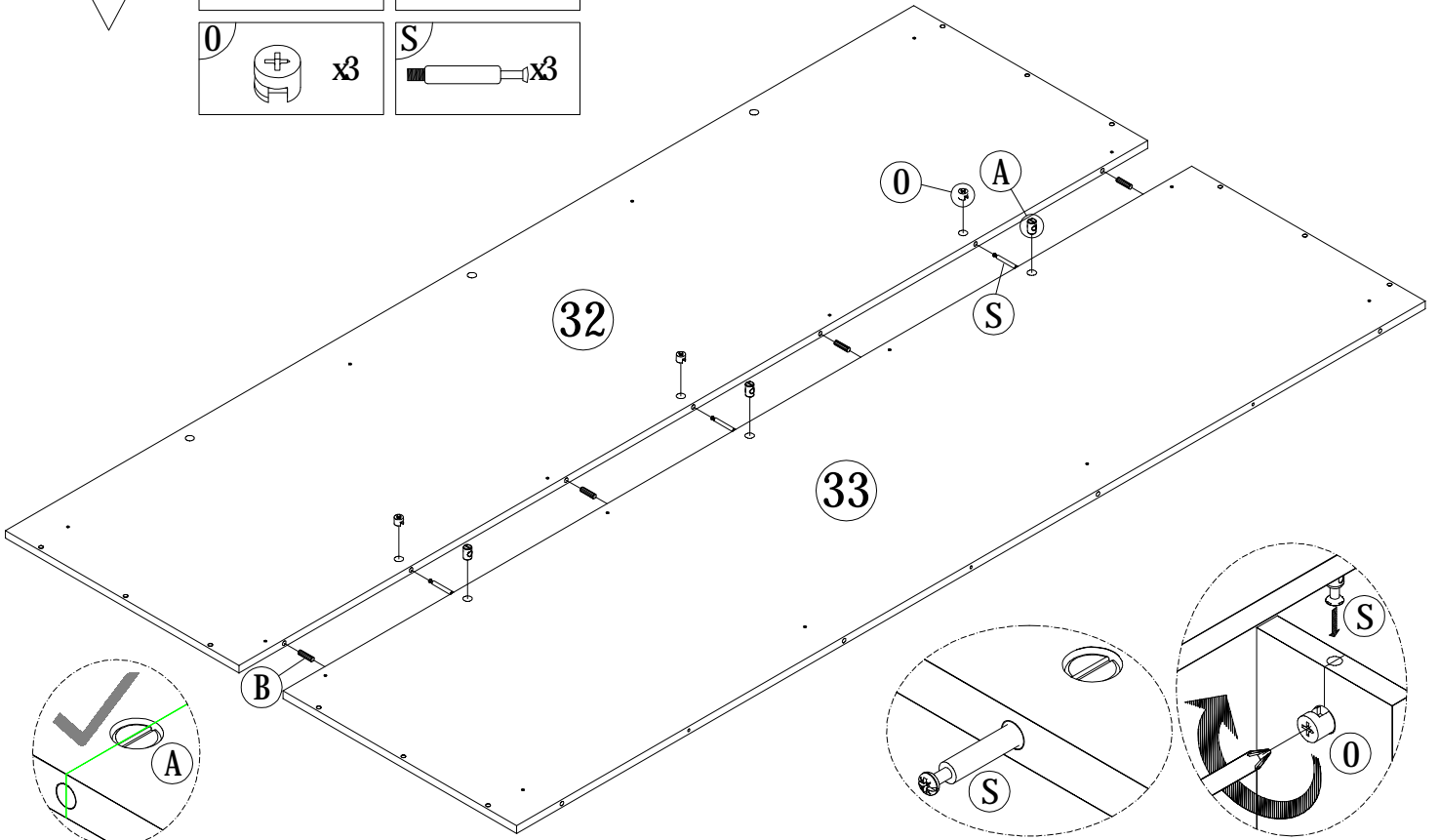
16

A $\Phi 10 \times 11$
x3

B $\Phi 8 \times 30$
x4


O \oplus
x3

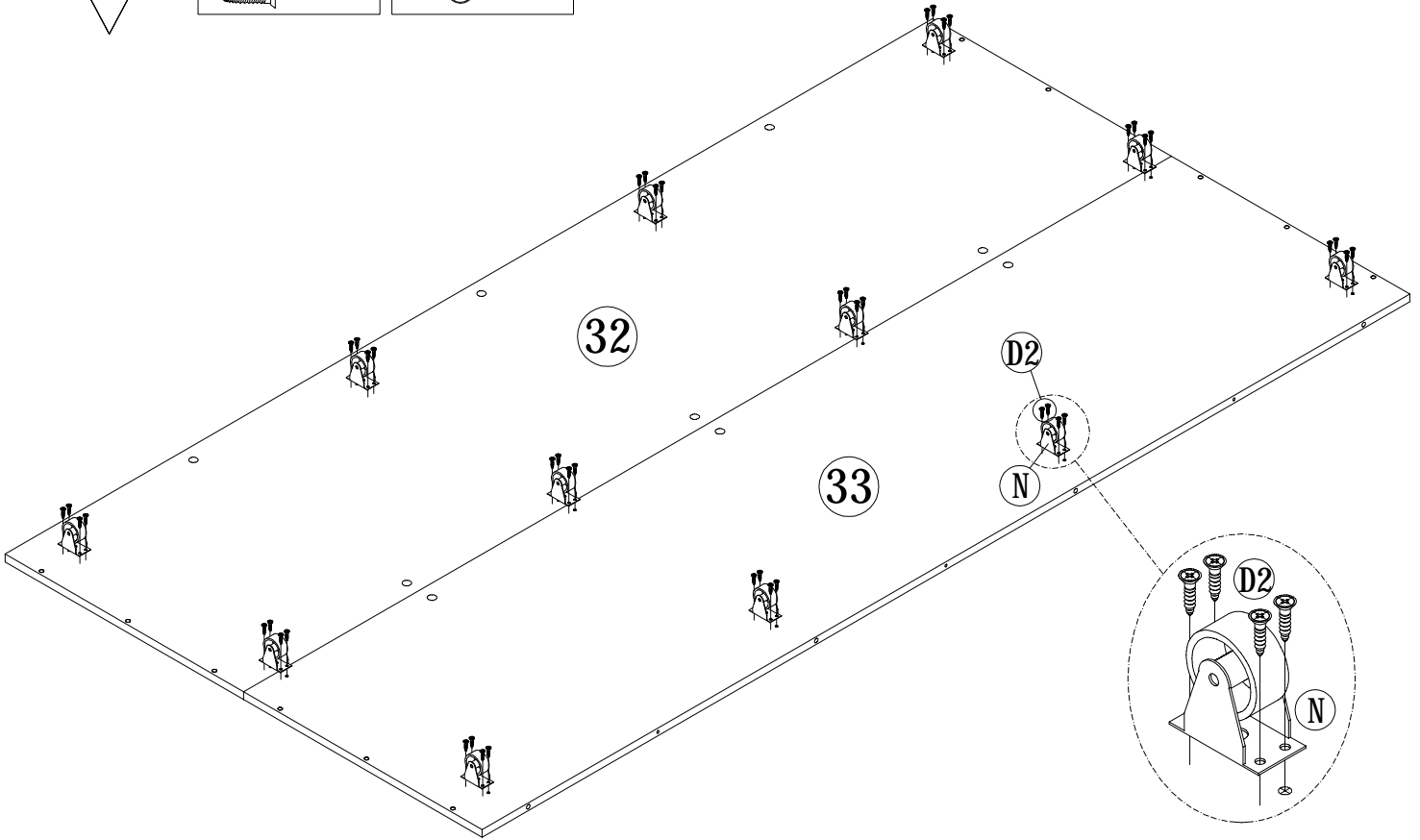
S \ominus
x3



17

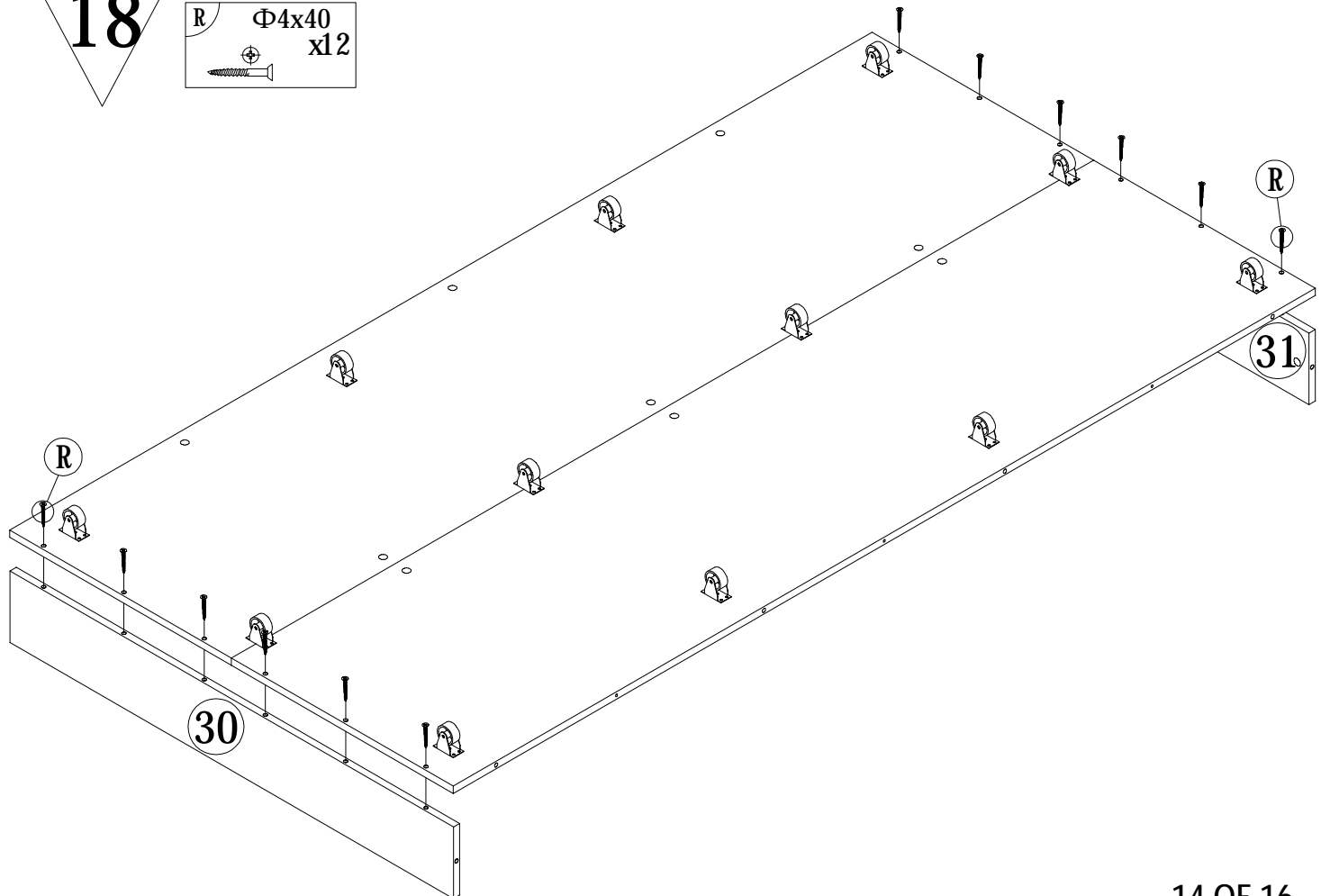
D2 $\Phi 3.5 \times 14$
x48

N  x12



18

R $\Phi 4 \times 40$
x12

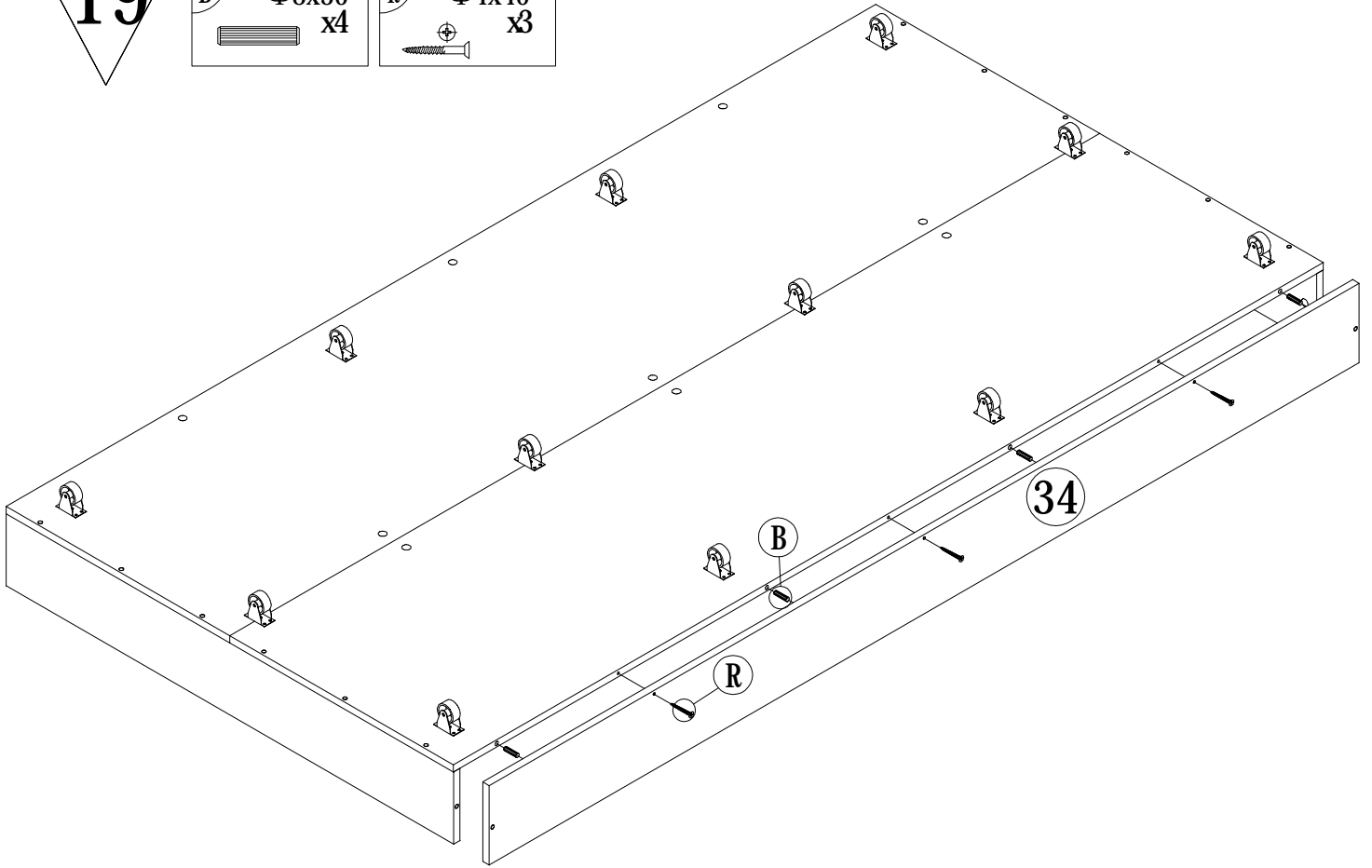


19

B $\Phi 8 \times 30$
x4



R $\Phi 4 \times 40$
x3



20

B $\Phi 8 \times 30$
x4



D2 $\Phi 3.5 \times 14$
x16



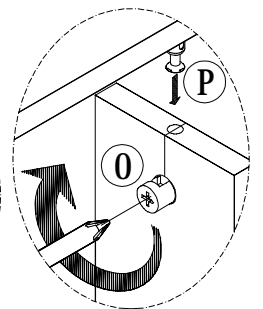
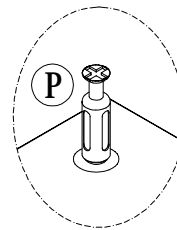
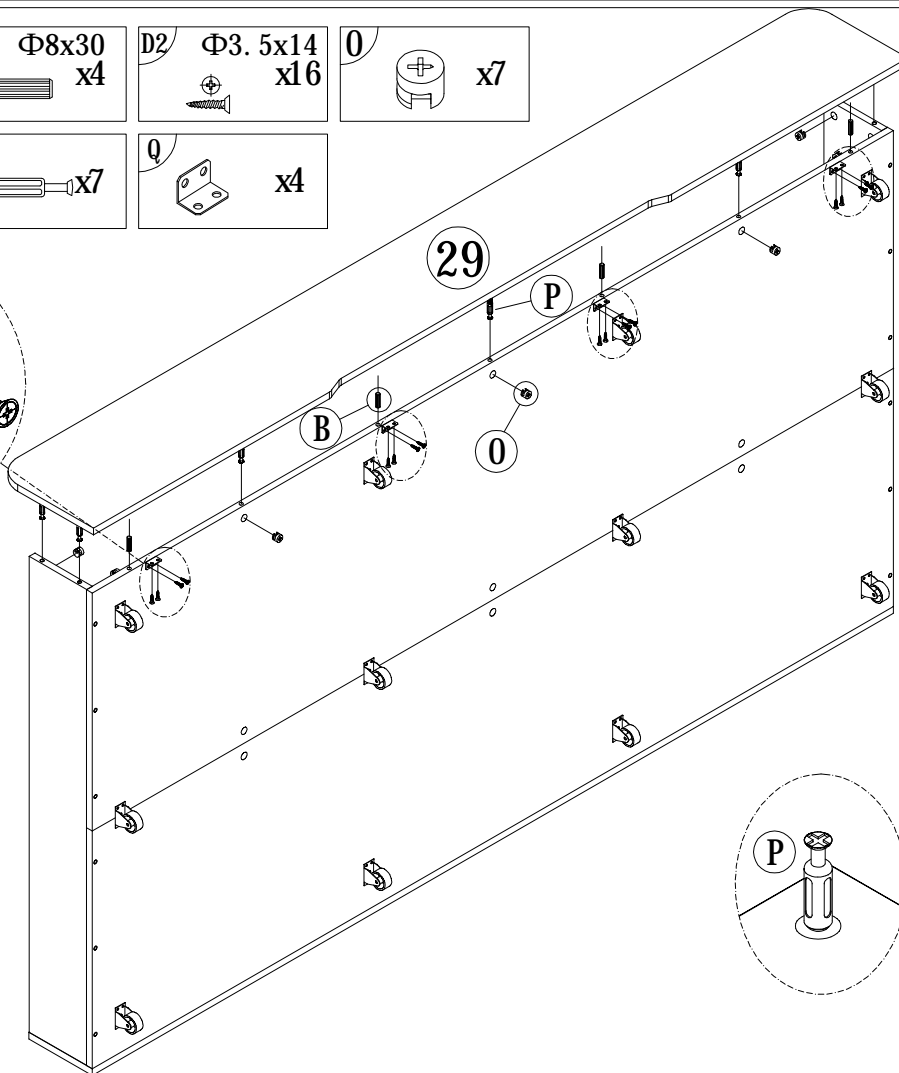
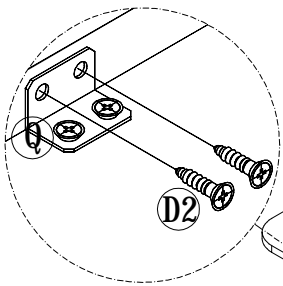
O \oplus
x7



P $\times 7$



Q x4

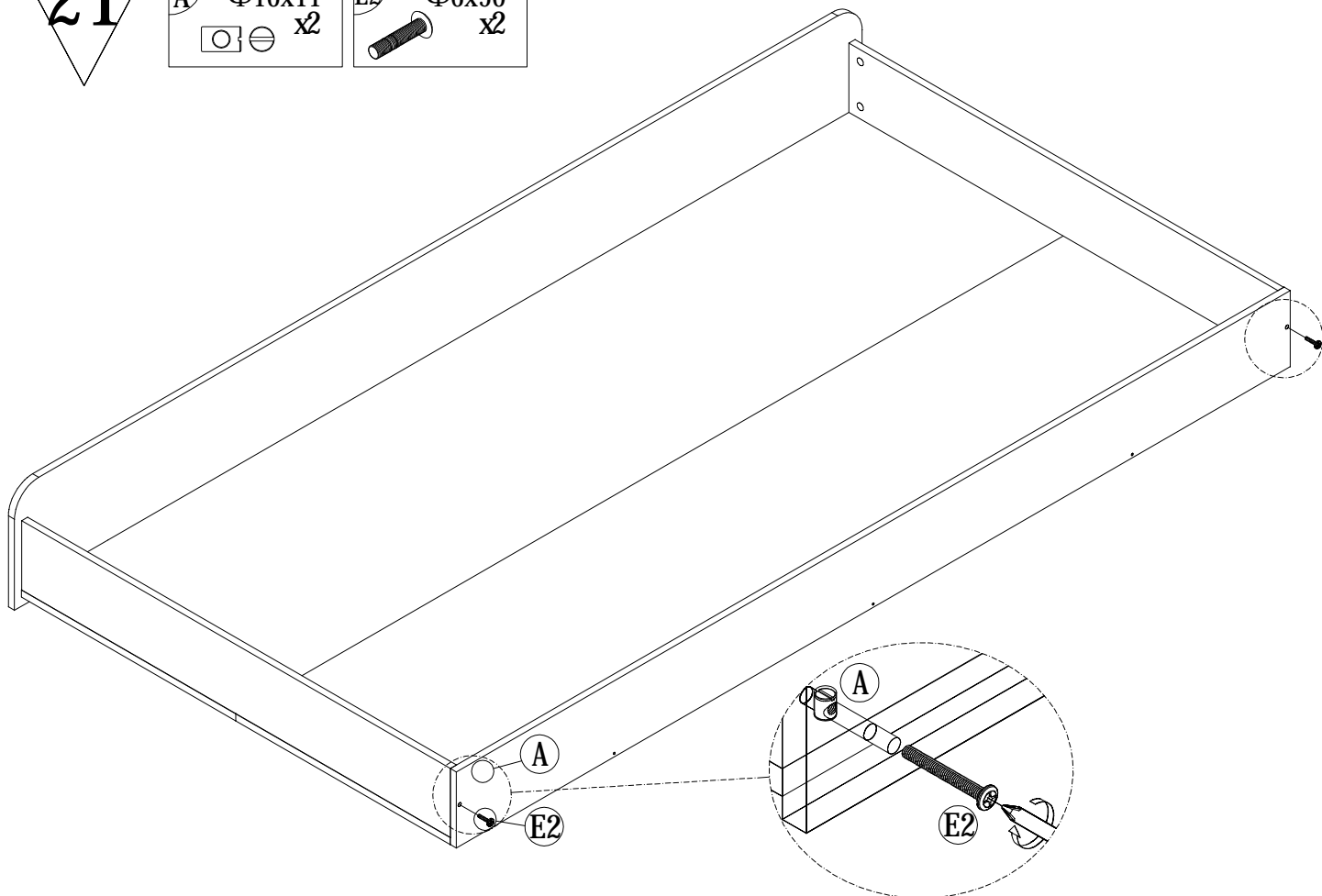


21

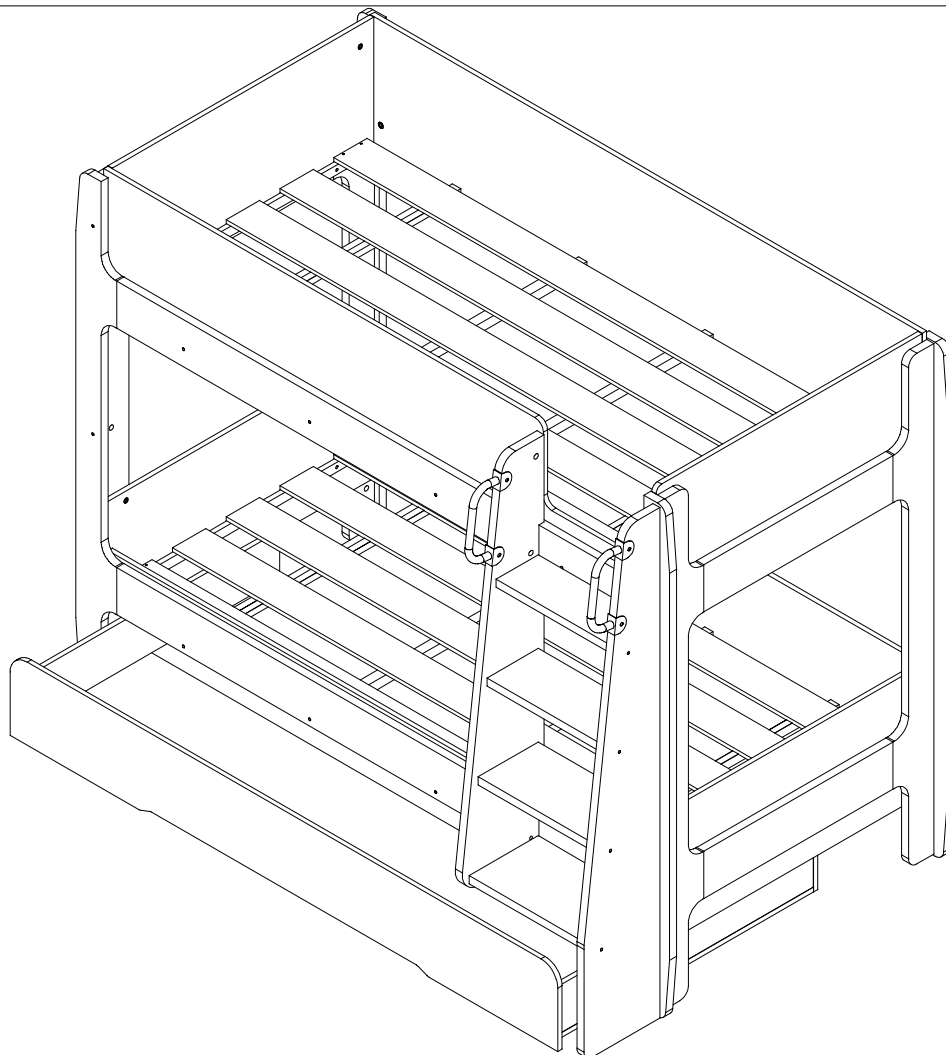
A $\Phi 10 \times 11$
x2



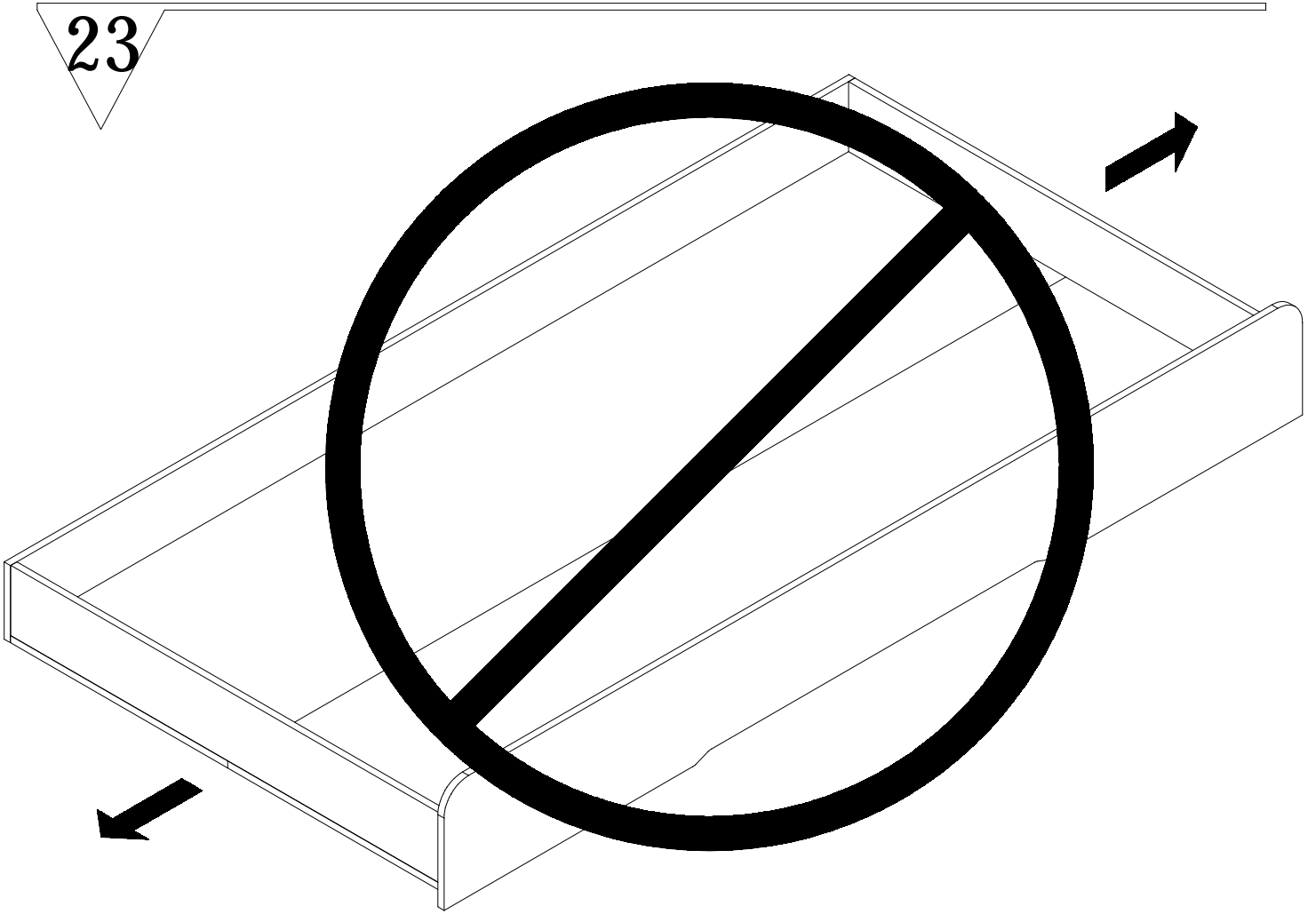
E2 $\Phi 6 \times 50$
x2



22



23



24

