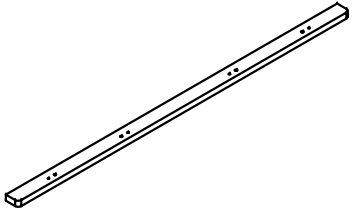
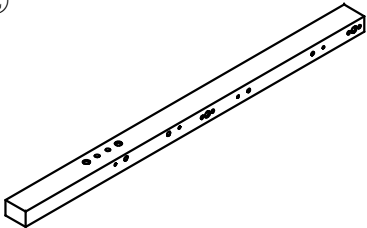
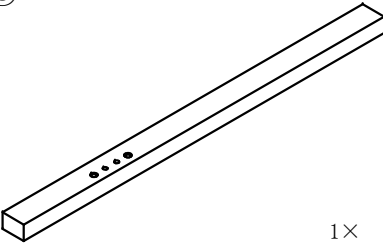
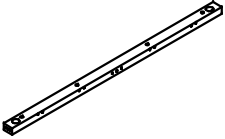
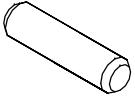
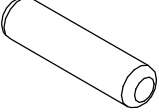
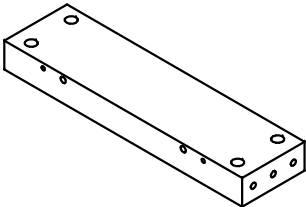
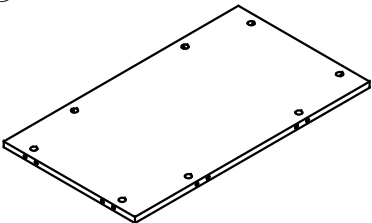
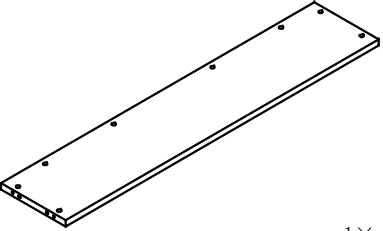
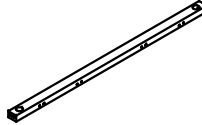
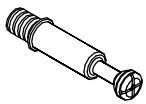

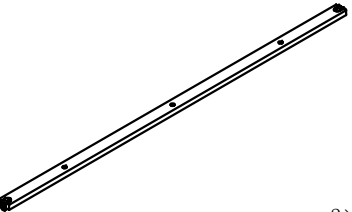
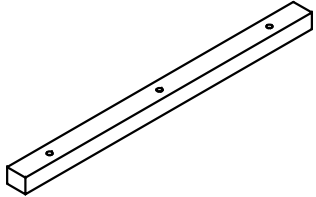
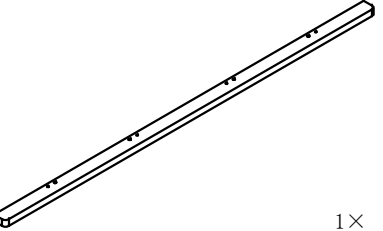
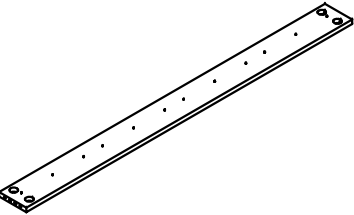

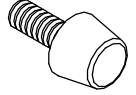
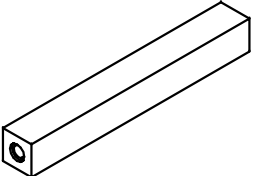
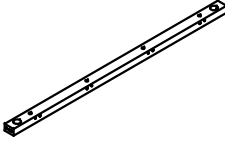
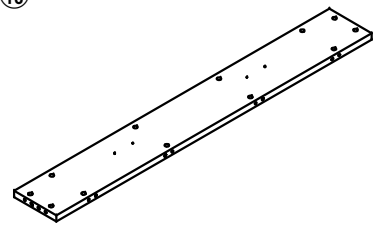
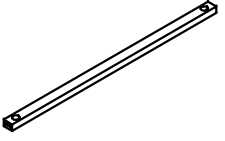
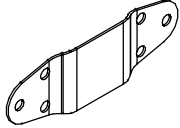
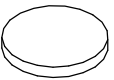
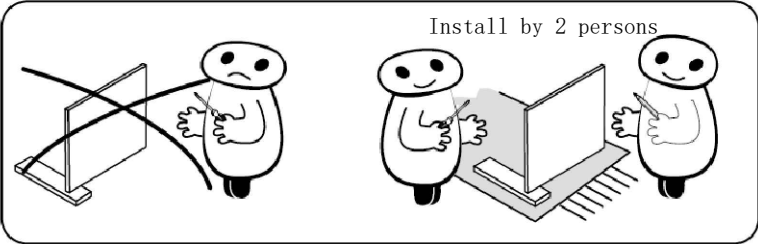
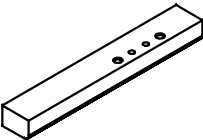
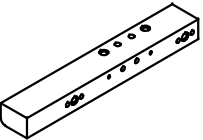
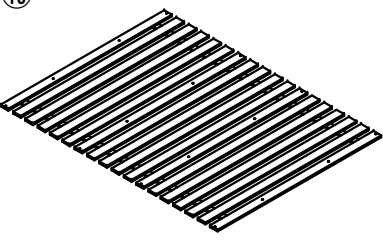

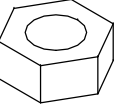
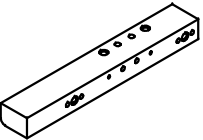
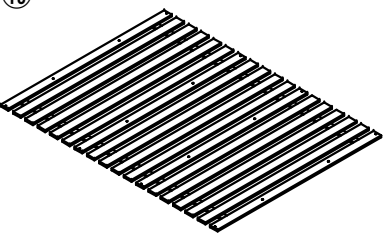
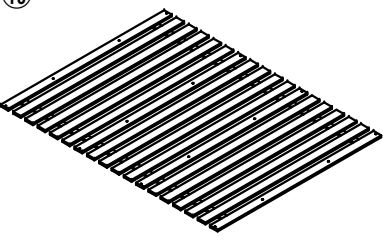
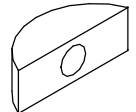
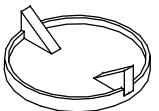
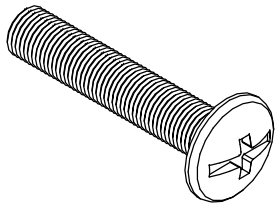


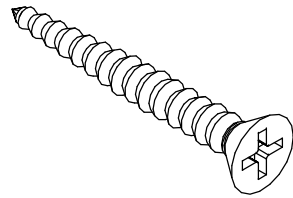
①  1×	②  1×	③  1×	④  1×	A. (φ8)  62×	B. (φ10)  8×
⑥  1×	⑦  2×	⑧  1×	⑤  1×	C.  48×	D.  48×
⑩  2×	⑪  8×	⑫  1×	⑨  2×	E.  48×	F.  6×
⑮  6×	⑬  1×	⑬  1×	⑭  1×	G.  4×	H.  4×
	⑯  1×	⑰  1×	⑱  1×	I.  16×	J.  16×
	⑰  1×	⑱  1×	⑱  1×	K.  16×	L.  16×
				<p>Attention: First of all, put a piece of carton or rug on the floor, and then begin to install the panels, so as to prevent the parts from scratch</p>	
				<p>Name: FAB-PS002-153</p>	
				<p>Size: 1630W*2145D*1040H</p>	

M.



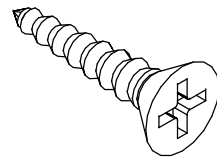
6×

N. (M4*35)



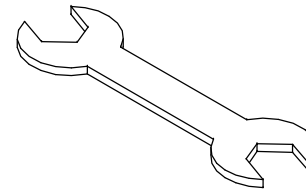
41×

O. (M3.5*14)



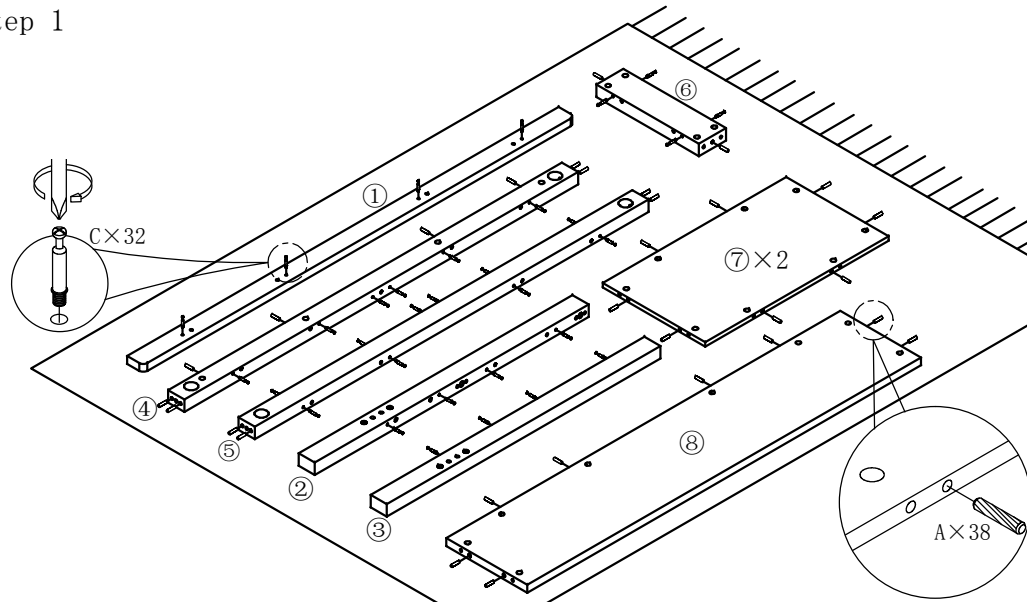
24+1×

P.

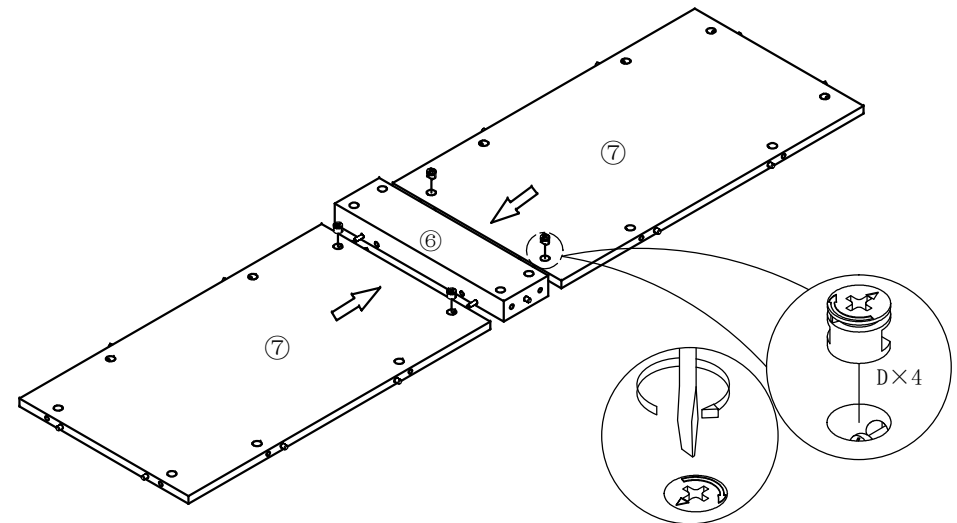


1×

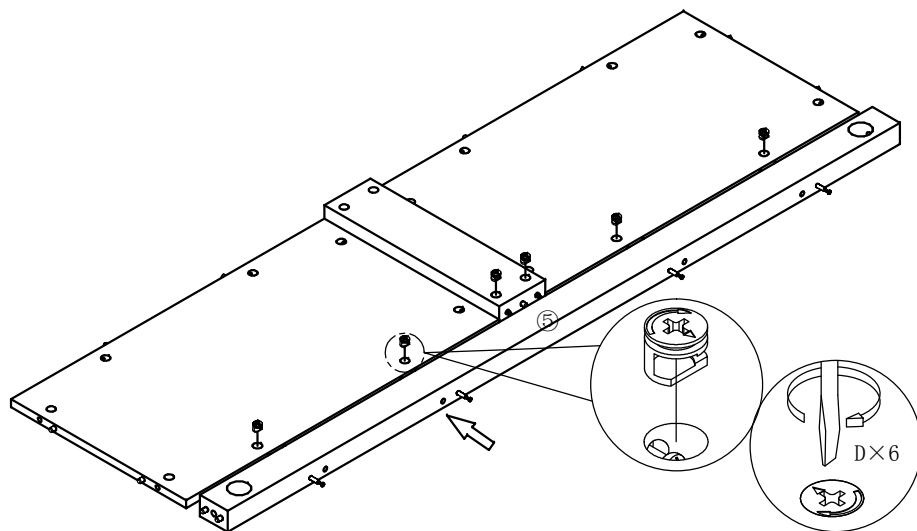
Step 1



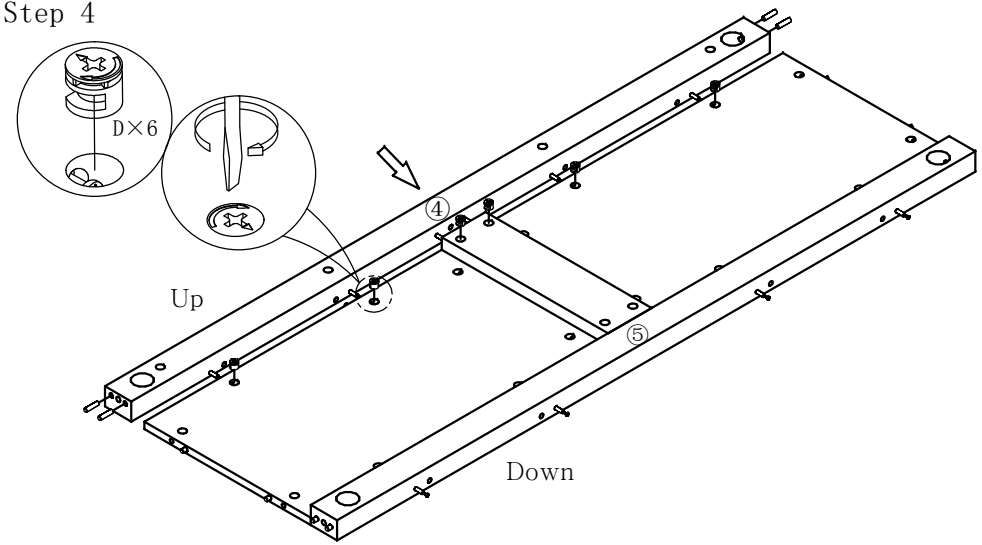
Step 2



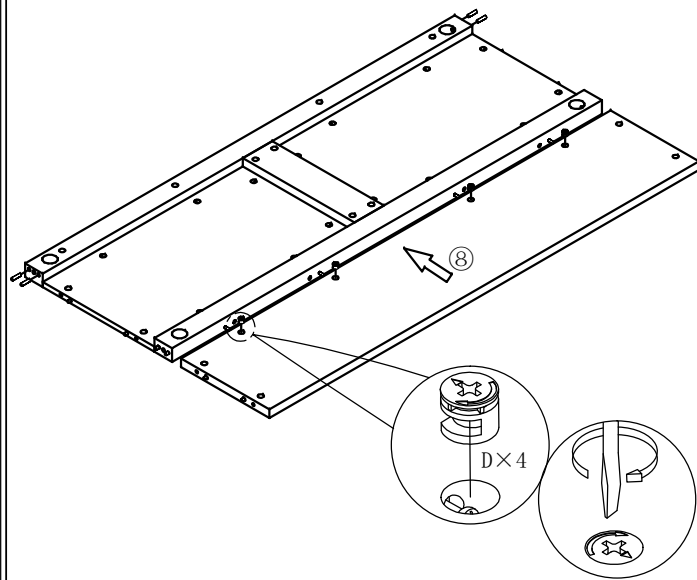
Step 3



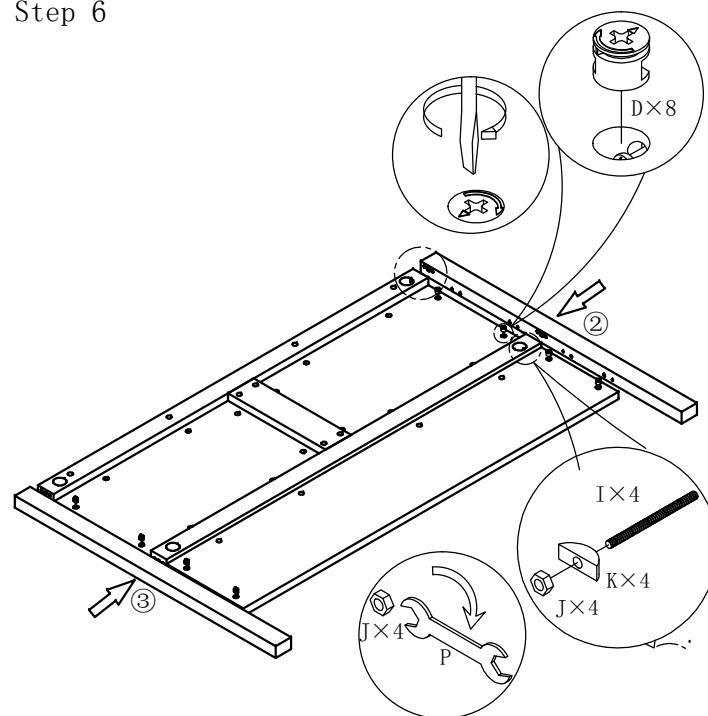
Step 4



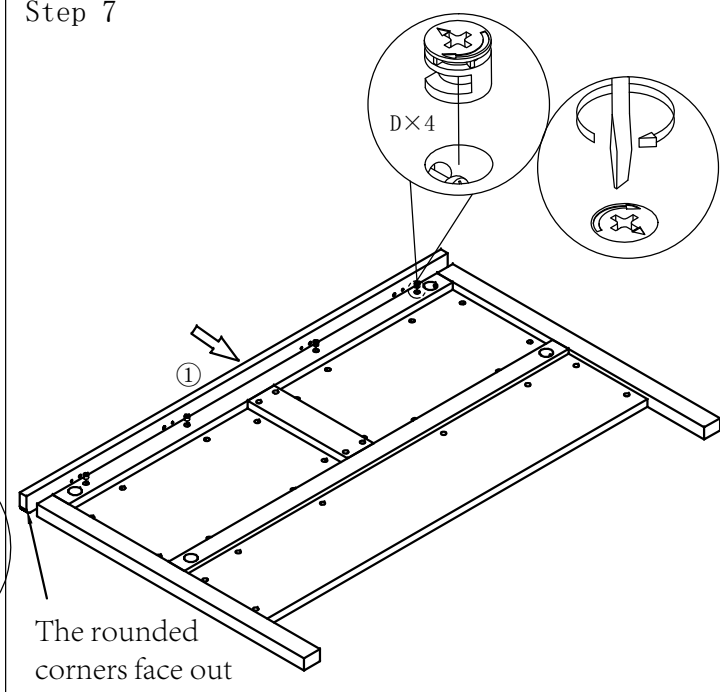
Step 5



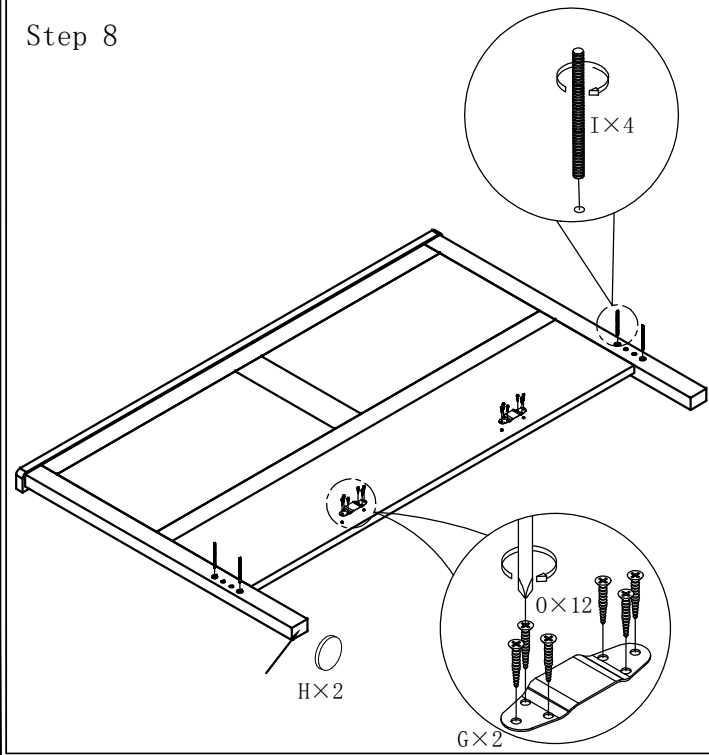
Step 6



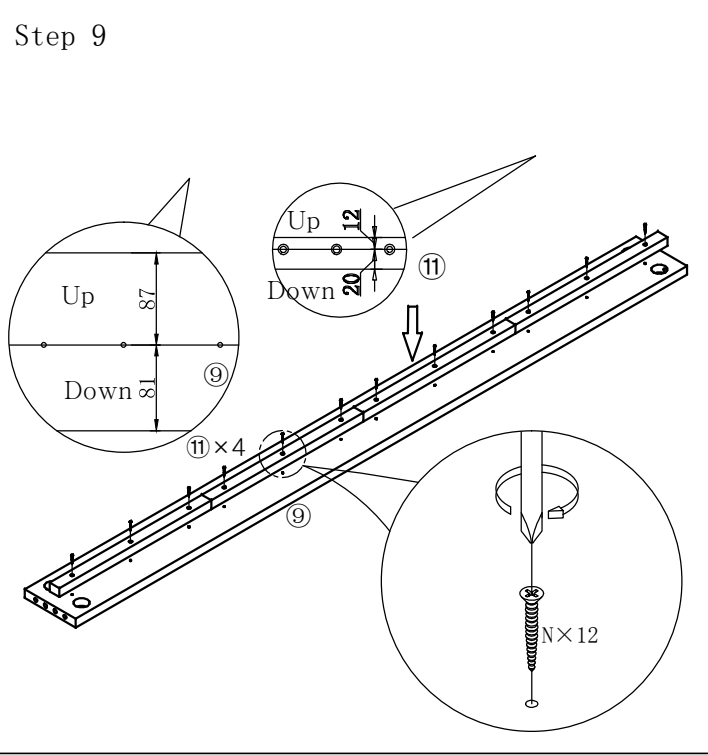
Step 7



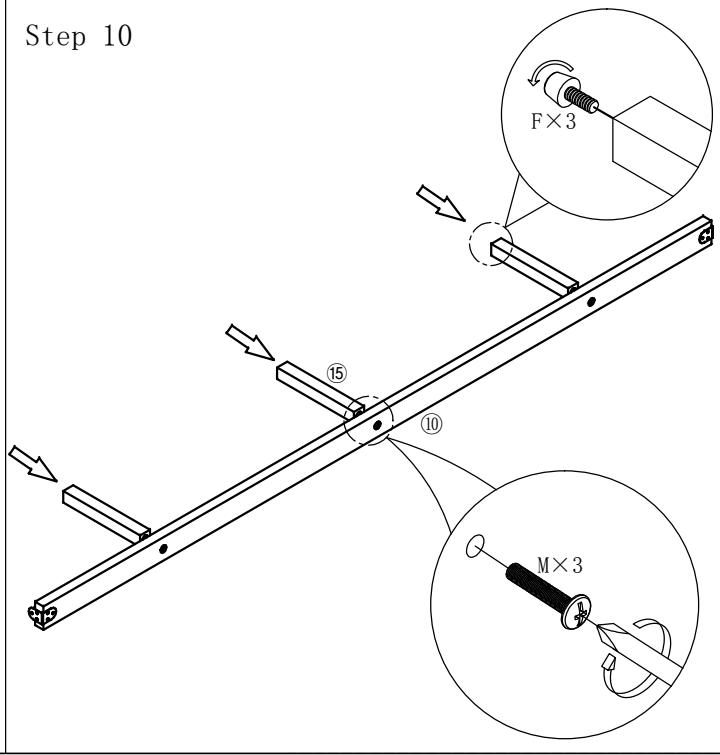
Step 8



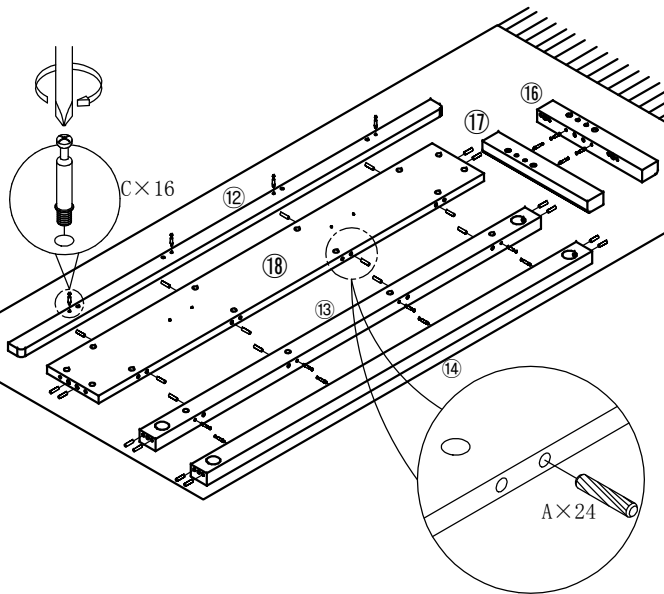
Step 9



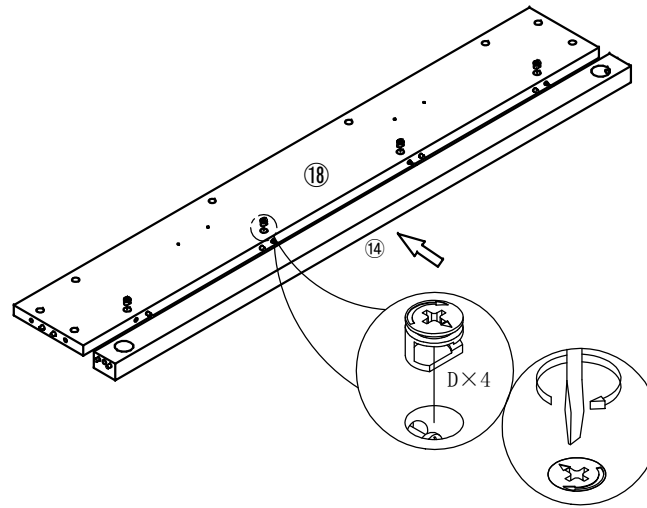
Step 10



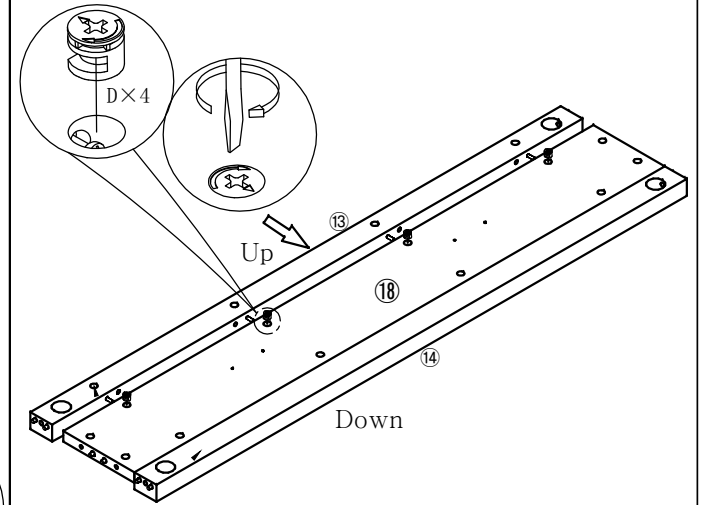
Step 11



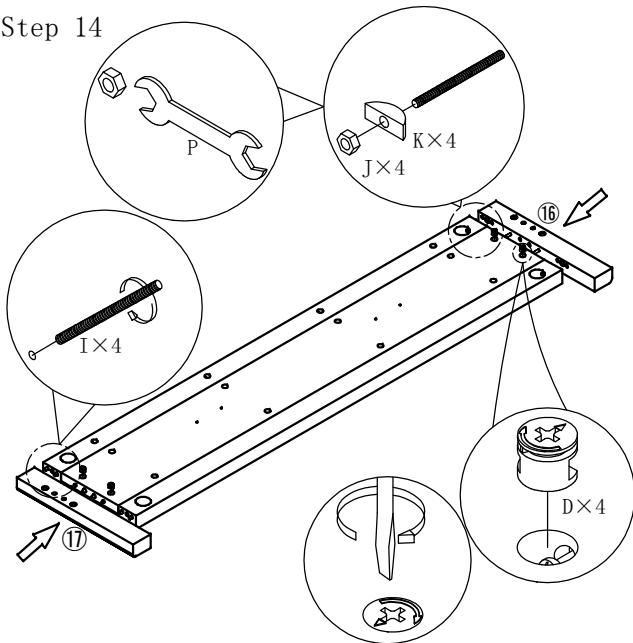
Step 12



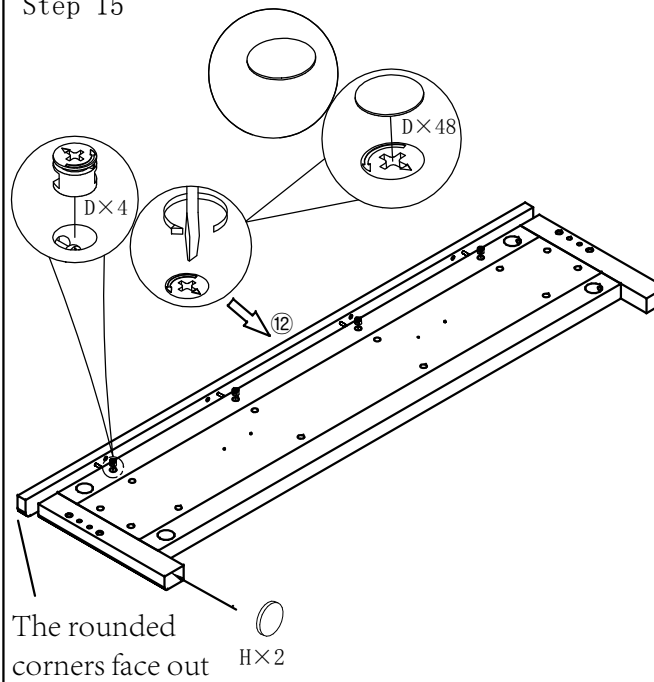
Step 13



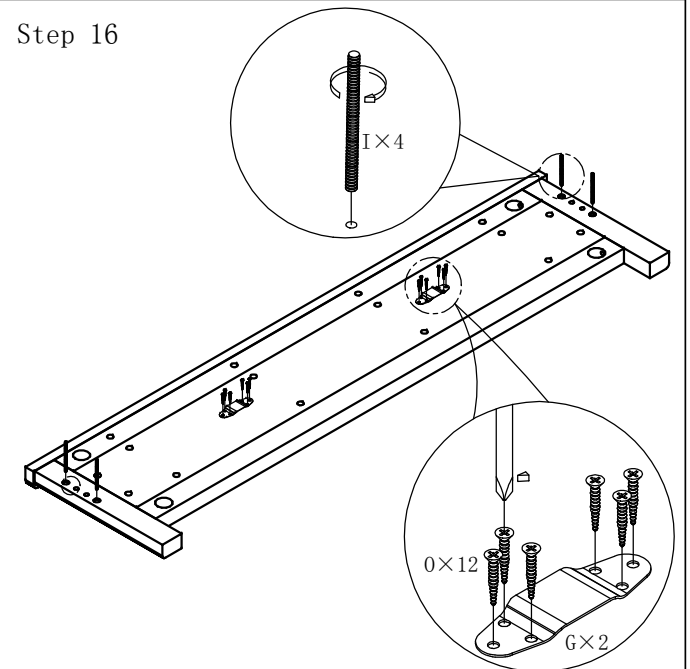
Step 14



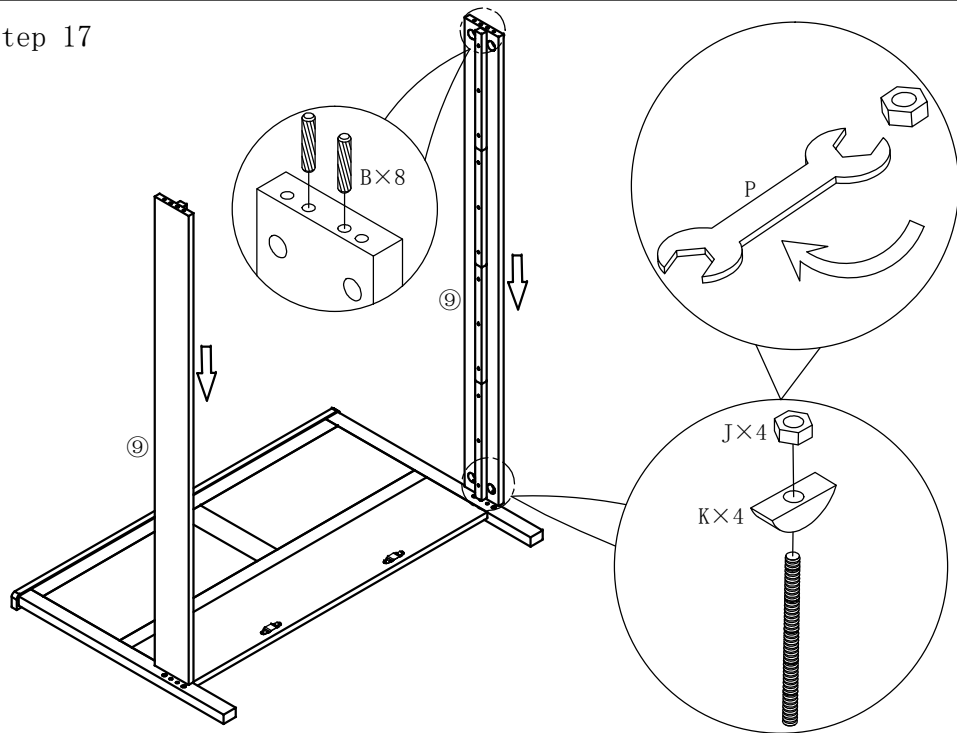
Step 15



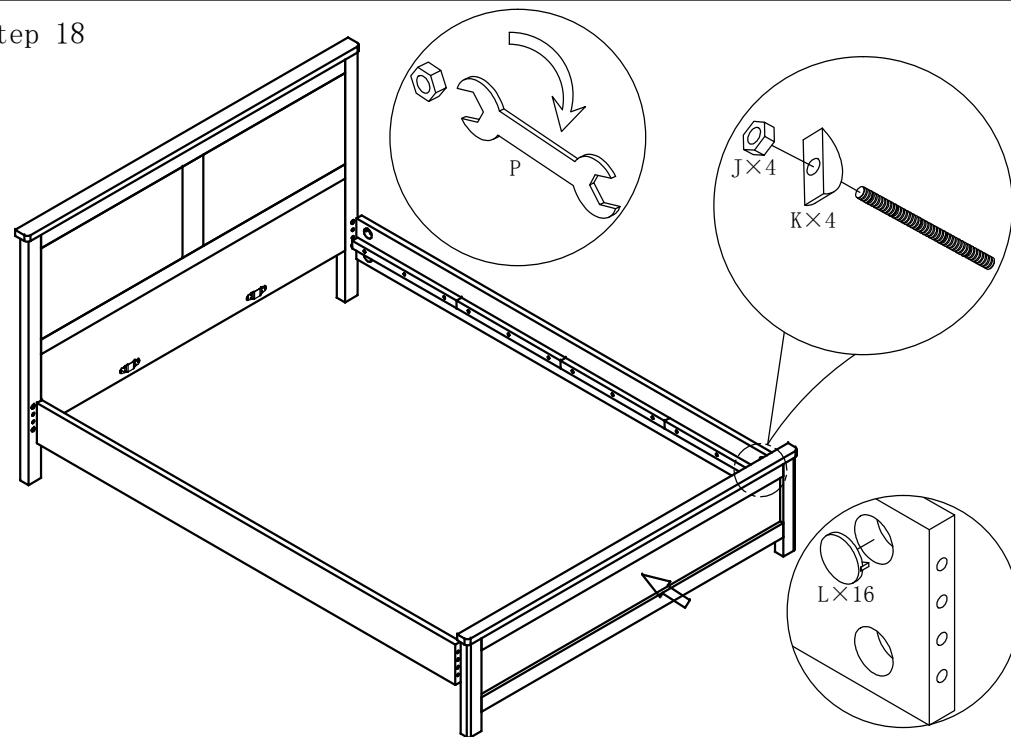
Step 16



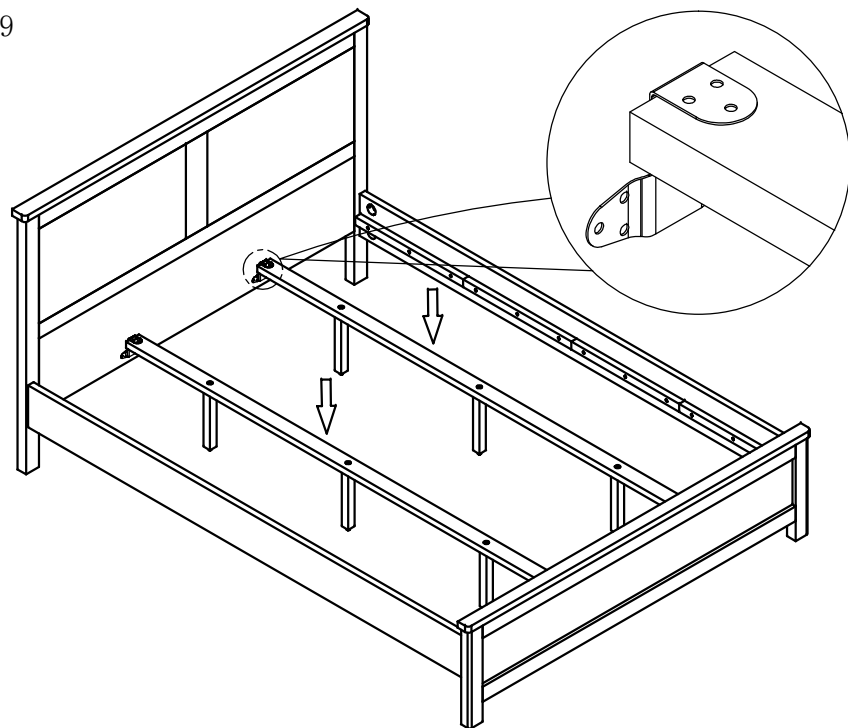
Step 17



Step 18



Step 19



Step 20

