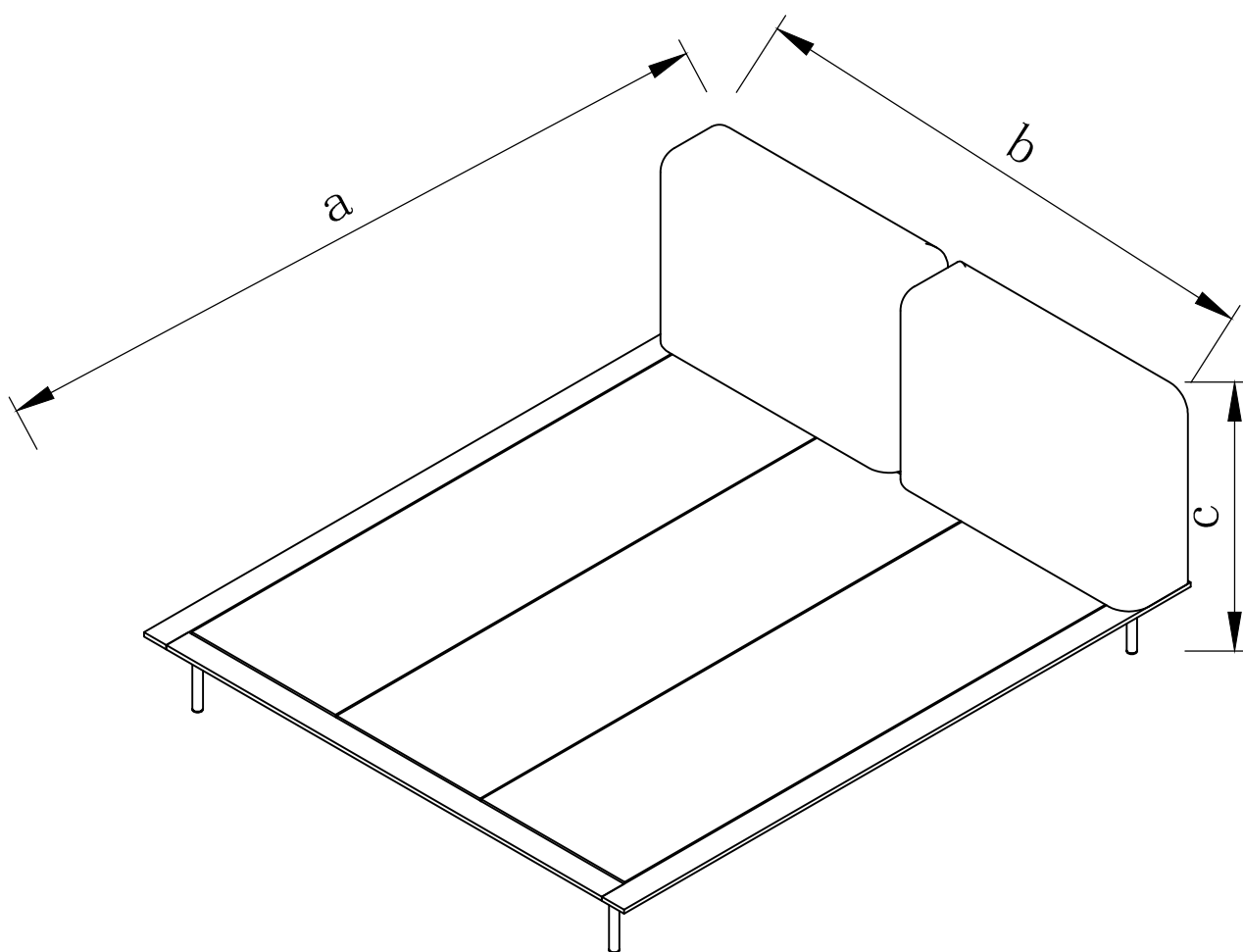
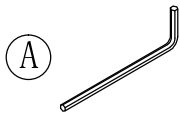


BBUP-SFB05
BED

SIZE	a	b	c
MM	2300	1650	900
	2300	1950	900



HARDWARE LIST



1Pc
 $\phi 4 \times 80$



64Pcs
 M6*25

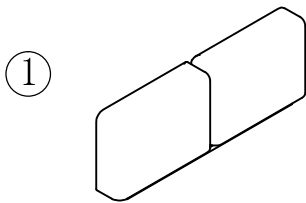


4Pcs
 180*180*35

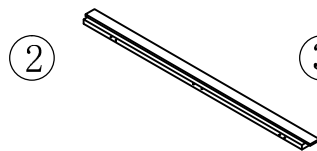


4Pcs
 130*60*195

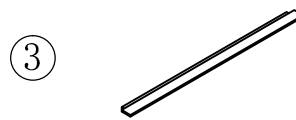
PARTS LIST



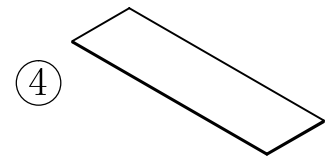
1Pc
 1650*700*300
 1950*700*300



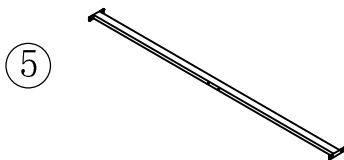
2Pcs
 2300*130*60



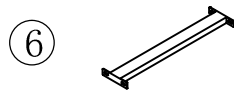
1Pc
 1460*130*60
 1760*130*60



3Pcs



2Pcs
 1960*120*25

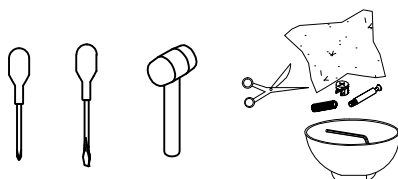


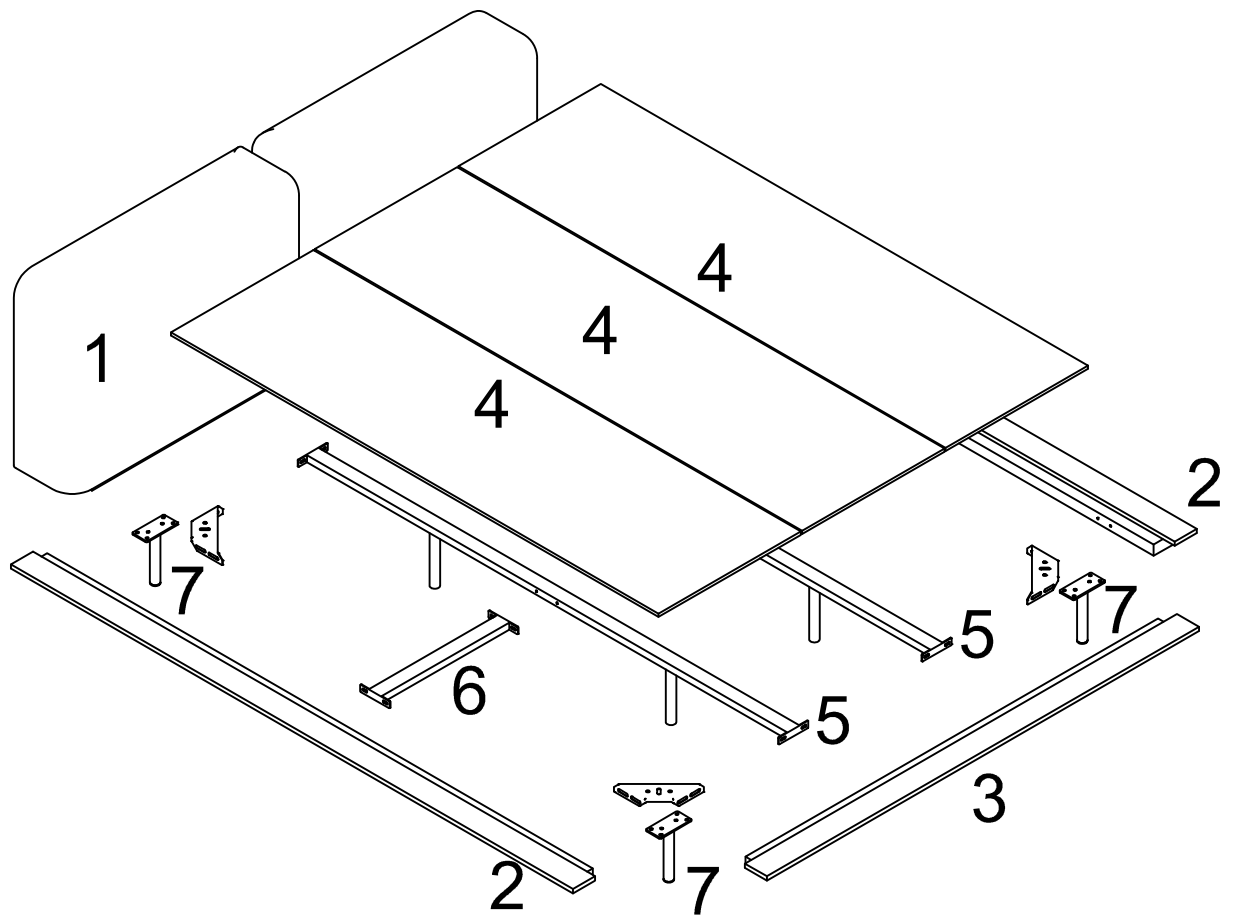
2Pcs
 525*120*25

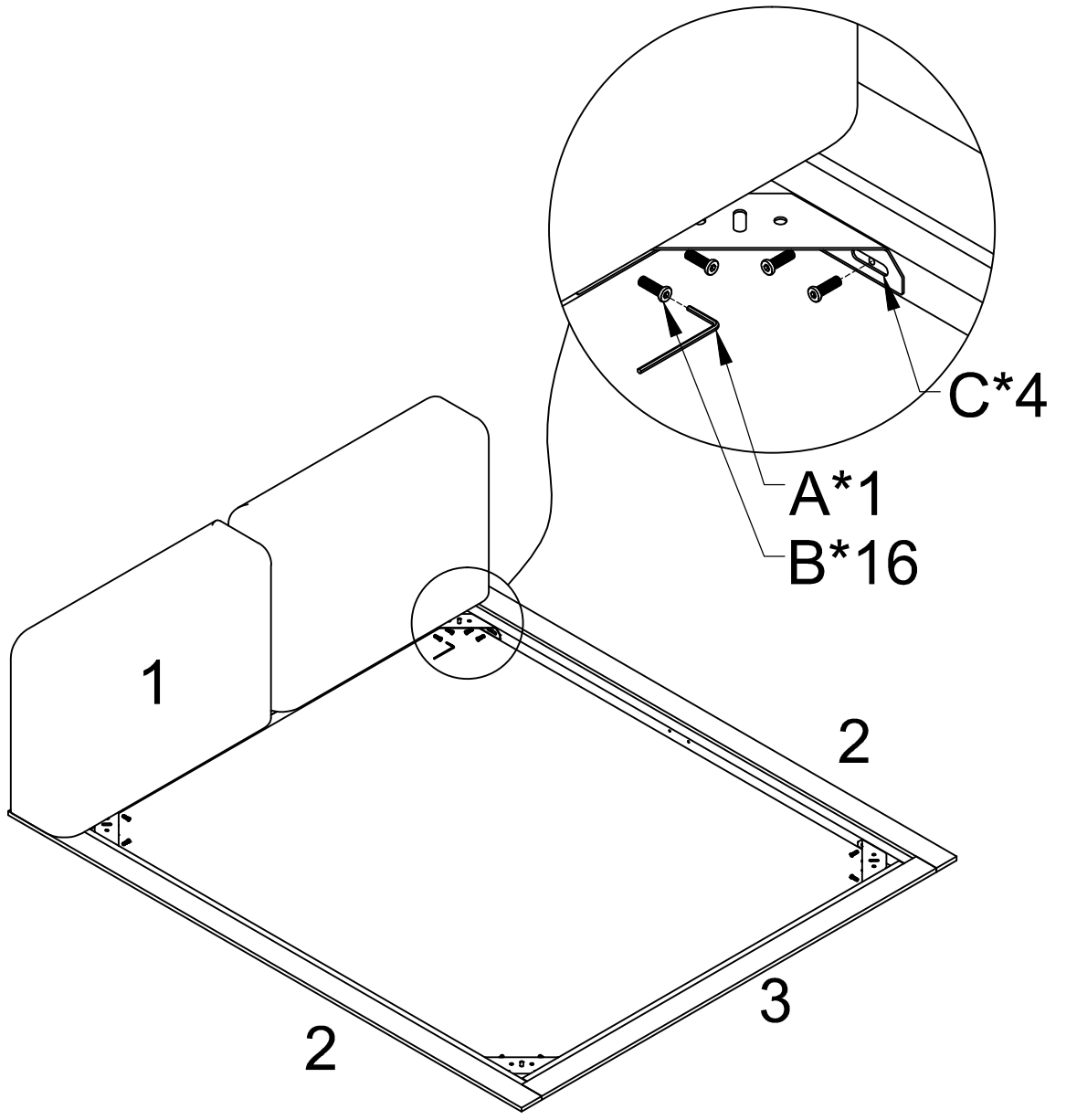


4Pcs
 120*210*38

Tools Required

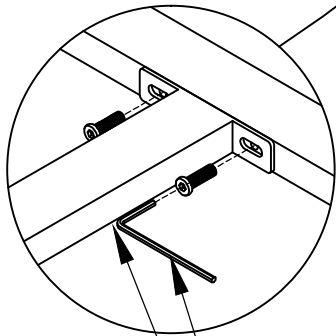
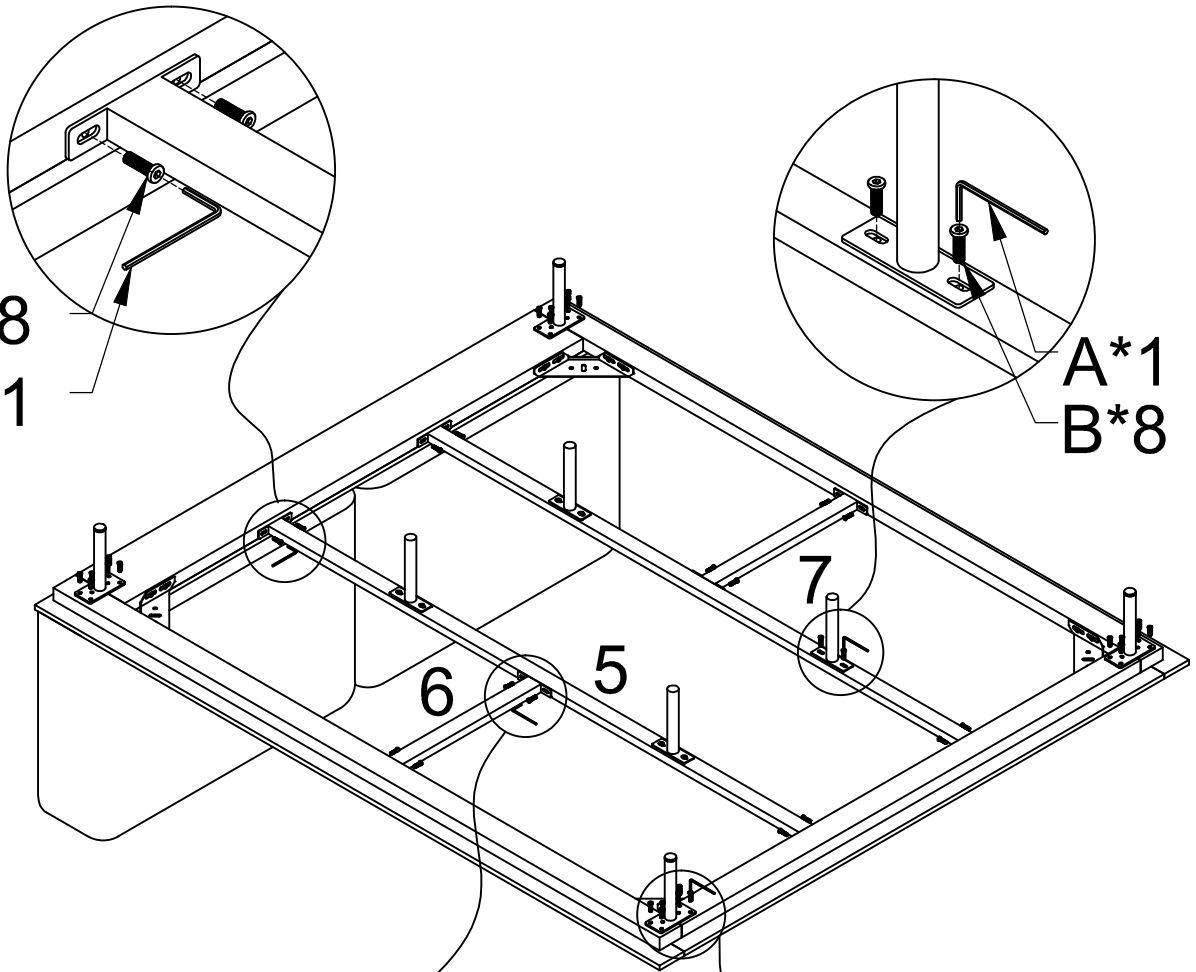




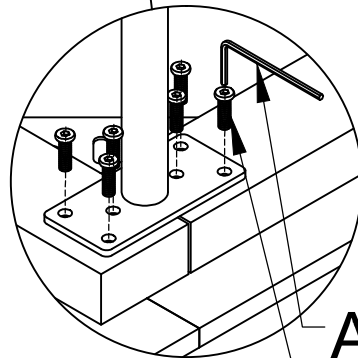


B*8
A*1

A*1
B*8



A*1
B*8



A*1
B*24

