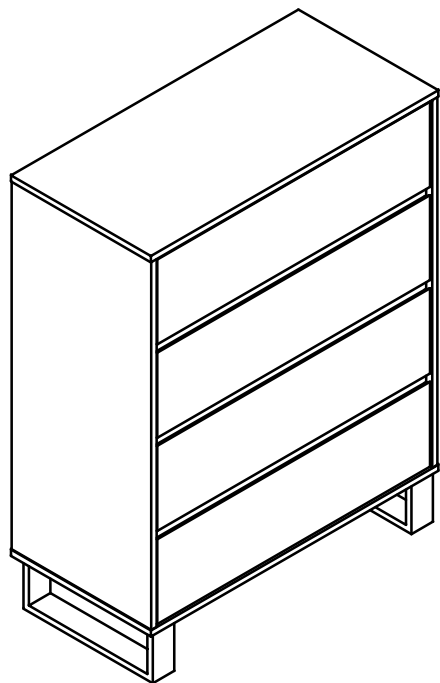
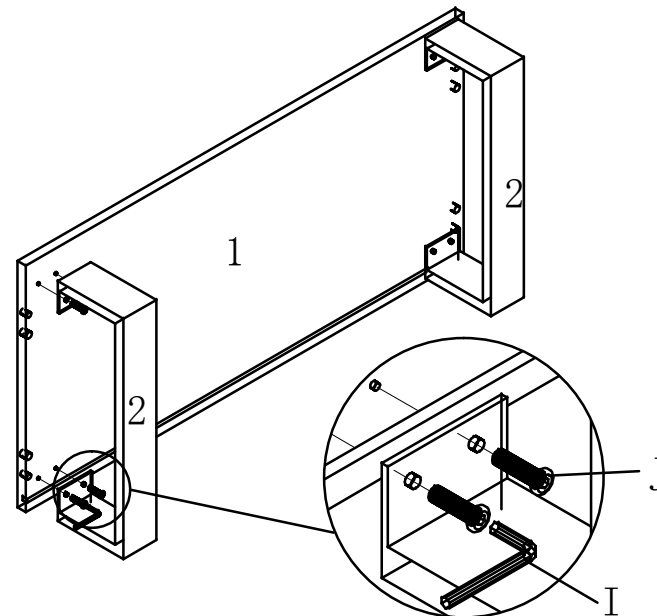


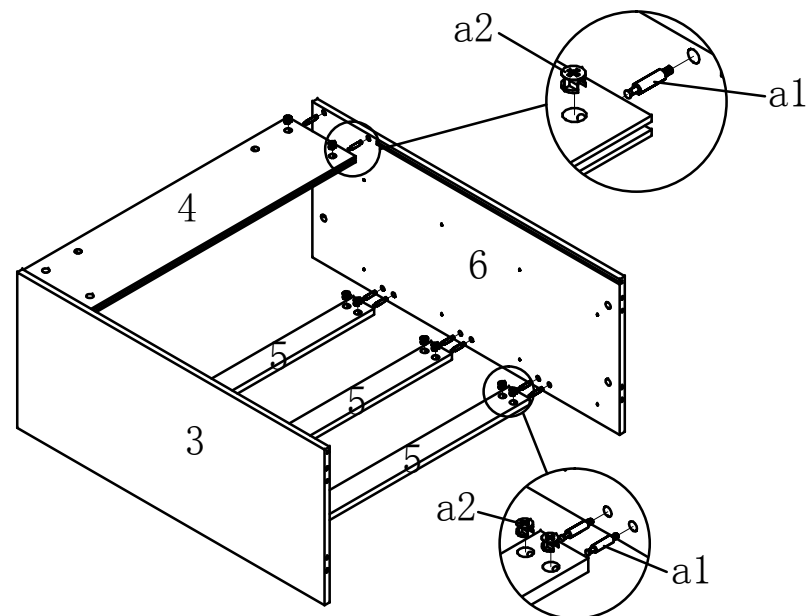
NS2113



1



2



<p>A</p> <p>$\phi 15\text{mm}$ a2 a1 X42</p>	<p>B</p> <p>X40</p>	<p>C</p> <p>$\phi 8 \times 30\text{mm}$ X8</p>	<p>D</p> <p>$\phi 3.5 \times 35\text{mm}$ X16</p>	<p>E</p> <p>X4</p>
<p>F</p> <p>$\phi 3.5 \times 14\text{mm}$ X32</p>	<p>G</p> <p>$\phi 3.5 \times 20\text{mm}$ X4</p>	<p>H</p> <p>$\phi 10\text{mm}$ h2 h1 X8</p>	<p>I</p> <p>X1</p>	<p>J</p> <p>M6*15 X8</p>

